

12VOLT

John Deere GATOR HPX

cod. IGOD0060

Peg-Pérego

made in italy

USO E MANUTENZIONE **IT**

USE AND CARE **EN**

UTILISATION ET ENTRETIEN **FR**

GEBRAUCH UND WARTUNG **DE**

EMPLEO Y MANUTENCION **ES**

USO E MANUTENÇÃO **PT**

UPORABA IN VZDRŽEVANJE **SL**

BRUGSANVISNING **DA**

KÄYTTÖOHJE **FI**

BRUKSANVISNING **NO**

BRUKSANVISNING **SV**

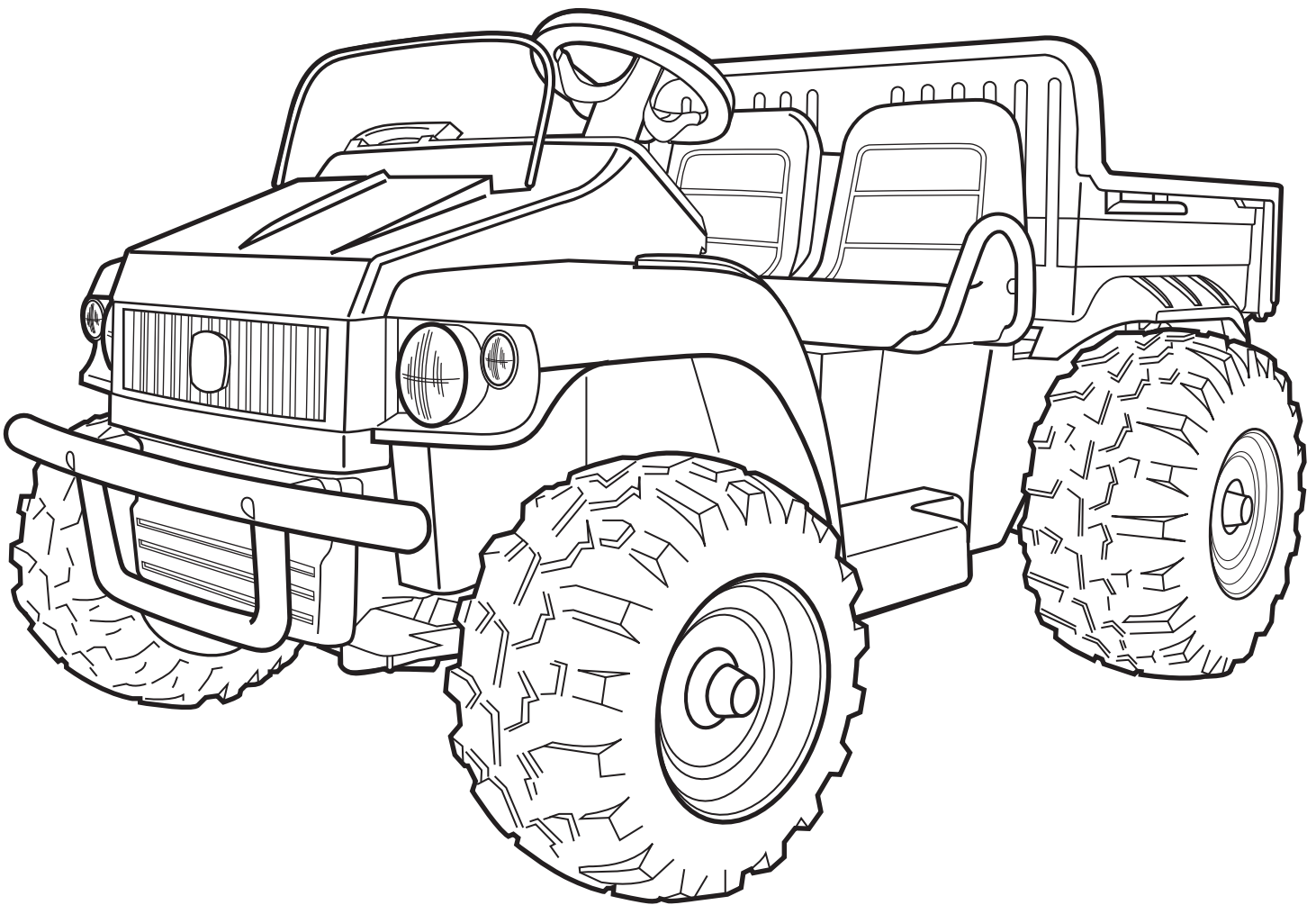
GEbruik EN ONDERHOUD **NL**

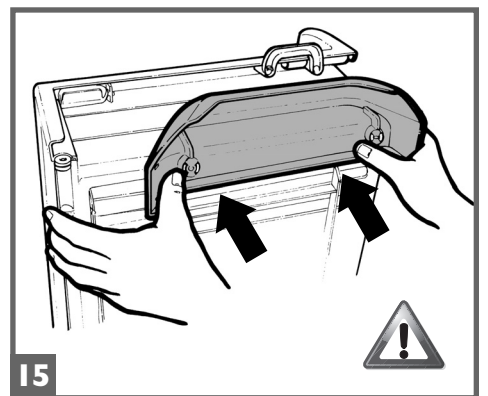
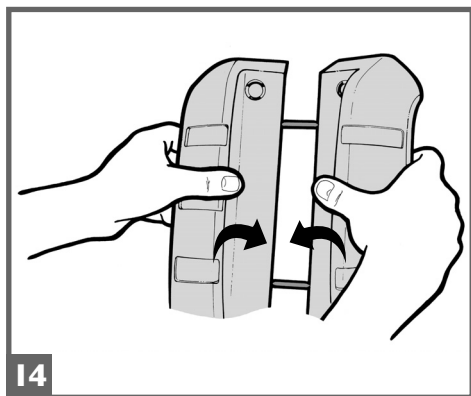
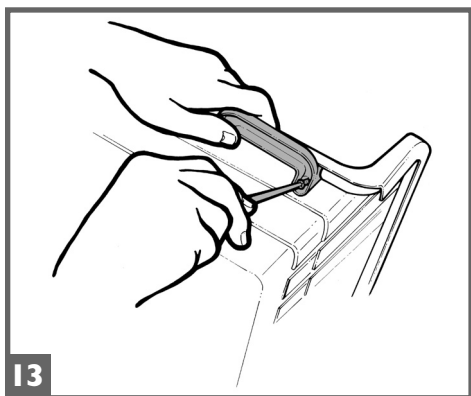
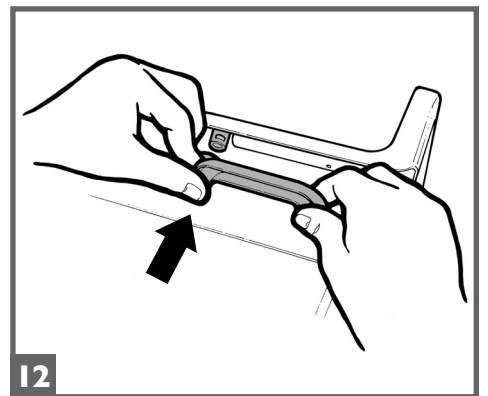
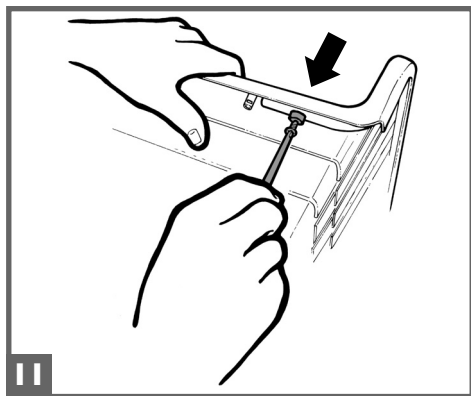
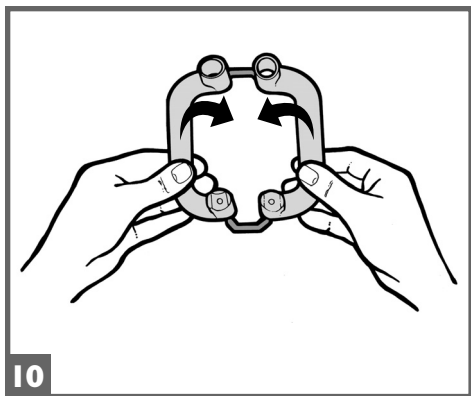
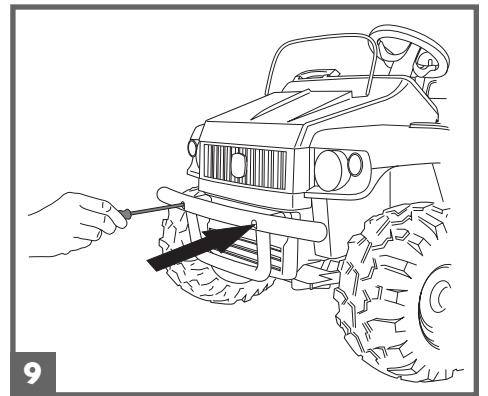
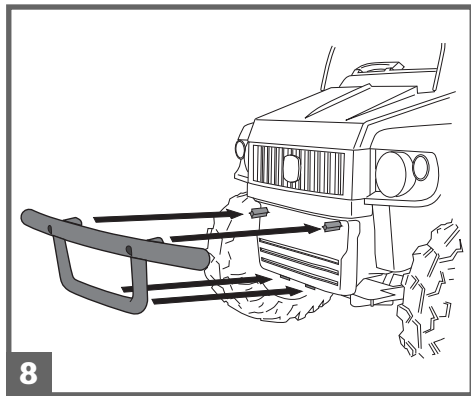
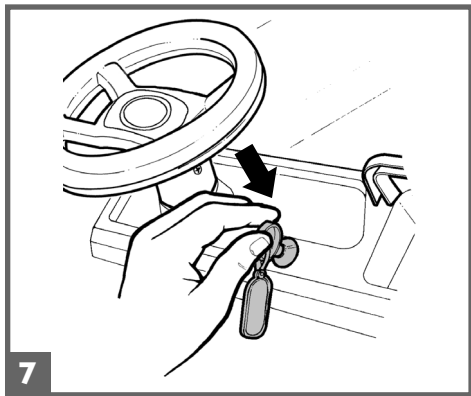
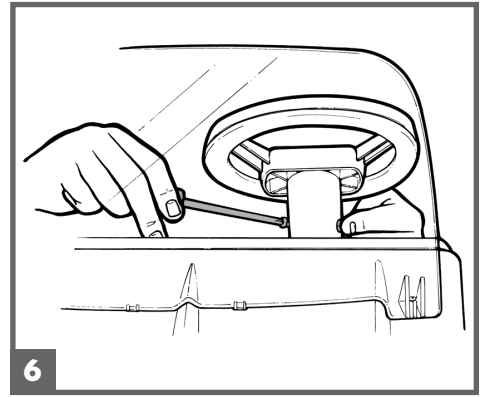
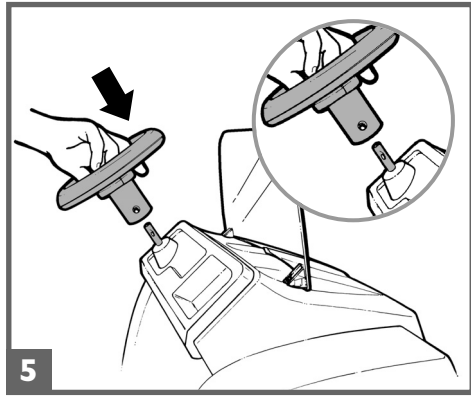
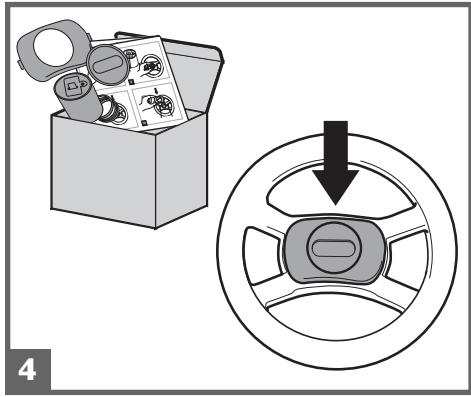
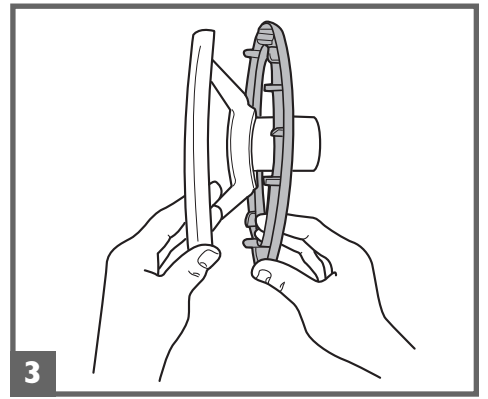
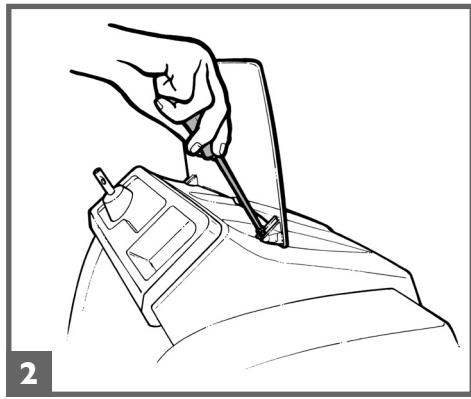
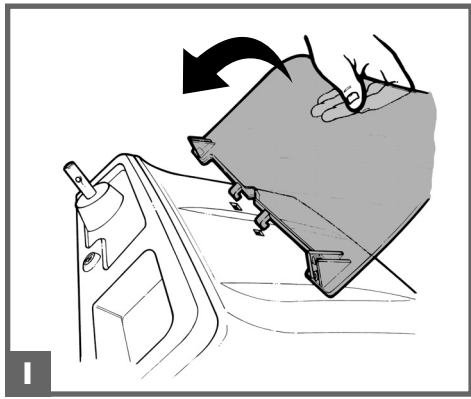
KULLANIM VE BAKIM **TR**

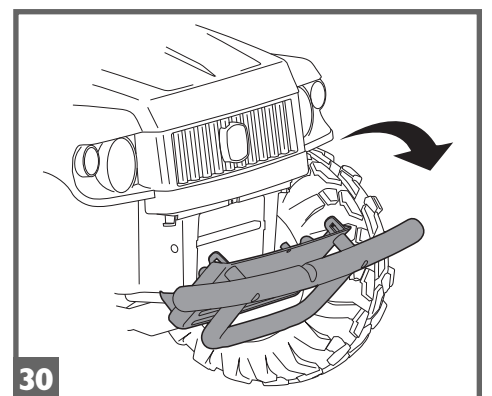
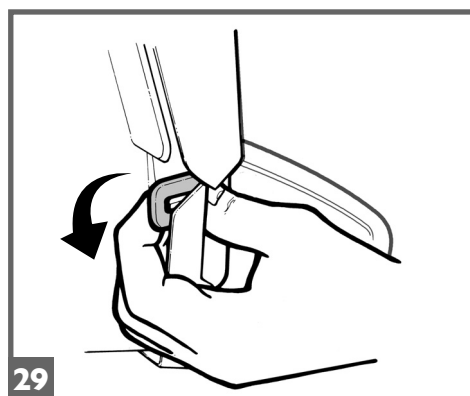
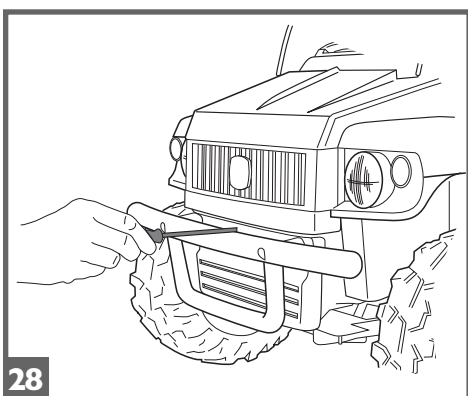
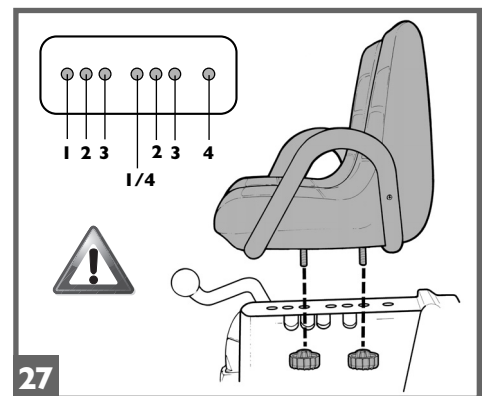
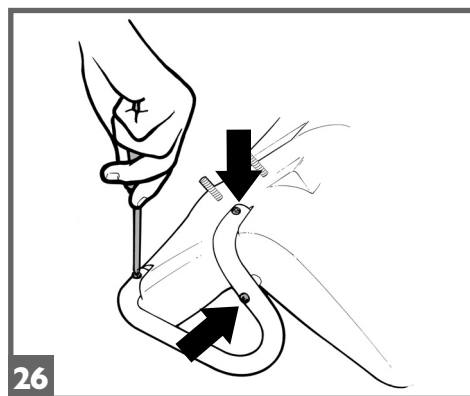
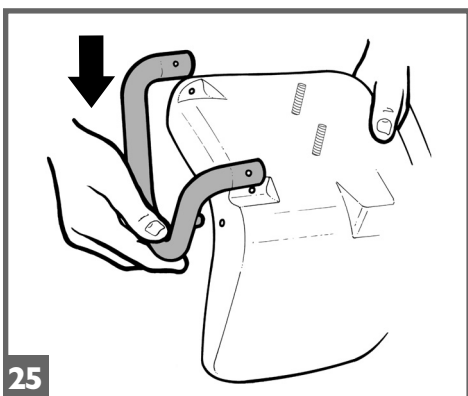
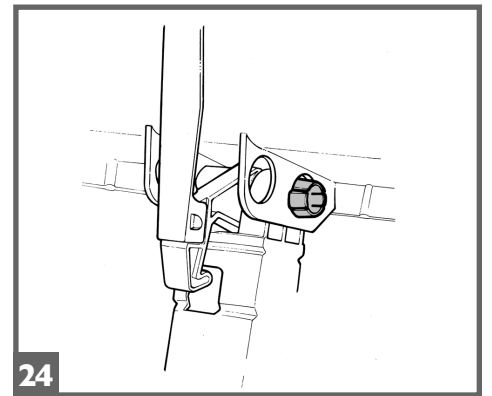
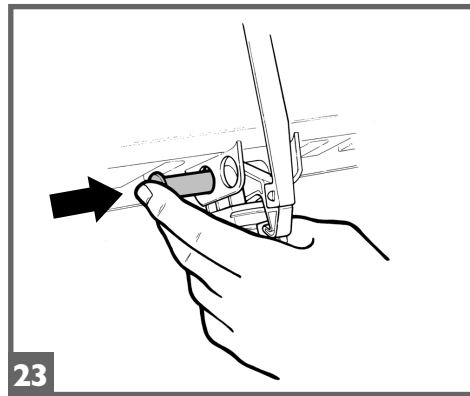
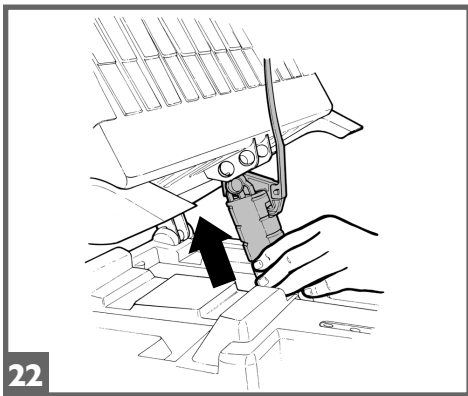
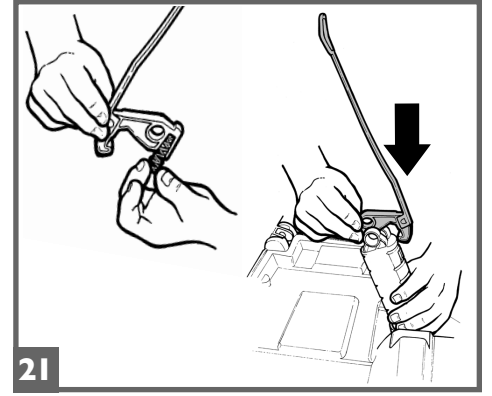
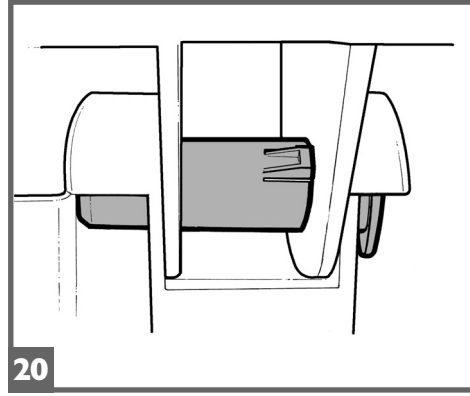
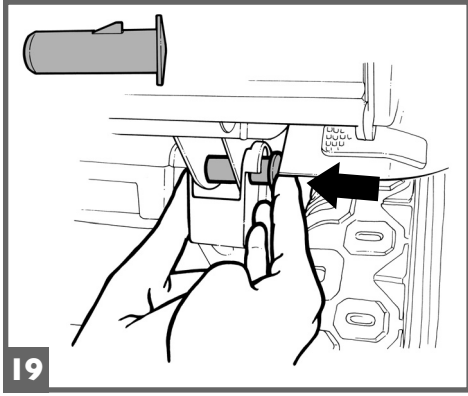
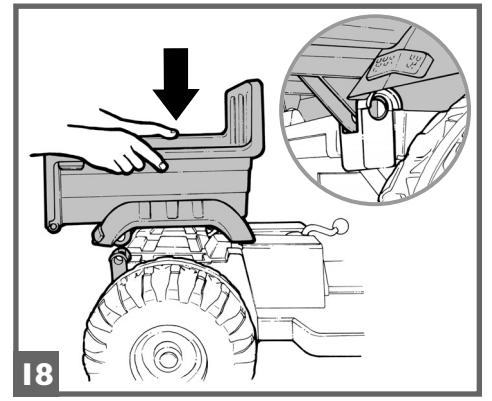
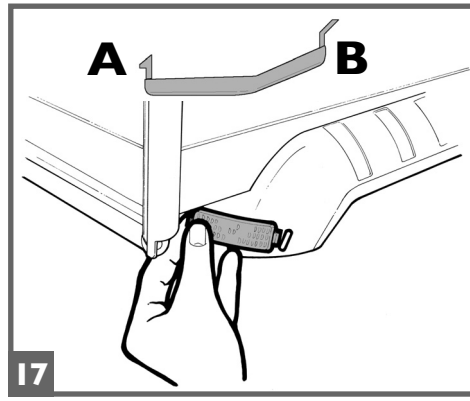
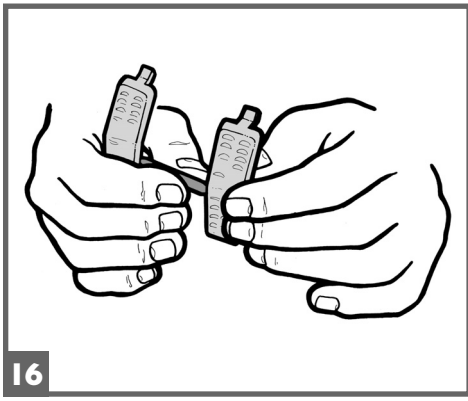
ЭКСПЛУАТАЦИЯ И УХОД **RU**

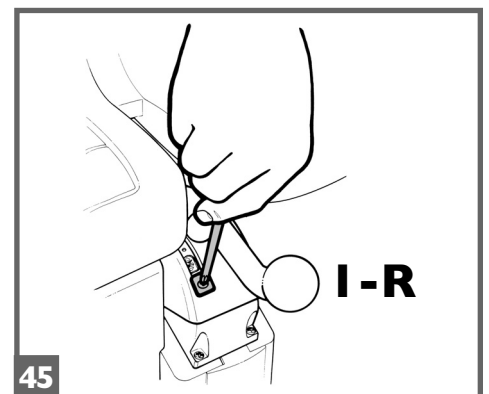
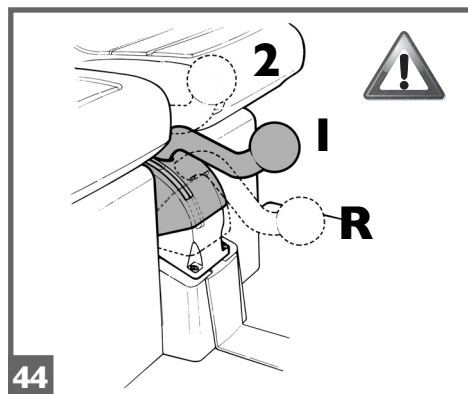
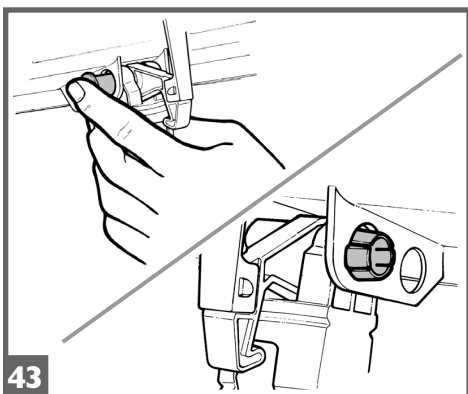
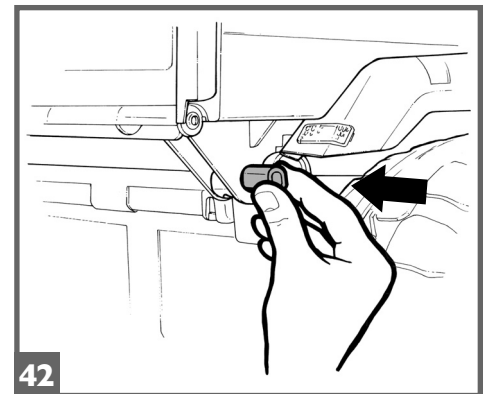
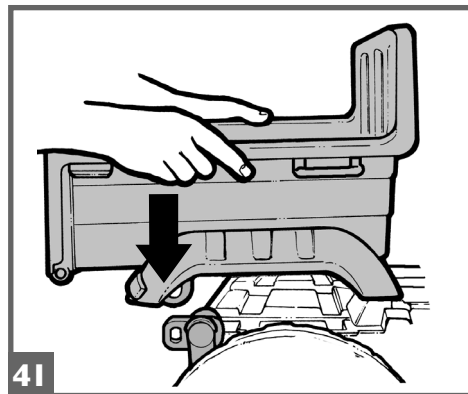
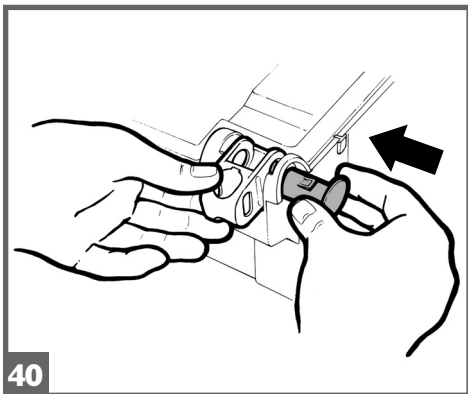
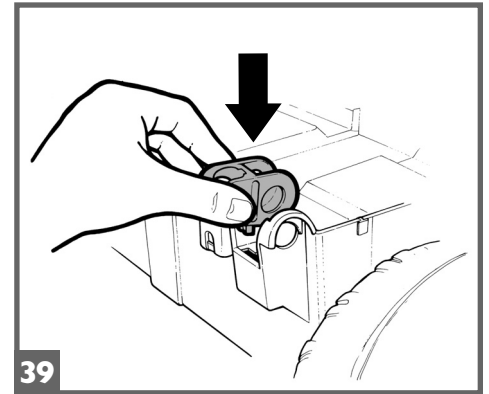
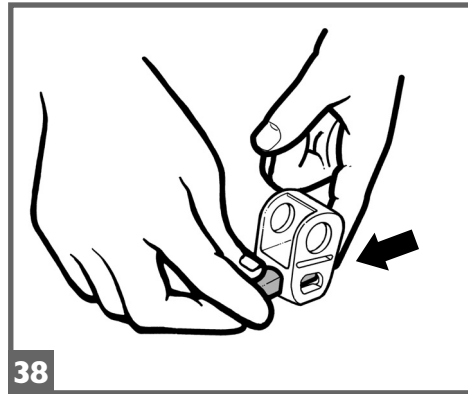
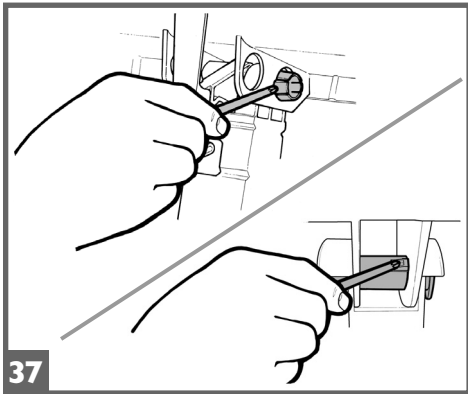
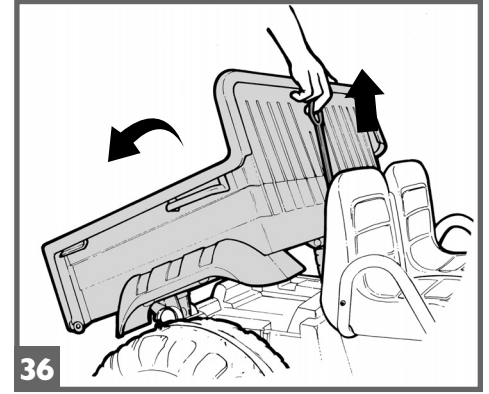
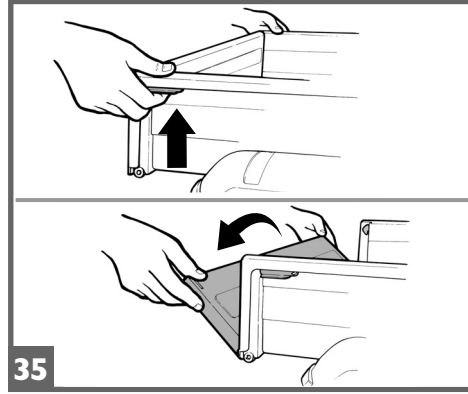
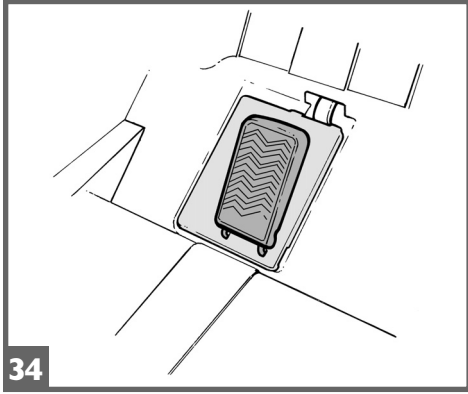
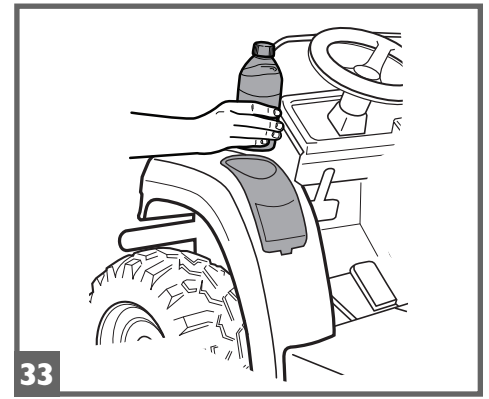
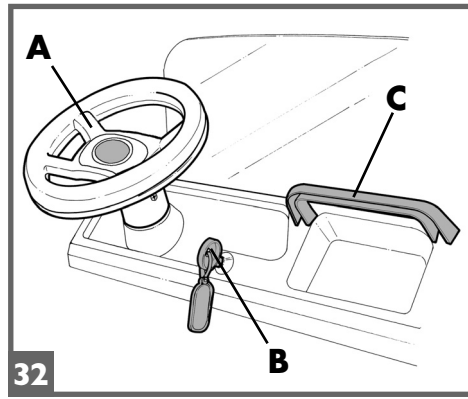
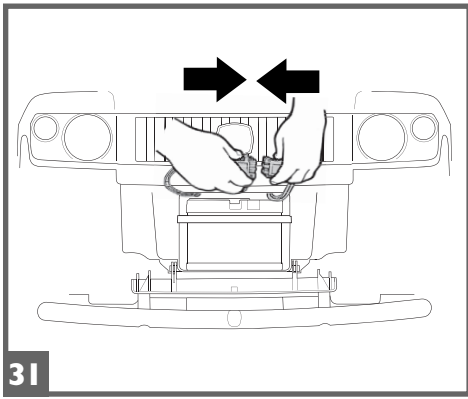
ΧΡΗΣΗ ΚΑΙ ΣΥΝΤΗΡΗΣΗ **EL**

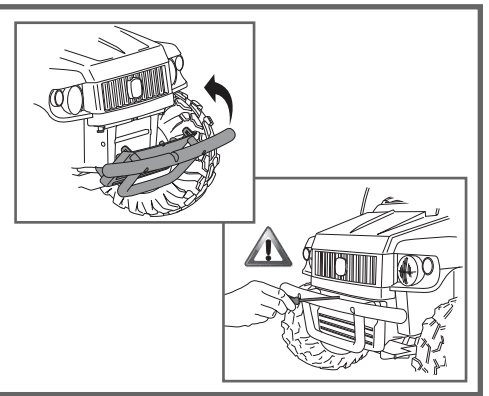
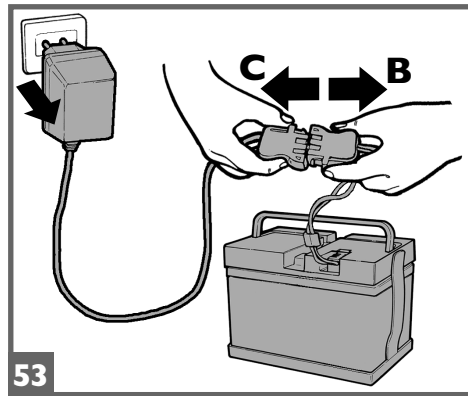
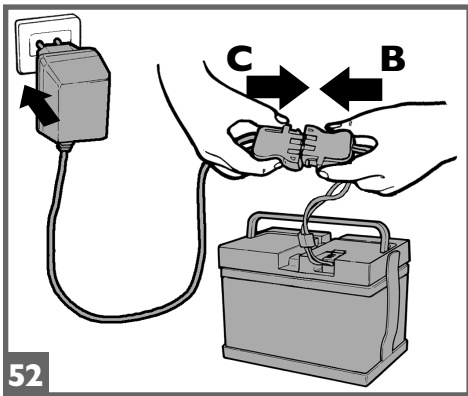
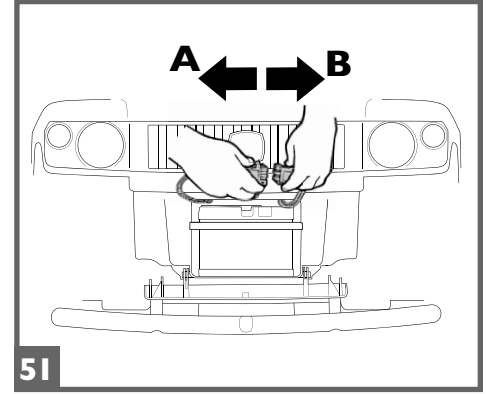
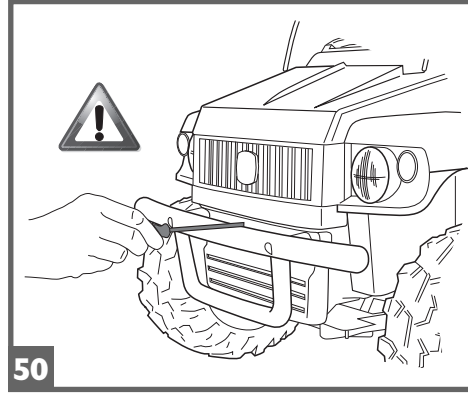
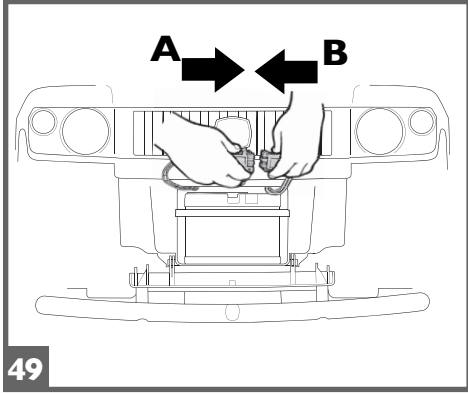
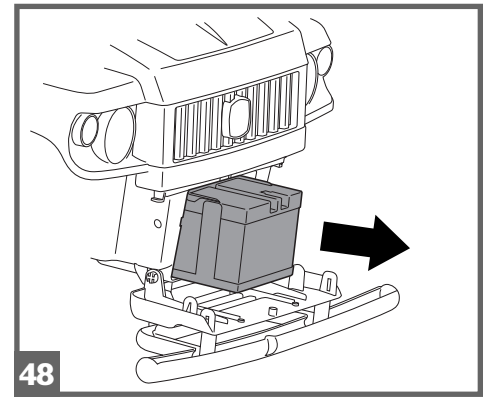
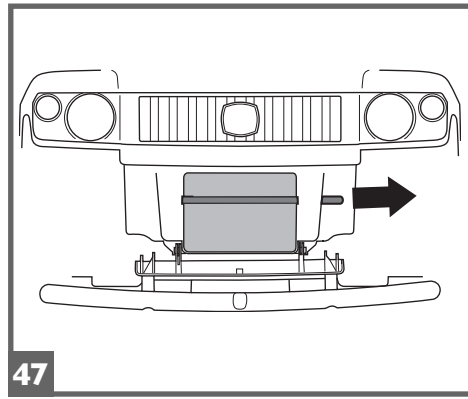
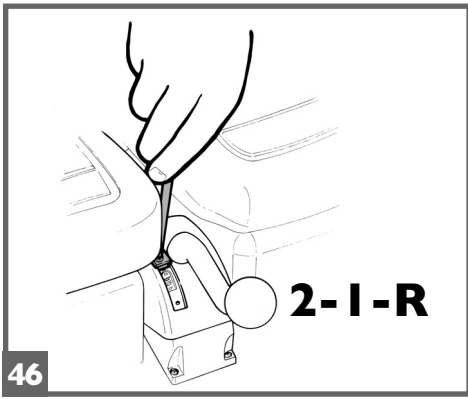
الاستخدام و الصيانة **AR**



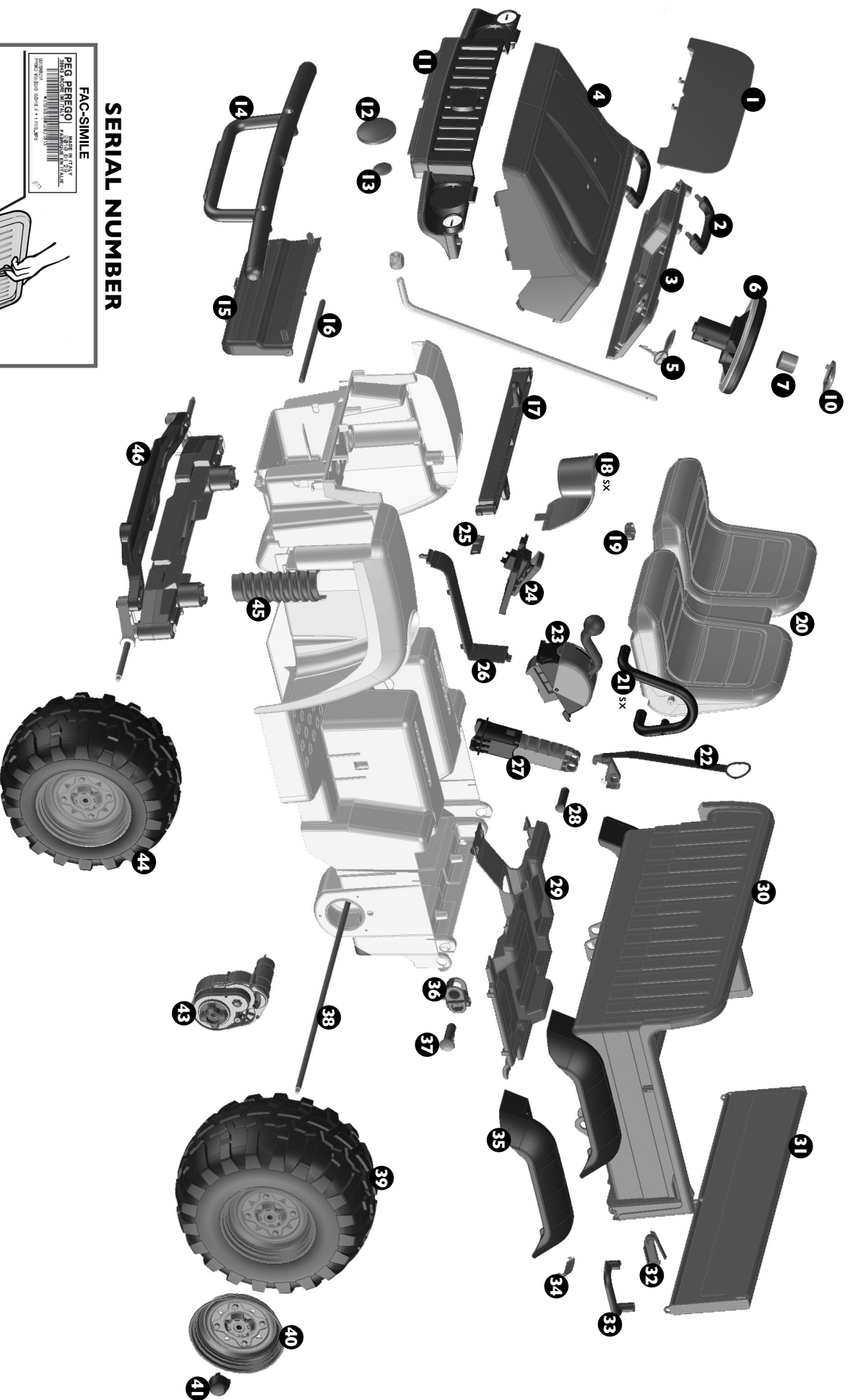






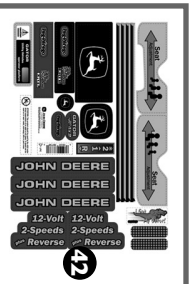


- 1 SPST9030
- 2 SPST8211Y
- 3 SPST8094N
- 4 SAGI8271VBY
- 5 SAGI8139N
- 6 SAGI0217NY
- 7 SAGI9192NY
- 8 IAKB015
- 9 IKCB*
- 10 SPST9192N
- 11 ASGI0218NVB
- 12 SPST0132
- 13 SPST9033A
- 14 SPST9028N
- 15 SPST8095VB
- 16 SOTF008BL30
- 17 SPST8105N
- 18^{dk} SPST9029DN
- 18^{ss} SPST9029SN
- 19 SPST8207R
- 20 SARP8093Y
- 21^{dk} SAGI8122DV8
- 21^{ss} SAGI8122SV8
- 22 SAGI8217R
- 23 ASGI0182NYR
- 24 SAGI3977Y
- 25 SPST8147VB
- 26 SPST8106VB
- 27 ASGI0136VBN
- 28 SPST8126R
- 29 SPST8100KVB
- 30 ASGI0113VBN
- 31 SPST8099VB
- 32^{dk} SPST8107DR
- 32^{ss} SPST8107SR
- 33 SPST8109N
- 34 SPST8116A
- 35 SPST8101N
- 36 SPST8202N
- 37 SPST8108N
- 38 SOFF0489L30
- 39^{dk} SARP9023DNY
- 39^{ss} SARP9023SNY
- 40 SPST8397Y
- 41 SPST8398N
- 42 MMEV1168
- 43 SAGI9950XW
- 44^{dk} SARP9022DNY
- 44^{ss} SARP9022SNY
- 45 SPST8148Y
- 46 ASGI0116N



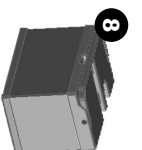
SERIAL NUMBER

FAC-SIMILE



JOHN DEERE
JOHN DEERE
JOHN DEERE

12-Volt 12-Volt
2-Speeds 2-Speeds
Reverse Reverse



PEG PEREGO® vi ringrazia per aver preferito questo prodotto. Da oltre 60 anni PEG PEREGO porta a spasso i bambini. Appena nati con le carrozzine, poi con i passeggini e ancora dopo, con i giocattoli a pedali e a batteria.

Scopri la gamma completa dei prodotti, le novità e altre informazioni sul mondo Peg Peregò sul nostro sito

www.pegperegò.com



Peg Peregò S.p.A. è certificata ISO 9001.

La certificazione offre ai clienti e ai consumatori la garanzia di una trasparenza e fiducia nel modo di lavorare dell'impresa.

INFORMAZIONI IMPORTANTI

Leggete attentamente questo manuale istruzioni per familiarizzare con l'uso del modello e insegnare al vostro bambino una guida corretta, sicura e divertente. Conservare poi il manuale per ogni futuro riferimento.

Prima di utilizzare il veicolo per la prima volta, caricare la batteria per 18 ore. Non osservare questa procedura potrebbe causare danni irreversibili alla batteria.

• Anni 3+

- Veicolo a 2 posti
- 1 Batteria ricaricabile da 12V 12Ah al piombo sigillata
- 2 ruote motrici
- 2 motori da 175 W
- Velocità in 1ª marcia 3,5 km/h
- Velocità in 2ª marcia 6,8 km/h
- Velocità in retromarcia 3,5 km/h

Peg Peregò si riserva il diritto di apportare in qualunque momento variazioni a modelli e dati presenti in questa pubblicazione, per ragioni di natura tecnica o aziendale.

NORME DI SICUREZZA

I nostri giocattoli sono conformi alle Norme di Sicurezza Europee per i giocattoli (requisiti di sicurezza previsti dal Consiglio della EEC) e dal "U.S. Consumer Toy Safety Specification". Sono inoltre certificati da enti notificati per la sicurezza dei giocattoli secondo direttiva 2009/48/EC. Non sono conformi alle disposizioni delle norme di circolazione su strada e pertanto non possono circolare su strade pubbliche.

- **ATTENZIONE.** Questo giocattolo non è adatto a bambini di età inferiore ai 3 anni a causa della sua massima velocità.
- **ATTENZIONE!** Non adatto ai bambini di età inferiore ai 36 mesi. Piccole parti possono essere ingerite o inalate causando il soffocamento.
- **ATTENZIONE!** L'utilizzo del veicolo su strade pubbliche o nei pressi di corsi d'acqua o piscine o in spazi ristretti, può causare pericolo di lesioni agli utilizzatori e/o a terze parti. La supervisione di un adulto è sempre necessaria.
- I bambini devono sempre indossare scarpe durante l'uso del veicolo.
- Quando il veicolo è operativo fare attenzione affinché i bambini non mettano mani, piedi o altre parti del corpo, indumenti o altre cose, vicino alle parti in movimento.
- Non bagnare mai componenti del veicolo come motori, impianti, pulsanti, etc.
- Vicino al veicolo non usare benzine o altre sostanze infiammabili.
- Il veicolo deve essere usato assolutamente da un solo bambino qualora non rientrasse nella categoria dei veicoli a due posti.

DIRETTIVA RAEE (solo UE)

- Questo prodotto costituisce alla fine della sua vita un rifiuto classificato RAEE e pertanto non deve essere smaltito come rifiuto urbano, bensì deve essere soggetto a raccolta differenziata;
- Consegnare il rifiuto nelle apposite, preposte isole ecologiche;
- La presenza di sostanze pericolose contenute nelle componenti elettriche di questo prodotto costituiscono fonte di potenziale pericolo per la salute umana e per l'ambiente se i prodotti non vengono correttamente smaltiti;
- Il bidone barrato indica che il prodotto deve essere assoggettato a raccolta differenziata.



SMALTIMENTO DELLA BATTERIA

- Contribuite alla salvaguardia dell'ambiente.
- La batteria usata, non va buttata tra i rifiuti domestici.
- Potete depositarla presso un centro di raccolta di batterie usate o di smaltimento rifiuti speciali; informatevi presso il vostro comune.



AVVERTENZE PILA LR44 - 1,5 VOLT

- L'inserimento delle pile deve essere effettuato e supervisionato solo dagli adulti. Non lasciare che i bambini giochino con le pile.
- Le pile devono essere sostituite da un adulto.
 - Utilizzare solo il tipo di pila specificato dal costruttore.
 - Rispettare la polarità +/-
 - Non cortocircuitare i morsetti di alimentazione, rischio di fuoco o esplosione.
 - Ritirare sempre le pile quando il gioco non è utilizzato per un lungo periodo.
 - Non gettare le pile nel fuoco.
 - Non cercare mai di ricaricare le pile se non ricaricabili.
 - Non mischiare pile vecchie e nuove.
 - Rimuovere le pile scariche.
 - Gettare le pile scariche negli appositi contenitori per il riciclaggio delle batterie usate.



AVVERTENZE BATTERIA

La carica della batteria deve essere effettuata e supervisionata solo dagli adulti. Non lasciare che i bambini giochino con la batteria.

CARICA DELLA BATTERIA

- Caricare la batteria seguendo le istruzioni allegate al caricabatterie e comunque non superare le 24 ore.
- Caricare per tempo la batteria non appena il veicolo perde velocità, eviterete danni.
- Se lasciate fermo il vostro veicolo per lungo tempo, ricordatevi di caricare la batteria e di tenerla scollegata dall'impianto; ripetete l'operazione di ricarica almeno ogni tre mesi.
- La batteria non deve essere caricata capovolta.
- Non dimenticare la batteria in carica! Controllare periodicamente.
- Usare solo il caricabatterie in dotazione e la batteria originali PEG PEREGO.
- La batteria è sigillata e non necessita manutenzione.

ATTENZIONE

- LA BATTERIA CONTIENE SOSTANZE TOSSICHE CORROSIVE. NON MANOMETTERLA.
- La batteria contiene elettroliti a base acida.
- Non provocare contatto diretto tra i terminali della batteria, evitare forti urti: rischio di esplosione e/o incendio.
- Durante la carica la batteria produce gas. Caricare la batteria in luogo ben ventilato, lontano da fonti di calore e materiali infiammabili.
- La batteria esaurita deve essere rimossa dal veicolo.
- È sconsigliato appoggiare la batteria agli indumenti; si potrebbero danneggiare.
- Utilizzare unicamente batterie o accumulatori del tipo consigliato.

SEVI È UNA PERDITA

Proteggete i vostri occhi; evitare il contatto diretto con l'elettrolita: proteggete le vostre mani. Mettere la batteria in una borsa di plastica e seguire le istruzioni sullo smaltimento batterie.

SE PELLE O OCCHI ENTRANO IN CONTATTO CON L' ELETTROLITA

Lavare abbondantemente con acqua corrente la parte intaccata. Consultare il medico immediatamente.

SE L' ELETTROLITA VIENE INGERITO

Sciacquare la bocca e sputare. Consultare il medico immediatamente.

DICHIARAZIONE DI CONFORMITÀ

DENOMINAZIONE DEL PRODOTTO

John Deere GATOR HPX

CODICE IDENTIFICATIVO DEL PRODOTTO

IGOD0060

NORMATIVE di RIFERIMENTO (origine)

Direttiva generale Sicurezza dei Giocattoli
2009/48/CE
Standard EN71 / 1 -2 -3
Standard EN62115

Direttiva Compatibilità Elettromagnetica
2004/108/CE
Standard EN55022- EN55014

Direttiva Europea RAEE 2003/108/CE
Direttiva Europea RoHS 2002/95/CE
Direttiva Ftalati 2005/84/CE

Non è conforme alle disposizioni delle norme di circolazione su strada e pertanto non può circolare su strade pubbliche.

DICHIARAZIONE di CONFORMITÀ

Peg Peregò S.p.A. dichiara sotto la propria responsabilità che l' articolo in oggetto è stato sottoposto a test di collaudo interni e omologato secondo le normative vigenti presso laboratori esterni ed indipendenti.

DATA E LUOGO DEL RILASCIO

Italia - 01. 02. 2010

Peg Peregò S.p.A.
via A. De Gasperi, 50
20862 Arcore (MB) - ITALIA

MANUTENZIONE E CURA VEICOLO

- Non è consigliabile lasciare il giocattolo in ambienti con temperature inferiori allo zero. Se venisse utilizzato senza portarlo ad una temperatura superiore allo zero si potrebbero causare danni irreversibili a motori e batterie.
- Controllare regolarmente lo stato del veicolo, in particolare l'impianto elettrico, i collegamenti delle spine, i cappucci di protezione ed il caricabatterie. In caso di difetti accertati, il veicolo elettrico ed il caricabatterie non devono essere utilizzati. Per riparazioni usare solo pezzi di ricambio originali PEG PEREGO.
- PEG PEREGO non si assume nessuna responsabilità in caso di manomissione dell'impianto elettrico.
- Non lasciare le batterie o il veicolo vicino a fonti di calore come caloriferi, caminetti, etc.
- Proteggere il veicolo da acqua, pioggia, neve etc.; usarlo su sabbia o fango potrebbe causare danni a pulsanti, motori e riduttori.
- Lubrificare periodicamente (con olio leggero) parti smovibili come cuscinetti, sterzo etc.
- Le superfici del veicolo possono essere pulite con un panno umido e, se necessario, con prodotti di uso domestico non abrasivi.
- Le operazioni di pulizia devono essere effettuate solo da adulti.
- Non smontare mai i meccanismi del veicolo o i motori, se non autorizzati dalla PEG PEREGO.

REGOLE PER UNA GUIDA SICURA

Per la sicurezza del bambino: prima di azionare il veicolo, leggere e seguire attentamente le seguenti istruzioni.

- Insegnate al vostro bambino un uso corretto del veicolo per una guida sicura e divertente.
- Il giocattolo deve essere utilizzato con cautela, poiché richiede grande abilità, in modo da evitare cadute o collisioni che causino lesione all'utilizzatore e a terze parti.
- Prima di partire assicurarsi che il percorso sia sgombro da persone o cose.
- Guidare con le mani sul manubrio/volante e guardare sempre la strada.
- Frenare per tempo per evitare scontri.

ATTENZIONE! L'articolo è dotato di un sistema frenante che necessita un'istruzione idonea del bambino da parte di un adulto.

2ª VELOCITÀ (se presente)

Inizialmente si consiglia l'utilizzo della 1ª marcia. Prima di inserire la 2ª velocità, assicurarsi che il bambino abbia imparato correttamente l'uso del manubrio/volante, della 1ª velocità, del freno, e abbia acquisito dimestichezza con il veicolo.

ATTENZIONE!

- Controllare che tutte le borchie/dadi di fissaggio delle ruote siano ben salde.
- Se il veicolo agisce in condizioni di sovraccarico, come su sabbia soffice, fango o terreni molto sconnessi, l'interruttore di sovraccarico toglierà immediatamente potenza. L'erogazione di potenza riprenderà dopo alcuni secondi.

DIVERTIMENTO SENZA INTERRUZIONI: tenete sempre un set-batterie carico di ricambio pronto all'uso.

PROBLEMI?

IL VEICOLO NON FUNZIONA?

- Verificare che non ci siano cavi scollegati sotto la piastra dell'acceleratore.
- Controllare il funzionamento del pulsante dell'acceleratore ed eventualmente sostituirlo.
- Controllare che la batteria sia attaccata all'impianto elettrico.

IL VEICOLO NON HA POTENZA?

- Caricare le batterie. Se dopo la ricarica il problema persiste far controllare le batterie ed il caricabatterie da un centro assistenza.

SERVIZIO ASSISTENZA

PEG PEREGO offre un servizio di assistenza post-vendita, direttamente o tramite un network di centri di assistenza autorizzati, per eventuali riparazioni o sostituzioni e vendita di ricambi originali.

Per contattare un centro assistenza visitate il nostro sito

<http://global.pegperego.com/toys-site/support/>

Per qualsiasi segnalazione, è necessario possedere il numero seriale corrispondente all'articolo. Per individuare il numero seriale consultare la pagina dedicata ai pezzi di ricambio.

Peg Perego è a disposizione dei suoi Consumatori per soddisfare al meglio ogni loro esigenza. Per questo, conoscere il parere dei nostri Clienti, è per noi estremamente importante e prezioso.

Le saremo quindi molto grati se, dopo aver utilizzato un nostro prodotto, vorrà compilare il QUESTIONARIO SODDISFAZIONE CONSUMATORE che troverà in Internet al seguente indirizzo:
www.pegperego.com segnalando eventuali

ISTRUZIONI DI MONTAGGIO

ATTENZIONE

LE OPERAZIONI DI MONTAGGIO DEVONO ESSERE EFFETTUATE SOLO DA ADULTI. PRESTARE ATTENZIONE A QUANDO SI ESTRAE IL VEICOLO DALL'IMBALLO. TUTTE LE VITI E I PICCOLI PEZZI SI TROVANO IN UN SACCHETTO ALL'INTERNO DELL'IMBALLO. LA BATTERIA POTREBBE GIÀ ESSERE INSERITA NELL'ARTICOLO.

MONTAGGIO

- 1 • Inserire le due linguette del parabrezza nelle aperture sul cofano. Ruotare nel senso della freccia il parabrezza.
- 2 • Fissare il parabrezza con le due viti in dotazione.
- 3 • Unire le due parti del volante.
- 4 • Inserire il clacson nel foro centrale del volante seguendo le istruzioni presenti nel suo imballo.
- 5 • Applicare l'adesivo n° 10. Inserire il volante sull'asta volante come in figura.
- 6 • Fissare il volante con l'apposita vite e il dado facendo attenzione a inserire la vite nel foro circolare e il dado in quello esagonale.
- 7 • Inserire la chiave-gioco nell'apposito foro del cruscotto.
- 8 • Applicare l'adesivo n° 3. Montare il paraurti inserendo per prime le linguette inferiori nelle due sedi della scocca e successivamente incastrando le due bussole superiori.
- 9 • Fissare il paraurti con le due viti in dotazione.
- 10 • Dividere le due maniglie (se necessario, aiutarsi con una forbice) ed eliminare i due pezzi di plastica di congiunzione.
- 11 • Svitare le due viti che trovate avvitate al cassone (vedi figura). Eliminare la bussola di plastica. Conservare le viti che serviranno poi per completare il fissaggio delle maniglie.
- 12 • Applicare a scatto le maniglie come mostra la figura.
- 13 • Completare il fissaggio con le viti tolte in precedenza.
- 14 • Dividere i due parafranghi (se necessario, aiutarsi con una forbice) ed eliminare i due pezzi di plastica di congiunzione.
- 15 • Applicare a scatto i due parafranghi sul cassone. **ATTENZIONE:** all'interno dei parafranghi sono stampate le lettere R e L. Applicare il parafrango con la L a sinistra del cassone e quello con la R alla sua destra.
- 16 • Dividere le due frecce (se necessario, aiutarsi con una forbice) ed eliminare il pezzo di plastica di congiunzione.
- 17 • Inserire le due frecce nelle tacche dei parafranghi, infilando prima la parte esterna (B). Premere sul lato interno (A) per bloccare automaticamente la freccia.
- 18 • Posizionare il cassone allineando i fori (vedi particolare).
- 19 • Bloccare il cassone nella parte posteriore inserendo i due perni illustrati in figura fino allo scatto del fermo.
- 20 • Posizione corretta del perno destro.
- 21 • Unire la molla e il fermo rosso come in figura. Sollevare il pistone ed inserire nella parte alta il gancio rosso come mostra la figura.
- 22 • Tenere sollevato il pistone. Fare coincidere il suo foro con il foro posteriore del cassone (vedi figura).
- 23 • Bloccarlo con il perno raffigurato.
- 24 • Assicurarsi che il perno sia stato inserito fino in fondo in modo da risultare come in figura. Abbassare il cassone facendo pressione.
- 25 • Applicare le due maniglie ai lati del doppio sedile.
- 26 • Fissare ognuna delle maniglie con le tre viti in dotazione.
- 27 • Posizionare il doppio sedile in corrispondenza dei fori desiderati secondo l'altezza del bambino e fissarlo da sotto con i quattro pomoli. Gator è dotato di 4 posizioni (vedi schema). **ATTENZIONE,** per poter posizionare il doppio sedile nella quarta posizione, è necessario spostare indietro il cassone. Per questa operazione fare riferimento alle figure 37 - 43.
- 28 • Svitare le vite di sicurezza del vano batteria.
- 29 • Sganciare le linguette ai lati tirandole verso l'esterno.
- 30 • Abbassare tutto il blocco anteriore.
- 31 • Collegare le due spine impianto/batteria. Il veicolo è pronto per essere usato.

CARATTERISTICHE E USO DEL VEICOLO

- 32 • **A:** CLACSON. Premendo sulla parte centrale di colore giallo il clacson suona.
B: CHIAVE-GIOCO. Questa chiave non serve per azionare il veicolo, ma è solo una chiave-gioco.

C: MANIGLIA. Questa maniglia serve al passeggero come maggior sicurezza durante l'uso del veicolo.

- 33 • **PORTABIBITE.** Gator è dotato di due vani portabibite per lattine o bottigliette posti sui due parafranghi anteriori.
- 34 • **PEDALE ACCELERATORE/FRENO ELETTRICO.** Sollevando il piede dal pedale, il freno entra in funzione automaticamente.
- 35 • Il cassone ha una sponda apribile che si sblocca premendo verso l'alto le due leve rosse poste ai lati.
- 36 • Il cassone è ribaltabile e può contenere oggetti per un massimo di 10 kg. Per ribaltare il cassone, tirare verso l'alto il tirante come mostra la figura per sbloccarlo, e contemporaneamente sollevare il cassone utilizzando le apposite maniglie laterali.
- 37 • Per poter spostare il cassone indietro di una posizione, occorre togliere i tre perni di fissaggio: mediante l'aiuto di un utensile premere sulle linguette per sbloccarli. Togliere il cassone.
- 38 • Estrarre dai 2 snodi i perni ovali rompendo i canali di collegamento.
- 39 • Inserire gli snodi nelle sedi sul fondo del Gator.
- 40 • Fissarli con i perni tolti in precedenza.
- 41 • Riposizionare il cassone sul Gator.
- 42 • Allineare i fori posteriori del cassone con quelli degli snodi. Fissare il cassone con i due perni ovali tolti precedentemente dagli snodi.
- 43 • Fissare con l'ultimo perno il pistone nel primo foro anteriore del cassone. Fare sempre attenzione che i perni siano ben fissati. Abbassare il cassone.
- 44 • **LEVA CAMBIO.** La leva cambio ha tre posizioni. Portando la leva verso il basso si attiva la retromarcia; portandola verso l'alto si aziona la seconda velocità. **ATTENZIONE,** l'articolo quando viene tolto dall'imballo, funziona solo in prima e in retro; per poter utilizzare la seconda velocità, seguire le istruzioni 45 e 46.
- 45 • Svitare le vite di sicurezza del blocco seconda velocità.
- 46 • Riavvitare il blocco seconda velocità nel secondo foro come mostrato in figura. A questo punto è possibile utilizzare anche la seconda velocità. Qualora si desiderasse impedire al bambino di usare la seconda velocità, riposizionare il blocco seconda velocità nel primo foro.

SOSTITUZIONE DELLA BATTERIA

ATTENZIONE: I DISEGNI DELLE BATTERIE SONO SOLO INDICATIVI. LA VOSTRA BATTERIA POTREBBE DIFFERIRE DAL MODELLO RAFFIGURATO. CIO' NON COMPROMETTE LE SEQUENZE DI SOSTITUZIONE E DI CARICA ILLUSTRATE.

- 47 • Aprire il vano batteria seguendo le istruzioni delle figure 28-30. Estrarre il ferro fermabatteria.
 - Scollegare le due spine premendo ai lati di esse.
- 48 • Estrarre la batteria e sostituirla con una nuova.
- 49 • Ricollegare le due spine. Rimettere il fermabatteria e richiudere il tutto.
- 50 • **ATTENZIONE:** ricordarsi sempre di fissare lo sportello del vano batteria con la vite.

CARICA DELLA BATTERIA

ATTENZIONE: LA CARICA DELLE BATTERIE E QUALSIASI INTERVENTO ALL'IMPIANTO ELETTRICO DEVONO ESSERE EFFETTUATE DA ADULTI.

LA BATTERIA PUÒ ESSERE CARICATA ANCHE SENZA RIMUOVERLA DAL GIOCO.

- 51 • Scollegare la spina A dell'impianto elettrico dalla spina B della batteria premendo lateralmente.
- 52 • Inserire la spina del caricabatterie ad una presa domestica seguendo le sue istruzioni allegate. Collegare la spina B con la spina C del caricabatterie.
- 53 • A carica ultimata staccare il caricabatteria dalla presa domestica, poi scollegare la spina C dalla spina B. Inserire a fondo, fino allo scatto, la spina B nella spina A. Ad operazioni ultimate ricordarsi sempre di chiudere e fissare lo sportello del vano batteria.

ENGLISH

Thank you for choosing a PEG PEREGO® product. For over 60 years PEG PEREGO have been with you as you take your children out - in carriages just after they are born, then in strollers, and later on in pedal and battery-powered toys.

Discover our complete range of products, news and other information about the Peg Perego world on our web site.

www.pegperego.com



Peg Perego S.p.A. is ISO 9001 certified.

This certification provides customers and consumers with a guarantee of transparency and assurance about the company's working procedures.

IMPORTANT INFORMATION

Read this instruction manual carefully to learn how to use the vehicle and teach your child to drive it properly and safely while enjoying it at the same time. Keep the manual safe for future reference. Before using the vehicle for the first time, charge the battery for 18 hours. Failure to do this could result in irreparable damage to the battery.

- Ages 3+
- Two-seater vehicle
- One 12V 12Ah sealed lead acid rechargeable battery
- Two drive wheels
- Two 175 W motors
- Speed in 1st gear 3,5 km/h
- Speed in 2nd gear 6,8 km/h
- Speed in reverse gear 3,5 km/h

Peg Perego reserve the right to make changes to the models and information in the present publication at any time, for technical or company reasons.

SAFETY STANDARDS

Our toys are compliant with European Safety Standards for toys (safety requirements stipulated by the EEC Council) and with the "U.S. Consumer Toy Safety Specification". They are also certified by notified toy safety bodies in accordance with Directive 2009/48/EC. They are not compliant with the requirements of road transport standards and consequently cannot travel on public roads.

- **WARNING.** This toy is unsuitable for children under 3 years due to its maximum speed.
- **WARNING!** Not suitable for children under the age of 36 months. The small parts may be swallowed or inhaled, leading to suffocation.
- **WARNING!** Using the vehicle on public roads, in narrow spaces or near watercourses and swimming pools may cause injury to the users and/or third parties. Adult supervision is always necessary.
- Children must always wear shoes when using the vehicle.
- When the vehicle is in operation make sure that children do not put their hands, feet, other body parts, clothing, or other objects close to the moving parts.
- Never wet sensitive vehicle components like the motors, electrical systems, buttons, etc.
- Do not use petrol or other flammable substances close to the vehicle.
- The vehicle must be only be used by a single child unless it is classed as a two-seater vehicle.

WEEE DIRECTIVE (EU only)

- At the end of its useful life, this product is classed as Waste Electrical and Electronic Equipment (WEEE) and must therefore not be disposed of as urban waste but instead taken to a designated separated waste collection facility.
- Take it to an appropriate collection centre.
- The presence of dangerous substances contained in the electrical components of this product represents a potential source of danger to human health and for the environment if the products are not disposed of correctly.
- The barred dustbin symbol indicates that the product must undergo sorted waste collection.



DISPOSAL OF THE BATTERY

- Help protect the environment.
- Used batteries must not be disposed of with domestic waste.
- They can be left at a used battery or special waste collection centre. Contact your local authorities for more information.



1,5 VOLT - LR44 BATTERY WARNINGS

- The insertion of the batteries must be carried out and supervised by adults only. Do not allow children to play with the batteries.
- The batteries must be replaced by an adult.
 - Only use the battery type specified by the manufacturer.
 - Respect the +/- polarity.
 - Do not short circuit the power supply terminals: risk of fire or explosion.
 - Always remove the batteries when the toy is not used for a long time.
 - Do not throw the batteries into a fire.
 - Never try to recharge batteries if they are not rechargeable.
 - Do not mix old and new batteries.
 - Remove flat batteries.
 - Dispose of flat batteries in the appropriate recycling containers.



BATTERY WARNINGS

Battery charging must be carried out and supervised by adults only.

Do not allow children to play with the battery.

CHARGING THE BATTERY

- Charge the battery according to the instructions enclosed with the battery charger and never for more than 24 hours.
- To avoid damage, the battery should be charged as soon as the vehicle starts to lose speed.
- If the vehicle is left unused for a long time, remember to charge the battery and to keep it disconnected from the electrical system. Repeat the recharge procedure at least once every three months.
- The battery must not be charged upside-down.
- Do not forget about the battery which is being charged! Check it from time to time.
- Only use the battery charger provided and the original PEG PEREGO battery.
- The battery is sealed and does not require maintenance.

WARNING

- **THE BATTERY CONTAINS CORROSIVE TOXIC SUBSTANCES. DO NOT TAMPER WITH IT.**
- The battery contains acid-based electrolytes.
- Do not create direct contact between the battery terminals, avoid strong impacts: risk of explosion and/or fire.
- While charging, the battery produces gas. Charge the battery in a well-ventilated environment, away from sources of heat and flammable materials.
- The flat battery must be removed from the vehicle.
- It is not advisable to bring the battery into contact with clothes, as it could damage them.
- Only use batteries or accumulators of the recommended kind.

IF THERE IS A BATTERY LEAK

Protect your eyes. Avoid direct contact with the electrolyte. Protect your hands. Put the battery in a plastic bag and follow the instructions for battery disposal.

IF SKIN OR EYES COME INTO CONTACT WITH THE ELECTROLYTE

Thoroughly rinse the area concerned with running water. Consult a doctor immediately.

IF THE ELECTROLYTE IS SWALLOWED

Rinse the mouth and spit out the water. Consult a doctor immediately.

MAINTENANCE AND VEHICLE CARE

- The toy should not be left anywhere with a temperature below 0°C. If it were to be used without being warmed up to a temperature above 0°C, irreversible damage could be caused to the motors and batteries.
- Check the condition of the vehicle regularly, paying particular attention to the electrical system, the plug connections, the terminal protectors and the battery charger. If defects are identified, the electrical vehicle and the battery charger must not be used. For repairs use only original PEG PEREGO spare parts.
- PEG PEREGO do not accept any responsibility for cases of tampering with the electrical system.
- Do not leave the batteries or the vehicle close to sources of heat like radiators, fireplaces, etc.
- Protect the vehicle from water, rain, snow, etc. Using the vehicle on sand or mud may damage the buttons, motors and gears.
- Lubricate moving parts like bearings, steering, etc. periodically with light oil.
- The vehicle surfaces can be cleaned with a damp cloth and, if necessary, with non-abrasive domestic cleaning products.
- Cleaning must only be carried out by adults.
- Never dismantle the vehicle mechanisms or motors, unless authorized by PEG PEREGO.

DECLARATION OF CONFORMITY

PRODUCT NAME

John Deere GATOR HPX

PRODUCT IDENTIFICATION CODE

IGOD0060

REFERENCE STANDARD (origin)

General Toy Safety Directive 2009/48/EEC
Standard EN71 / 1 -2 -3
Standard EN62115

Electromagnetic Compatibility Directive
2004/108/EC
Standard EN55022 – EN55014

European Directive WEEE 2003/108/EC
European Directive RoHS 2002/95/EC
Phthalates Directive 2005/84/EC

The vehicle is not compliant with the requirements of road transport standards and consequently cannot travel on public roads.

DECLARATION of CONFORMITY

Peg Perego S.p.A. declares under its own responsibility that the item in question has been subjected to internal operational tests and approved according to the standards in force at external, independent laboratories.

PLACE AND DATE OF ISSUE

Italy - 01.02.2010

Peg Perego S.p.A.
via A. De Gasperi, 50
20862 - Arcore (MB) – ITALIA

RULES FOR SAFE DRIVING

For the safety of the child, before starting up the vehicle read and carefully follow the following instructions.

- Teach the child how to use the vehicle properly for safe and enjoyable driving.
- The toy must be used with caution, as it requires substantial dexterity in order to avoid falls or collisions which could cause injuries to the user or third parties.
- Before starting, check that there are no people or objects obstructing the vehicle's path.
- Drive with hands on the handlebars/steering wheel and always watch the road ahead.
- Brake in good time to avoid collisions.

ATTENTION! The item is equipped with a brake system which needs to be appropriately illustrated to the child by an adult.

2nd GEAR (if present)

Initially, use in 1st gear is recommended. Before enabling 2nd gear, check that the child has learned to use the handlebars/steering wheel, 1st gear and the brake correctly, and has become familiar with the vehicle.

WARNING!

- Check that all the wheel fixing studs/nuts are fastened properly.
- If the vehicle is overloaded, as can happen on soft sand, mud, or very uneven ground, the overload switch will immediately disconnect the power. The power supply will be restored after a few seconds.

UNINTERRUPTED FUN: Keep a spare set of charged batteries ready for use.

PROBLEMS?

THE VEHICLE DOES NOT WORK?

- Check that there are no disconnected cables under the accelerator plate.
- Check the operation of the accelerator button and replace it if necessary.
- Check that the battery is connected to the electrical system.

THE VEHICLE LACKS POWER?

- Charge the batteries. If after charging the problem persists, have the battery and charger checked by an assistance centre.

ASSISTANCE SERVICE

PEG PEREGO offers an after-sales assistance service, directly or through a network of authorized assistance centres, for any repairs or replacements and the sale of original spare parts. To contact a service center, visit our website: <http://global.pegperego.com/toys-site/support/>

The item's serial number must always be quoted. See the page on spare parts to find out how to identify the serial number.

Peg Perego always strive to best satisfy their customers' needs. Knowing the opinions of our customers is therefore very important and valuable to us. We would be very grateful if, once you have used the product, you would fill out the CONSUMER SATISFACTION QUESTIONNAIRE which you can find on the internet at: www.pegperego.com, making any observations or suggestions you might have.

ASSEMBLY INSTRUCTIONS

WARNING

ASSEMBLY MUST ONLY BE CARRIED OUT BY ADULTS. TAKE CARE WHEN REMOVING THE VEHICLE FROM ITS PACKAGING. ALL THE SCREWS AND SMALL PARTS ARE CONTAINED IN A BAG INSIDE THE PACKAGING. THE BATTERY MAY ALREADY BE FITTED INSIDE THE ITEM.

ASSEMBLY

- 1 • Insert the two windshield tabs into the openings on the hood. Turn the windshield in the direction shown by the arrow.
- 2 • Fasten the windshield using the two screws provided with the vehicle.
- 3 • Join the two steering wheel parts.
- 4 • Place the horn in the steering wheel's central hole, following the instructions in its packaging.
- 5 • Apply sticker No. 10. Mount steering wheel on its bar as shown in the picture.
- 6 • Fix the steering wheel using the screw and bolt supplied; make sure to fit the screw in the circular hole and the bolt in the hexagonal hole.
- 7 • Plug toy-key into its slot located on car bonnet.
- 8 • Apply sticker no. 3. Fit the bumper by inserting the lower tabs in the two slots in the bodywork, then clipping on the two upper sleeves.
- 9 • Fix bumper using the two screws supplied.
- 10 • Split handles - use scissors, if necessary - and remove the two connecting plastic pieces.
- 11 • Unscrew the two screws you find on the caisson (see picture). Remove plastic bush. Keep these screws: you will use them later to fix handles.
- 12 • Snap handles into place as shown in the picture.
- 13 • Fix them with the two screws previously removed.
- 14 • Split mudguards - use scissors, if necessary- and remove connecting plastic pieces.
- 15 • Snap mudguards into place on the caisson. WARNING: mudguards must be mounted according to letters printed inside of them: 'L' stands for 'left' and 'R' stands for 'right'.
- 16 • Split arrows - use scissors, if necessary- and remove the connecting plastic piece.
- 17 • Fit arrows in their slots on the mudguards; put in the external side first (B). Press down on the inner side (A) to automatically lock arrows.
- 18 • Adjust caisson aligning its holes (see details shown in the picture).
- 19 • Fix caisson to car rear with the two pins supplied until blockage is reached, as shown in the picture.
- 20 • Right pin correct position.
- 21 • Join the spring and red latch as illustrated. Lift piston and fit red hook in its upper side as shown in the picture.
- 22 • Keep piston lifted and align its hole to the rear hole on the caisson (see picture).
- 23 • Fix it with the pin shown in the picture.
- 24 • Make sure that the pin is correctly mounted as shown in the picture. Push the caisson down.
- 25 • Mount handles on the two sides of the double seat.
- 26 • Fix each handle with the three screws supplied.
- 27 • Align double seat to holes according to the child's height; fix it from underneath with the four knobs supplied. Gator has 4 positions (see scheme). WARNING! Slide the caisson backwards to adjust seat on position 4. See pictures 37-43.
- 28 • Unscrew safety screw on battery housing.
- 29 • Unfasten side flaps pulling them outwards.
- 30 • Push the front block down.
- 31 • Connect system plug to battery plug. The vehicle is ready for use.

FEATURES AND USE OF THE VEHICLE

- 32 • A: HORN. Press the yellow part in the centre to sound the horn.
B: TOY KEY. This key does not turn your vehicle on; it is a toy-key.
C: HANDLE. Passengers can use this handle for additional safety when the vehicle is turned on.
- 33 • DRINKS HOLDER - Gator has two drink holders for cans or bottles on each of the two front fenders.
- 34 • ELECTRIC ACCELERATOR/BRAKE PEDAL. Brake activates automatically moving your foot away from the pedal.
- 35 • The caisson is provided with a panel that can be opened by pushing the two red side levers upwards.
- 36 • The tip-up caisson can carry objects for a maximum of 10 kg. To tip the caisson over, push rod upwards and unlock it as shown in the picture, lifting the caisson using side handles.

- 37 • Remove the three fixing pins to slide the caisson backwards by one position; unlock them by pulling flaps downwards. Use a proper tool if necessary. Remove the caisson.
- 38 • Break connecting parts to remove oval pivots from their joints.
- 39 • Insert joints in their housings on the bottom of the vehicle.
- 40 • Fix them using the previously removed pins.
- 41 • Re-place the caisson on the vehicle.
- 42 • Align rear holes on the caisson to those of the joints. Fix the caisson with the two oval pivots previously removed from their joints.
- 43 • Fit piston in the first front hole of the caisson using the last available pivot. Always make sure that pivots are properly fixed. Push the caisson down.
- 44 • GEAR LEVER. Gear has three speeds. Push gear lever downwards to activate rear gear; push it upwards to activate second gear. WARNING! Only first and rear gear work when the vehicle has just been taken out from its package. See steps 45 and 46 to activate second gear.
- 45 • Unscrew safety screw to unlock second gear block.
- 46 • Fit second gear block in the second hole as shown in the picture. Now you can use the second gear, too. If you do not want your child to use second gear, fit second gear block in the first hole.

REPLACING THE BATTERY

PLEASE NOTE: THE PICTURES OF THE BATTERIES ARE FOR ILLUSTRATIVE PURPOSES ONLY. YOUR BATTERY MAY BE DIFFERENT FROM THE MODEL SHOWN. THIS DOES NOT AFFECT THE REPLACEMENT AND CHARGING PROCEDURES DESCRIBED.

- 47 • Open battery housing following steps 28-30. Remove battery lock.
 - Disconnect plugs.
- 48 • Remove battery and replace it.
- 49 • Reconnect plugs. Mount battery lock and close battery lid.
- 50 • WARNING! Make sure battery lid is always properly fixed with its screw.

CHARGING THE BATTERY

WARNING: BATTERY CHARGING AND EVERY OTHER OPERATION ON THE ELECTRICAL SYSTEM MUST BE CARRIED OUT BY ADULTS ONLY.

THE BATTERY CAN ALSO BE CHARGED WITHOUT REMOVING IT FROM THE TOY.

- 51 • Disconnect plug A (electrical system) and plug B (battery).
- 52 • Connect battery charger to a domestic socket according to instructions provided. Connect plug B to plug C (battery charger).
- 53 • When the battery is ready, disconnect battery charger from the domestic socket; disconnect plug C and plug B. Properly fit plug B in plug A. Always make sure battery lid is properly closed and fixed.

FRANÇAIS

PEG PEREGO® vous remercie d'avoir choisi ce produit. Depuis plus de 60 ans, PEG PEREGO accompagne les promenades des enfants. Dès leur naissance, avec les landaus puis avec les poussettes et plus tard, avec les jouets à pédales et à batterie.

Découvrez sur notre site la gamme complète des produits, les nouveautés et d'autres renseignements sur le monde Peg Perego.

www.pegperego.com



La société Peg Perego S.p.A. est certifiée ISO 9001.

La certification garantit aux clients et aux consommateurs la transparence et la fiabilité des méthodes de travail de l'entreprise.

RECOMMANDATIONS IMPORTANTES

Lisez attentivement ce manuel d'instructions pour vous familiariser avec le modèle et apprendre à votre enfant à le conduire de façon correcte, amusante et en toute sécurité. Conserver ensuite ce manuel pour pouvoir vous y référer à l'avenir.

Avant d'utiliser le véhicule pour la première fois, mettez en charge la batterie pendant 18 heures. Ne pas appliquer cette règle pourrait être à l'origine de dommages irréversibles à la batterie.

• Âge 3+

- Véhicule à 2 places
- 1 Batterie rechargeable de 12V 12Ah scellée au plomb
- 2 roues motrices
- 2 moteurs de 175 W
- Vitesse en première 3,5 km/h
- Vitesse en seconde 6,8 km/h
- Vitesse en marche arrière 3,5 km/h

Peg Perego se réserve le droit d'apporter, à tout moment, des modifications aux modèles et aux données figurant dans ce livret, pour des raisons de caractère technique ou de management.

DECLARATION DE CONFORMITE

DENOMINATION DU PRODUIT

John Deere GATOR HPX

CODE D'IDENTIFICATION DU PRODUIT

IGOD0060

REFERENCES NORMATIVES (origine)

Directive générale Sécurité des Jouets 2009/48/CE
Standard EN71 / 1 -2 -3
Standard EN62115

Directive Compatibilité électromagnétique (CEM)
2004/108/CE
Standard EN55022 - EN55014

Directive européenne RAEE 2003/108/CE
Directive européenne RoHS 2002/95/CE
Directive Ftalati 2005/84/CE

Ce produit n'est pas conforme aux normes de circulation routière et, par conséquent, ne doit pas circuler sur les voies publiques.

DECLARATION DE CONFORMITE

Peg Perego S.p.A. déclare sous son entière responsabilité que l'article ci-dessus référencé a été soumis à des essais internes et a été homologué auprès de laboratoires externes et indépendants, conformément aux normes en vigueur.

DATE ET LIEU DE DELIVRANCE

Italie - 01.02.2010

Peg Perego S.p.A.
Via A. De Gasperi, 50
20862 - Arcore (MB) - ITALIA

NORMES DE SECURITE

Nos jouets sont conformes aux normes de sécurité européennes sur les jouets (conditions essentielles de sécurité prévues par le Conseil de l'EEC) et par l'« U.S. Consumer Toy Safety Specification ». Ils sont par ailleurs certifiés par des organismes agréés en matière de sécurité des jouets, conformément à la directive 2009/48/CE. Ces produits ne sont pas conformes aux normes de circulation routière et, par conséquent, ne doivent pas circuler sur les voies publiques.

- **ATTENTION.** Ce jouet ne convient pas aux enfants de moins de 3 ans en raison de sa vitesse maximale.
- **ATTENTION !** Ne convient pas aux enfants de moins de 36 mois. De petites pièces peuvent être avalées ou inhalées et provoquer un étouffement.
- **ATTENTION !** L'utilisation du véhicule sur routes publiques ou à proximité de cours d'eau ou de piscines ou en espaces confinés peut entraîner un risque de lésion pour les utilisateurs et/ou les tierces parties. La surveillance d'un adulte est toujours nécessaire.
- Les enfants doivent toujours porter des chaussures lorsqu'ils jouent avec le véhicule.
- Quand le véhicule est en fonction, veillez à ce que les enfants ne mettent pas les mains, les pieds ou autres parties du corps, ni des vêtements ou autres objets près des parties en mouvement.
- Ne jamais mouiller les composants du véhicule tels que moteurs, circuits, boutons, etc.
- Ne jamais utiliser d'essence ou autres substances inflammables à proximité du véhicule.
- Si le véhicule n'appartient pas à la catégorie des véhicules à deux places, il devra impérativement n'être utilisé que par un seul enfant.



DIRECTIVE RAEE (UE seulement)

- A la fin de sa vie, ce produit constitue un déchet classé RAEE et, par conséquent, ne doit pas être éliminé comme déchet urbain mais doit faire l'objet du tri sélectif des déchets;
 - Déposer le déchet dans les conteneurs écologiques des déchetteries prévus à cet effet;
 - Si les produits ne sont pas éliminés comme il se doit, la présence de substances dangereuses dans les composants électriques de ce produit en fait une source potentielle de danger pour la santé et l'environnement;
 - La poubelle barrée indique que le produit doit faire l'objet du tri sélectif des déchets.
- ### ELIMINATION DE LA BATTERIE
- Contribuez à la sauvegarde de l'environnement.
 - Ne pas jeter la batterie usée parmi les ordures ménagères.
 - Vous pouvez la confier à un centre de collecte des batteries usées ou de traitement des déchets spéciaux; renseignez-vous auprès de votre mairie.



RECOMMANDATIONS CONCERNANT LES PILES LR44 - 1,5 V

- Les piles doivent être mises exclusivement par un adulte et sous sa responsabilité. Ne pas laisser les enfants jouer avec les piles.
- Les piles doivent être remplacées par un adulte.
 - N'utiliser que le type de pile recommandé par le fabricant.
 - Respecter la polarité +/-
 - Ne pas court-circuiter les bornes d'alimentation: risque d'incendie ou d'explosion.
 - Enlevez toujours les piles quand le jouet n'est pas utilisé pendant une longue période.
 - Ne pas jeter les piles dans le feu.
 - Ne jamais tenter de recharger des piles non rechargeables.
 - Ne pas mélanger des piles neuves avec de vieilles piles.
 - Enlever les piles usées.
 - Jeter les piles usées dans les conteneurs de recyclage prévus à cet effet.



RECOMMANDATIONS CONCERNANT LA BATTERIE

La mise en charge de la batterie doit être faite et surveillée exclusivement par un adulte. Ne pas laisser les enfants jouer avec la batterie.

MISE EN CHARGE DE LA BATTERIE

- Charger la batterie en suivant les instructions jointes au chargeur de batterie et, quoi qu'il en soit, ne pas dépasser 24 heures de mise en charge.
- Mettre la batterie en charge dès que le véhicule perd de la vitesse, vous éviterez tout dommage.
- Si le véhicule n'est pas utilisé pendant longtemps, n'oubliez pas de mettre la batterie en charge puis de la conserver débranchée du secteur; répéter cette opération au moins tous les trois mois.
- La batterie ne doit pas être chargée renversée.
- Ne pas oublier la batterie en charge! Contrôlez-la de temps en temps.
- Utilisez uniquement le chargeur de batterie fourni et la batterie originale PEG PEREGO.
- La batterie est scellée et ne nécessite aucun entretien.

ATTENTION!

- LA BATTERIE CONTIENT DES SUBSTANCES TOXIQUES CORROSIVES. NE PAS L'OUVRIR NI LA MANIPULER.
- La batterie contient des électrolytes à base acide.
- Évitez tout contact direct entre les cosses de la batterie, évitez les chocs: risque d'explosion et/ou d'incendie.
- Pendant son chargement la batterie produit du gaz. Mettre la batterie en charge dans un endroit bien aéré, loin de toute source de chaleur et des matières inflammables.
- Retirer la batterie déchargée du véhicule.
- Il est déconseillé de poser la batterie sur des vêtements, cela risquerait de les abîmer.
- Utiliser uniquement des batteries ou des accumulateurs du type conseillé.

EN CAS DE FUITE

Protégez vos yeux; évitez tout contact direct avec l'électrolyte; protégez vos mains. Mettre la batterie dans un sac en plastique et suivre les instructions concernant l'élimination de la batterie.

EN CAS DE CONTACT DE LA PEAU OU DES YEUX AVEC L' ELECTROLYTE

Rincer abondamment la partie touchée sous l'eau courante. Consulter immédiatement un médecin.

EN CAS D'INGESTION D'ELECTROLYTE

Se rincer la bouche et cracher. Consulter immédiatement un médecin.

ENTRETIEN ET SOIN DU VEHICULE

- Il est déconseillé de laisser le jouet dans des lieux où la température est inférieure à 0° C. S'il est utilisé alors que sa température ne dépasse pas 0° C, les moteurs et les batteries pourraient subir des dommages irréversibles.
- Contrôler régulièrement l'état du véhicule, en particulier le circuit électrique, le branchement des fiches, les cosses de protection et le chargeur de batterie. Au cas où vous relèveriez des anomalies, n'utilisez ni le véhicule électrique ni le chargeur de batterie. Pour les réparations, n'utilisez que des pièces de rechange originales PEG PEREGO.
- PEG PEREGO décline toute responsabilité en cas d'intervention technique sur le circuit électrique par un tiers non agréé.
- Ne pas laisser les batteries ou le véhicule à proximité de sources de chaleur telles que poêles, cheminées, etc.
- Protéger le véhicule contre l'eau, la pluie, la neige etc.; l'utiliser sur du sable ou de la boue pourrait endommager les boutons, les moteurs et les réducteurs.
- Graisser périodiquement (avec une huile légère) les parties mobiles telles que coussinets, volant, etc.
- Les surfaces du véhicule peuvent être nettoyées avec un chiffon humide et, si nécessaire, avec des produits d'entretien ordinaires non abrasifs.
- Les opérations de nettoyage doivent être effectuées uniquement par un adulte.
- Ne jamais démonter les mécanismes ou les moteurs du véhicule sans l'autorisation de PEG PEREGO.

REGLES POUR UNE CONDUITE EN TOUTE SECURITE

Pour la sécurité de l'enfant: avant de mettre en marche le véhicule, lire et suivre attentivement les instructions suivantes:

- apprenez à l'enfant à utiliser correctement le véhicule pour garantir une conduite amusante en toute sécurité.
- l'usage du jouet requérant une grande habileté, il doit être utilisé avec prudence de façon à éviter des chutes ou des collisions pouvant causer des lésions à l'utilisateur ou à des tiers.
- avant de démarrer, vérifier qu'il n'y ait pas d'obstacle et que personne ne se trouve sur le parcours.
- conduire avec les mains sur le guidon/volant et toujours regarder la route.
- freiner à temps pour éviter les chocs.

ATTENTION ! L'article est doté d'un système de frein nécessitant une explication adaptée à l'enfant de la part d'un adulte.

SECONDE (s'il y a lieu)

Au début, il est conseillé d'utiliser la première vitesse. Avant de passer la seconde, s'assurer que l'enfant a bien appris à utiliser le guidon/volant, la première vitesse, le frein, et qu'il s'est familiarisé avec le véhicule.

ATTENTION!

- Contrôler si toutes les plaques/écrous de fixation des roues sont bien serrés.
- Si le véhicule fonctionne en surcharge, comme sur du sable, de la boue ou des terrains très irréguliers, l'interrupteur de surcharge coupera aussitôt la puissance. La distribution de puissance reprendra après quelques secondes.

DIVERTISSEMENT SANS INTERRUPTION: prévoyez une batterie de rechange chargée et prête à l'emploi.

DES PROBLEMES?

LE VEHICULE NE FONCTIONNE PAS?

- Vérifiez si les câbles ne sont pas débranchés sous la plaque de l'accélérateur.
- Contrôlez le fonctionnement du bouton de l'accélérateur et, s'il y a lieu, remplacez-le.
- Vérifiez si la batterie est branchée sur le circuit électrique.

LE VEHICULE MANQUE DE PUISSANCE?

- Chargez les batteries. Si le problème persiste après le chargement, faire contrôler les batteries et le chargeur de batterie auprès d'un centre d'assistance.

GARANTIE

Nos véhicules sont garantis pendant une période de douze mois à compter de la date d'achat (le ticket de caisse faisant foi) contre vice ou défaut de fabrication, à l'exception de la batterie et du chargeur (se reporter aux instructions d'utilisation détaillées dans cette notice).

La garantie s'applique dans le cadre d'une utilisation normale du véhicule, le fabricant se réservant le droit d'expertiser les pièces.

Le fabricant ne saurait en aucune manière être tenu responsable en cas:

- de non respect des recommandations de ce manuel d'utilisation.
- de mauvaise utilisation du véhicule ou d'endommagements accidentels.
- de modifications techniques du véhicule qui pourraient endommager le véhicule et entraîner de graves dangers pour la sécurité de l'enfant.
- d'usure normale des pièces (exemples: roues).

Conserver cette notice d'utilisation durant toute la durée de vie du véhicule.

SERVICE D'ASSISTANCE

PEG PEREGO offre un service d'assistance après-vente, directement ou par le biais de centres d'assistance agréés, pour toute réparation, remplacement et achat de pièces de rechange originales. Pour contacter un centre d'assistance, visitez notre site <http://global.pegperego.com/toys-site/support/>

Pour toute communication, avoir à disposition le numéro de série de l'article. Pour trouver le numéro de série, consulter la page consacrée aux pièces de rechange.

Peg Perego reste à la disposition de ses Clients pour satisfaire au mieux leurs exigences. Pour ce faire, connaître l'opinion de nos Clients, est extrêmement important et précieux pour nous. Par conséquent nous vous serions très reconnaissants si, après avoir utilisé l'un de nos produits, vous vouliez bien remplir le QUESTIONNAIRE DE SATISFACTION CONSOMMATEUR que vous trouverez sur Internet à l'adresse suivante : www.pegperego.com et nous transmettre vos éventuelles observations ou suggestions.

INSTRUCTIONS POUR LE MONTAGE

ATTENTION!

LE MONTAGE DOIT ETRE EFFECTUE UNIQUEMENT PAR UN ADULTE. DEBALLEZ LE VEHICULE AVEC PRECAUTION. TOUTES LES VIS ET LES PETITES PIECES SONT DANS UN SACHET DANS L'EMBALLAGE. IL SE POURRAIT QUE LA BATTERIE SOIT DEJA MONTÉE SUR LE VEHICULE.

MONTAGE

- 1 • Insérer les deux languettes du pare-brise dans les ouvertures du capot. Faire pivoter le pare-brise dans le sens de la flèche.
- 2 • Fixer le pare-brise avec les deux vis fournies.
- 3 • Unir les deux parties du volant.
- 4 • Insérer le klaxon dans le trou au centre du volant en suivant les instructions présentes dans son emballage.
- 5 • Appliquer l'adhésif n° 10. Introduire le volant sur la tige du volant comme montré dans la figure.
- 6 • Fixer le volant avec la vis et l'écrou fournis. ATTENTION : insérer la vis dans le trou circulaire et l'écrou dans le trou hexagonal.
- 7 • Introduire la clé-jeu dans le trou correspondant du tableau de bord.
- 8 • Appliquer l'autocollant n° 3. Monter le pare-chocs en insérant les languettes inférieures dans les deux logements sur la carrosserie puis en enclenchant les deux douilles supérieures.
- 9 • Fixer le pare-chocs avec les deux vis fournies.
- 10 • Séparer les deux poignées (si nécessaire utiliser des ciseaux) et retirer les deux pièces de jonction en plastique.
- 11 • Dévisser les deux vis qui sont vissées à la benne (voir figure). Retirer la douille en plastique. Garder les vis qui serviront ensuite pour compléter la fixation des poignées.
- 12 • Appliquer à dé clic les poignées comme le montre la figure.
- 13 • Compléter la fixation avec les vis précédemment retirées.
- 14 • Séparer les deux pare-boues (si nécessaire utiliser des ciseaux) et retirer la pièce de jonction en plastique.
- 15 • Appliquer à dé clic les deux pare-boues sur la benne. ATTENTION : à l'intérieur des pare-boues sont marquées les lettres R et L. Appliquer le pare-boue marqué par le L à la gauche de la benne et celui avec le R à sa droite.
- 16 • Séparer les deux clignotants (si nécessaire utiliser des ciseaux) et retirer la pièce de jonction en plastique.
- 17 • Insérer les deux clignotants dans les crans des pare-boues en introduisant d'abord la partie extérieure (B). Appuyer sur le côté intérieur (A) pour bloquer le clignotant automatiquement.
- 18 • Placer la benne en alignant les trous (voir détail).
- 19 • Caler la benne à l'arrière en insérant les deux goujons montrés dans la figure jusqu'au dé clic.
- 20 • Position correcte du goujon de droite.

- 21 • Joindre le ressort et la butée rouge comme dans la figure. Soulever le piston et insérer le crochet rouge dans la partie en haut comme montré dans la figure.
- 22 • Tenir le piston soulevé. Faire coïncider le trou de celui-ci avec le trou arrière de la benne (voir figure).
- 23 • Le fixer avec le goujon montré dans la figure.
- 24 • Vérifier que le goujon soit inséré jusqu'au bout comme le montre la figure. Baisser la benne en exerçant une pression.
- 25 • Appliquer les deux poignées aux côtés du double siège.
- 26 • Fixer chaque poignée avec les trois vis fournies.
- 27 • Placer le double siège dans les trous voulus en fonction de la taille de l'enfant et le fixer par-dessous avec les quatre boutons. Gator permet 4 positions (voir schéma). ATTENTION : pour placer le double siège dans la position 4, il est nécessaire de décaler la benne en arrière. Pour cette opération suivre les figures 37 à 43.
- 28 • Dévisser la vis de sécurité du logement de la batterie.
- 29 • Décrocher les languettes aux côtés en tirant vers l'extérieur.
- 30 • Baisser le bloc avant.
- 31 • Brancher les deux fiches installation/batterie. Le véhicule est prêt pour être utilisé.

CARACTERISTIQUES ET MODE D'EMPLOI DU VEHICULE

- 32 • A : KLAXON. Une pression sur la partie centrale de couleur jaune fait retentir le klaxon. B : CLE-JEU. Cette clé n'est qu'une clé-jeu ; elle ne sert pas pour mettre en marche le véhicule. C : POIGNEE. Cette poignée sert pour plus de sécurité au passager pendant la marche du véhicule.
- 33 • PORTE-BOISSONS. Gator est doté de deux compartiments pour canettes ou petites bouteilles sur les deux pare-boues avant.
- 34 • PEDALE ACCELERATEUR/FREIN ELECTRIQUE. Si on soulève le pied de la pédale, le frein s'actionne automatiquement.
- 35 • La benne a une ridelle qui s'ouvre en tirant vers le haut les deux leviers rouges placés aux deux côtés.
- 36 • La benne est basculante et peut contenir des objets (max. 10 kilos). Pour basculer la benne, tirer vers le haut la barre pour la dégager comme le montre la figure et soulever en même temps la benne à l'aide des poignées latérales.
- 37 • Pour décaler la benne d'une position, il est nécessaire de retirer les trois goujons d'assemblage : à l'aide d'un outil, presser sur les languettes pour les dégager. Retirer la benne.
- 38 • Extraire les goujons ovales des 2 articulations en cassant les coulisses de jonction.
- 39 • Insérer les articulations dans leurs logements sur le dessous du Gator.
- 40 • Les fixer avec les goujons précédemment retirés.
- 41 • Replacer la benne sur le Gator.
- 42 • Aligner les trous arrière de la benne avec ceux des articulations. Fixer la benne avec les deux goujons ovales qui avaient été retirés des articulations.
- 43 • Avec le dernier goujon, fixer le piston dans le premier trou avant de la benne. Vérifier toujours que les goujons soient bien fixés. Baisser la benne.
- 44 • LEVIER VITESSE. Le levier de vitesse a trois positions. En actionnant le levier vers le bas on met la marche-arrière ; en l'actionnant vers le haut on passe la deuxième vitesse. ATTENTION : après avoir été déballé, le véhicule ne roule qu'en première vitesse et en marche arrière ; pour utiliser la deuxième, suivre les instructions 45 et 46.
- 45 • Dévisser la vis de sécurité du bloc deuxième vitesse.
- 46 • Revisser le bloc deuxième vitesse dans le deuxième trou comme le montre la figure. Maintenant il est possible d'utiliser la deuxième vitesse aussi. Si on ne veut pas que l'enfant utilise la deuxième vitesse, deuxième vitesse dans le premier trou.

REPLACEMENT DE LA BATTERIE

ATTENTION : LES DESSINS DES BATTERIES SONT DONNES PUREMENT A TITRE INDICATIF. LA BATTERIE EN VOTRE POSSESSION POURRAIT ETRE DIFFERENTE DU MODELE REPRESENTÉ. LES SEQUENCES DE REMPLACEMENT ET DE CHARGE REPRESENTÉES N'EN RESTENT PAS MOINS VALABLES.

- 47 • Ouvrir le logement batterie en suivant les instructions des figures 28 à 30 Retirer le fer d'arrêt de la batterie.

DEUTSCH

- Débrancher les deux fiches en appuyant sur leurs côtés.
- 48 • Retirer la batterie et la remplacer par une neuve.
- 49 • Rebrancher les deux fiches. Replacer le fer d'arrêt de la batterie et refermer le tout.
- 50 • ATTENTION : ne jamais oublier de fixer la porte du logement batterie avec sa vis.

MISE EN CHARGE DE LA BATTERIE

ATTENTION: L'OPERATION DE CHARGE DES BATTERIES ET TOUTES AUTRES INTERVENTIONS SUR L'EQUIPEMENT ELECTRIQUE DOIVENT ETRE EFFECTUEES EXCLUSIVEMENT PAR DES ADULTES.

IL EST POSSIBLE DE CHARGER LA BATTERIE SANS LA DEMONTER DU JOUET.

- 51 • Débrancher la fiche A de l'installation électrique de la fiche B de la batterie en poussant latéralement.
- 52 • Brancher la fiche du chargeur sur une prise en suivant les instructions jointes. Connecter la fiche B à la fiche C du chargeur.
- 53 • Une fois la batterie rechargée, débrancher d'abord le chargeur de la prise, débrancher ensuite la fiche C de la fiche B. Insérer à fond, jusqu'au dé clic, la fiche B dans la fiche A. Une fois terminé, ne pas oublier de fermer et de fixer la porte du logement de la batterie.



Peg-Pérego S.p.A. besitzt das Zertifikat ISO 9001.

Die Zertifizierung garantiert den Kunden und Konsumenten Transparenz und sichert das Vertrauen in die Arbeitsweise des Unternehmens.

WICHTIGE INFORMATIONEN

Bitte lesen Sie aufmerksam die Bedienungsanleitung durch, um sich mit dem Gebrauch des Modells vertraut zu machen und um Ihrem Kind den richtigen, sicheren und unterhaltenden Umgang damit zeigen zu können. Bitte bewahren Sie das Handbuch auch für spätere Hinweise auf.

Vor dem ersten Gebrauch des Fahrzeuges die Batterien 18 Stunden lang laden. Bei Unterlassung dieser Maßnahme kann die Batterie definitiv beschädigt werden.

• Jahre 3 +

- Fahrzeug mit 2 Sitzen
- 1 wiederaufladbare Batterie 12V 12Ah mit Siegelplombe
- 2 Antriebsräder
- 2 Motoren mit 175 W
- Geschwindigkeit im 1. Gang 3,5 km/h
- Geschwindigkeit im 2. Gang 6,8 km/h
- Geschwindigkeit im Rückwärtsgang 3,5 km/h

Peg Perego behält sich das Recht vor, zu jedem beliebigen Zeitpunkt und aus technischen oder betrieblichen Gründen Abänderungen an den in dieser Ausgabe aufgeführten Modellen und technischen Daten vorzunehmen.

KONFORMITÄTSERKLÄRUNG

PRODUKTBEZEICHNUNG

John Deere GATOR HPX

IDENTIFIKATIONSKODE DES PRODUKTES

IGOD0060

HINWEISE AUF GESETZLICHE BESTIMMUNGEN (Herkunft)

Allgemeine Richtlinie für die Sicherheit von Spielzeug 2009/48/CE
Standard EN71 / 1 -2 -3
Standard EN62115

Richtlinie Elektromagnetische Verträglichkeit 2004/108/CE
Standard EN55022 – EN55014

Europäische Richtlinie RAEE 2003/108/CE
Europäische Richtlinie RoHS 2002/95/CE
Richtlinie Ftalati 2005/84/CE

Das Fahrzeug stimmt nicht mit den Richtlinien der Straßenverkehrsordnung überein und darf demnach nicht auf öffentlichen Straßen gefahren werden.

KONFORMITÄTSERKLÄRUNG

Peg Perego S.p.A. erklärt auf eigene Verantwortung, dass der beschriebene Artikel internen Prüfungen unterzogen und gemäß der gültigen Bestimmungen von externen und unabhängigen Labors zugelassen wurde.

DATUM UND ORT DER AUSSTELLUNG

Italien - 01.02.2010

Peg Perego S.p.A.
Via A. De Gasperi, 50
20862 - Arcore (MB) – ITALIA

SICHERHEITSBESTIMMUNGEN

Unsere Spielwaren entsprechen den vorgesehenen Sicherheits-Erfordernissen für Spielzeug, die vom Rat der Europäischen Wirtschaftsgemeinschaft und von der „U.S. Consumer Toy Safety Specification“ festgelegt wurden. Darüber hinaus sind sie von zugelassenen Stellen für die Sicherheit von Spielzeug nach der EU-Richtlinie 2009/48/EG zertifiziert. Sie stimmen nicht mit den Richtlinien der Straßenverkehrsordnung überein und dürfen demnach nicht auf öffentlichen Straßen benutzt werden.

- **ACHTUNG.** Dieses Spielzeug ist aufgrund seiner Höchstgeschwindigkeit nicht für Kinder unter 3 Jahren geeignet.
- **ACHTUNG!** Nicht für Kinder unter 3 Jahren geeignet. Kleinteile können verschluckt oder eingeatmet werden und so zu Erstickung führen.
- **ACHTUNG!** Die Verwendung des Fahrzeugs auf öffentlichen Straßen oder neben offenen Gewässern, Poolanlagen oder in begrenzten Räumen kann zu Unfällen und in der Folge zu Verletzungen Ihres Kindes und/oder Dritter führen. Die Aufsicht eines Erwachsenen ist stets notwendig.
- Die Kinder müssen während der Benutzung des Fahrzeugs immer Schuhe tragen.
- Beim Betrieb des Fahrzeuges darauf achten, dass die Kinder weder Hände, Füße und andere Körperteile, noch Kleidungsstücke oder andere Gegenstände in die Nähe der sich bewegenden Teile bringen.
- Fahrzeugteile wie den Motor, die elektrische Anlage, die Tasten usw. nie mit Wasser in Berührung bringen.
- Benzin oder andere entflammable Stoffe nicht in der Nähe des Fahrzeuges benutzen.
- Das Kinderfahrzeug ist nur für die Benutzung durch ein Kind ausgelegt, sofern es nicht unter die Kategorie der zweisitzigen Fahrzeuge fällt.

BESTIMMUNGEN RAEE (nur EU)

- Dieses Produkt wird am Ende seiner Lebensdauer als RAEE - Elektronikschrott - klassifiziert und muss demnach gemäß der vorgesehenen Mülltrennungsbestimmungen entsorgt werden;
- Das zu entsorgende Produkt bei den dafür vorgesehenen Sammelstellen abliefern;
- Die in den elektrischen Komponenten dieses Produktes enthaltenen gefährlichen Substanzen stellen eine potenzielle Gefahr für die Gesundheit des Menschen und die Umwelt dar, sofern diese Produkte nicht vorschriftsmäßig entsorgt werden;
- Die durchgestrichene Tonne weist darauf hin, dass das Produkt der Mülltrennung unterliegt.



ENTSORGUNG DER BATTERIE

- Leisten Sie Ihren Beitrag zum Umweltschutz.
- Die gebrauchte Batterie nicht mit dem Hausmüll entsorgen.
- Sie können dieses Produkt an einem geeigneten Sammelplatz für gebrauchte Batterien oder für Problemmüll anliefern, Informieren Sie sich bei Ihrer Gemeinde.



HINWEISE ZU DEN 1,5 V/LR44-BATTERIEN

- Das Laden der Batterien muss von Erwachsenen ausgeführt und überwacht werden. Kinder nicht mit den Batterien spielen lassen.
- Die Batterien dürfen nur von Erwachsenen ausgetauscht werden.
- Ausschließlich die vom Hersteller angegebene Batterieart benutzen.
- Die Batterien polrichtig +/- einsetzen
- Die Batterieklemmen nicht kurzschließen: Explosions- und Brandgefahr.
- Die Batterien immer herausnehmen, wenn das Spielzeug über eine längere Zeit nicht benutzt wird.
- Die Batterien nicht in offene Flammen werfen.
- Batterien, die nicht wiederaufladbar sind, dürfen nicht an das Aufladegerät angeschlossen werden.
- Neue und gebrauchte Batterien nicht vermischen.
- Verbrauchte Batterien herausnehmen.
- Verbrauchte Batterien in den vorgesehenen Recycling-Behältern entsorgen.



HINWEISE ZUR BATTERIE

Das Laden der Batterie darf nur von Erwachsenen ausgeführt und überwacht werden. Kinder nicht mit den Batterien spielen lassen.

LADEN DER BATTERIE

- Die Batterie nicht länger als 24 Stunden laden und sich dabei an die Anweisungen halten, die dem Ladegerät beigelegt sind.
- Die Batterie rechtzeitig laden, sobald das Fahrzeug an Geschwindigkeit verliert. Auf diese Weise verhindern Sie Schäden.
- Sollte das Fahrzeug längere Zeit unbenutzt bleiben, vergessen Sie nicht, die Batterie zu laden und sie aus dem Fahrzeug zu nehmen; das Neuladen mindestens alle drei Monate wiederholen.
- Die Batterie nicht umgedreht laden.
- Die Batterie nicht im Ladegerät vergessen! Regelmäßig kontrollieren.
- Nur das mitgelieferte Ladegerät und die Original-PEG PEREGO-Batterien verwenden.
- Die Batterie ist versiegelt und erfordert keine Wartung.

ACHTUNG

- DIE BATTERIE ENTHÄLT KORROSIVE UND GIFTIGE STOFFE. NICHT BESCHÄDIGEN.
- Die Batterie enthält außerdem Elektrolyte auf Säurebasis.
- Keinen direkten Kontakt zwischen den Batterieenden verursachen und starke Stöße vermeiden: Explosions- und Brandgefahr.
- Während des Ladens erzeugt die Batterie Gas. Das Laden daher in gut gelüfteten Räumen vornehmen. Nicht in die Nähe von Wärmequellen und entflammaren Materialien bringen.
- Die leere Batterie ist aus dem Fahrzeug zu nehmen.
- Die Batterien sollten mit der Kleidung nicht in Berührung kommen; sie könnte beschädigt werden.
- Verwenden Sie ausschließlich empfohlene Batterien oder Akkus.

UNDICHTE BATTERIEN

Schützen Sie Ihre Augen; vermeiden Sie jeden direkten Kontakt mit dem Elektrolyt: Schützen Sie Ihre Hände. Geben Sie die Batterie in eine Plastiktüte und entsorgen Sie die Batterie vorschriftsmäßig.

IM FALLE EINER BERÜHRUNG DER HAUT ODER DER AUGEN MIT DEM ELEKTROLYT

Die betreffenden Bereiche mit reichlich fließendem Wasser waschen. Sofort den Arzt aufsuchen.

VERSCHLUCKEN DES ELEKTROLYTS

Den Mund ausspülen und ausspucken. Sofort den Arzt aufsuchen.

WARTUNG UND PFLEGE DES FAHRZEUGS

- Das Spielzeug sollte nicht bei Temperaturen unter 0° aufbewahrt werden. Vor dem Gebrauch in eine Umgebungstemperatur von über 0° bringen, sonst könnten irreversible Schäden an Motoren und Batterien entstehen.
- Regelmäßig den Zustand des Fahrzeuges prüfen, vor allem die Elektroanlage, die Steckerverbindungen, die Schutzhauben und die Ladegeräte. Bei festgestellten Schäden dürfen das Elektrofahrzeug und das Ladegerät nicht mehr benutzt werden. Für Reparaturen nur Original-PEG PEREGO-Ersatzteile verwenden.
- PEG PEREGO übernimmt keine Haftung, wenn die elektrische Anlage verändert worden ist.
- Die Batterien oder das Fahrzeug nicht in der Nähe von Wärmequellen wie Heizkörper, Kamine usw. abstellen.
- Das Fahrzeug vor Wasser, Regen, Schnee usw. schützen; sein Einsatz auf Sand oder Schlamm kann Schäden an den Tasten, dem Motor und dem Getriebe verursachen.
- Regelmäßig die beweglichen Teile wie Lager, Lenkrad usw. mit einem leichten Öl schmieren.
- Die Oberflächen des Fahrzeuges können mit einem feuchten Tuch und, wenn notwendig, mit nicht scheuernden Wasch- oder Spülmitteln gereinigt werden.
- Die Reinigung sollte ausschließlich durch Erwachsene erfolgen.
- Ohne vorherige Genehmigung seitens PEG PEREGO ist das Abmontieren der Fahrzeugmechanismen oder der Motoren untersagt.

REGELN FÜR EINE SICHERE FAHRT

Für die Sicherheit des Kindes: Bitte lesen und befolgen Sie die nachstehenden Anweisungen, bevor Sie das Fahrzeug benutzen.

- Zeigen Sie Ihrem Kind den korrekten Umgang mit dem Fahrzeug für ein sicheres und unterhaltsames Fahren.
- Das Spielzeug muss umsichtig verwendet werden, da besondere Fähigkeiten erforderlich sind, um Stürze oder Zusammenstöße zu vermeiden, bei denen sich der Nutzer oder Dritte verletzen könnten.
- Sich vor dem Anfahren vergewissern, dass der Bewegungsradius frei von Personen und Gegenständen ist.
- Während der Fahrt die Hände auf dem Lenkrad lassen und immer auf den Fahrweg schauen.
- Rechtzeitig bremsen, um Auffahren zu vermeiden.

ACHTUNG! Der Artikel verfügt über ein Bremssystem, dessen Verwendung dem Kind durch einen Erwachsenen genau erklärt werden muss.

2. GANG (sofern vorhanden)

Am Anfang ist es ratsam, nur den 1. Gang zu nutzen. Den 2. Gang erst einstellen, wenn das Kind die Fahrt mit dem 1. Gang, den Gebrauch des Lenkrads und der Bremse sicher erlernt und eine gewisse Fahrsicherheit erworben hat.

ACHTUNG!

- Überprüfen, ob sämtliche Nieten/Befestigungsschrauben der Räder richtig festgezogen sind.
- Beim Einsatz des Fahrzeuges unter Überlastbedingungen, z.B. auf weichem Sand, Schlamm oder in holprigem Gelände, schaltet der Überlastschalter sofort die Leistung ab. Die Stromzuführung wird nach einigen Sekunden wieder aufgenommen.

VERGNÜGEN OHNE UNTERBRECHUNG: Halten Sie immer einen Satz einsatzbereiter Batterien bereit.

PROBLEME?

DAS FAHRZEUG FUNKTIONIERT NICHT?

- Die korrekte Verbindung der Kabel unter dem Gaspedal überprüfen.
- Die Funktionstüchtigkeit der Drucktaste des Gaspedals kontrollieren und diese bei Bedarf ersetzen.
- Prüfen, ob die Batterie mit der elektrischen Anlage verbunden ist.

DAS FAHRZEUG LÄUFT LANGSAM?

- Die Batterien laden. Sollte die Schwierigkeit auch bei aufgeladenen Batterien bestehen, diese und das Ladegerät von einer Kundendienststelle kontrollieren lassen.

KUNDENDIENST

PEG PEREGO bietet Hilfestellung nach dem Verkauf, direkt oder über das Netz der zugelassenen Kundendienststellen für etwaige Reparaturen oder Ersatzleistungen und die Bereitstellung von Originalersatzteilen an. Die Kontaktadressen der Kundendienstzentren finden Sie auf unserer Website: <http://global.pegperego.com/toys-site/support/>

Bei Mitteilungen an den Händler müssen Sie die Seriennummer des Artikels angeben. Die Seriennummer finden Sie auf der Seite mit den Angaben zu Ersatzteilen.

Peg Perego steht seinen Kunden für jeden Wunsch immer gerne zur Verfügung. Deshalb halten wir es für extrem wichtig, über die Meinung unserer Kunden Bescheid zu wissen. Wir bitten Sie, nachdem Sie unsere Produkte ausprobiert haben, das **FORMULAR ÜBER DIE KONSUMENTENZUFRIEDENHEIT** auszufüllen. Das Formular ist unter folgender Internetadresse abrufbar: www.pegperego.com Wir würden uns über Anmerkungen und Ratschläge freuen.

MONTAGEANWEISUNGEN

ACHTUNG:

DIE MONTAGE DARF NUR VON ERWACHSENEN VORGENOMMEN WERDEN. BEIM AUSPACKEN DES FAHRZEUGES VORSICHT WALTEN LASSEN. ALLE SCHRAUBEN UND KLEINEN TEILE BEFINDEN SICH IN EINEM SÄCKCHEN IN DER VERPACKUNG. DIE BATTERIE KÖNNTE BEREITS IN DAS FAHRZEUG EINGESETZT WORDEN SEIN.

MONTAGE

- 1 • Die beiden Laschen der Windschutzscheibe in die Öffnungen der Motorhaube stecken. Die Windschutzscheibe in Pfeilrichtung drehen.
- 2 • Die Windschutzscheibe mit den 2 mitgelieferten Schrauben fixieren.
- 3 • Die beiden Lenkradhälften vereinen.
- 4 • Folgen Sie beim Einsetzen der Hupe in die mittlere Öffnung des Lenkrads der mitgelieferten Anleitung.
- 5 • Den Aufkleber Nr. 10 anbringen. Das Lenkrad, wie in der Abbildung dargestellt, auf die Lenkradstange aufsetzen.
- 6 • Das Lenkrad mit der entsprechenden Schraube und der Mutter befestigen, dabei aufpassen, dass die Schraube in das Rundloch und die Mutter in das Sechskantloch eingesetzt wird.
- 7 • Den Spiel-Schlüssel in das entsprechende Loch im Armaturenbrett einsetzen.
- 8 • Bringen Sie den Aufkleber Nr. 3 an. Stecken Sie zur Montage des Stoßfängers die Stifte der unteren Stange in die Öffnungen im Gehäuse des Wagens, und stecken Sie die Buchsen der oberen Stange auf.
- 9 • Die Stoßstange mit den beiden mitgelieferten Schrauben befestigen.
- 10 • Die beiden Griffe trennen (wenn erforderlich, eine Schere dazu nehmen) und die beiden zusammenhaltenden Kunststoffteile entfernen.
- 11 • Die beiden Schrauben lösen, die am Aufbau verschraubt sind (siehe Abbildung). Die Kunststoffbuchse entfernen. Schrauben aufbewahren, sie sind erforderlich, um die Befestigung des Griffs fertig zu stellen.
- 12 • Wie in der Abbildung dargestellt, die Griffe einrasten lassen.
- 13 • Die Befestigung mit den vorher gelösten Schrauben fertig stellen.
- 14 • Die beiden Kotflügel trennen (wenn erforderlich, eine Schere dazu nehmen) und die beiden vereinigenden Kunststoffteile entfernen.
- 15 • Die beiden Kotflügel auf dem Aufbau einrasten lassen. **ACHTUNG:** im Innern der Kotflügel sind die Buchstaben R und L angebracht. Den Kotflügel mit dem L links am Aufbau und den mit dem R rechts anbringen.
- 16 • Die beiden Pfeile trennen (wenn erforderlich, eine Schere dazu nehmen) und das vereinende Kunststoffteil entfernen.
- 17 • Die beiden Pfeile in die Kerben der Kotflügel einsetzen, dazu zuerst den äußeren Teil einsetzen (B). Auf die Innenseite (A) drücken, um automatisch den Pfeil zu blockieren.
- 18 • Den Aufbau positionieren und die Bohrungen ausrichten (siehe Detail).
- 19 • Den Aufbau hinten blockieren, indem die beiden in der Abbildung dargestellten Bolzen bis zum Einrasten der Feststellvorrichtung eingesetzt werden.
- 20 • Korrekte Position des rechten Bolzens.
- 21 • Die Feder und die rote Feststellvorrichtung wie abgebildet zusammensetzen. Den Kolben anheben und wie abgebildet den roten Haken oben einsetzen.
- 22 • Den Kolben hochhalten. Darauf achten, dass seine Bohrung mit der Bohrung hinten am Aufbau übereinstimmt (siehe Abbildung).
- 23 • Mit dem abgebildeten Bolzen sichern.
- 24 • Darauf achten, dass der Bolzen wie in der Abbildung dargestellt, fest eingesetzt ist. Die Kiste nach unten drücken.
- 25 • Die beiden Griffe an den Seiten des Doppelsitzes anbringen.
- 26 • Beide Griffe mit den drei mitgelieferten Schrauben befestigen.
- 27 • Den Doppelsitz bei den gewünschten Bohrungen nach Größe des Kindes positionieren und mit vier Kugelgriffen befestigen. Gator hat 4 Positionen (siehe Schema). **ACHTUNG,** um den Doppelsitz in der vierten Position positionieren zu können, muss der Aufbau nach hinten verschoben werden. Dazu die Abbildungen 37-43 beachten.
- 28 • Die Sicherungsschraube im Batterieraum lösen.
- 29 • Die Keile seitlich lösen, indem sie nach außen gezogen werden.

- 30 • Den gesamten vorderen Block absenken.
- 31 • Die beiden Stifte Anlage/Batterie verbinden. Das Fahrzeug ist gebrauchsbereit.

EIGENSCHAFTEN UND GEBRAUCH DES FAHRZEUGS

- 32 • A: HUPE. Bei Druck auf die mittlere, gelbe Fläche gibt die Hupe einen Ton.
B: SPIEL-SCHLÜSEL. Dieser Schlüssel dient nicht zur Betätigung des Fahrzeugs, sondern ist nur ein Spiel-Schlüssel.
C: GRIFF. Diesen Griff braucht der Fahrgast aus Sicherheitsgründen während dem Gebrauch des Fahrzeugs.
- 33 • GETRÄNKEHALTER. Gator besitzt auf den beiden vorderen Schutzblechen je einen Halter für Getränkedosen oder kleine Flaschen.
- 34 • GASPEDAL/ELEKTROBREMSE. Bei Anheben des Fußes vom Pedal wird die Bremse automatisch betätigt.
- 35 • Der Aufbau hat eine Entladeklappe, die automatisch aufgeht, wenn die beiden roten Hebel an den Seiten nach oben gedrückt werden.
- 36 • Der Aufbau ist kippar und kann Gegenstände mit einem Höchstgewicht von 10 kg enthalten. Zum Kippen des Aufbaus muss der Zugstab, wie abgebildet, nach oben gezogen und gleichzeitig der Aufbau unter Verwendung der entsprechenden Seitengriffe angehoben werden.
- 37 • Um den Aufbau um eine Position nach hinten zu verschieben, müssen die drei Befestigungsbolzen entfernt werden: unter Zuhilfenahme eines Werkzeugs auf die Keile drücken, um es freizugeben. Den Kippaufbau abnehmen.
- 38 • Die ovalen Bolzen aus den beiden Gelenken ziehen, dazu die Verbindungskanäle zerbrechen.
- 39 • Die Gelenke in die Aufnahmen auf dem Boden des Gators einsetzen.
- 40 • Mit den vorher entfernten Bolzen befestigen.
- 41 • Den Aufbau wieder auf dem Gator positionieren.
- 42 • Die hinteren Bohrungen des Aufbaus mit denen der Gelenke ausrichten. Den Aufbau mit den beiden ovalen Bolzen befestigen, die vorher aus den Gelenken entfernt wurden.
- 43 • Mit dem letzten Bolzen den Kolben im ersten vorderen Loch des Aufbaus befestigen. Immer darauf achten, dass die Bolzen gut befestigt sind. Den Aufbau senken.
- 44 • SCHALTHEBEL. Der Schalthebel hat drei Positionen. Wenn der Hebel nach unten gestellt wird, wird der Rückwärtsgang betätigt; wenn er nach oben gestellt wird, wird die zweite Geschwindigkeit betätigt. ACHTUNG. Wenn der Artikel ausgepackt wird, läuft er nur im ersten Gang und im Rückwärtsgang; zur Verwendung des zweiten Gangs müssen die Anweisungen 45 und 46 eingehalten werden.
- 45 • Die Sicherungsschraube zur Blockierung des zweiten Gangs lösen.
- 46 • Die Sicherung, wie abgebildet, je nach Geschwindigkeit in der zweiten Bohrung wieder anschrauben. Nun kann auch der zweite Gang verwendet werden. Wenn man verhindern möchte, dass das Kind den zweiten Gang verwendet, die Sicherung je nach Geschwindigkeit wieder in der ersten Bohrung positionieren.

BATTERIEWECHSEL

ACHTUNG: DIE ABBILDUNGEN DER BATTERIEN SIND NICHT VERBINDLICH. IHRE BATTERIE KANN VON DEM DARGESTELLTEN MODELL ABWEICHEN. DIE VORGEHENSWEISE BEIM WECHSELN UND LADEN DER BATTERIE ÄNDERT SICH DADURCH NICHT.

- 47 • Den Batterieraum öffnen, dazu die Anweisungen der Abbildungen 28-30 beachten. Das Halteeisen der Batterie herausziehen.
- Die beiden Stecker durch seitliches Drücken ausstecken.
- 48 • Die Batterie entnehmen und durch eine neue ersetzen.
- 49 • Die beiden Stecker wieder anschließen. Die Batteriehalterung wieder anbringen und alles zumachen.
- 50 • ACHTUNG: immer daran denken, dass die Klappe des Batterieraums mit der Schraube befestigt werden muss.

AUFLADEN DER BATTERIE

ACHTUNG: DAS LADEN DER BATTERIE UND SÄMTLICHE ARBEITEN AN DER ELEKTRISCHEN ANLAGE DÜRFEN NUR VON ERWACHSENEN AUSGEFÜHRT WERDEN. DIE BATTERIE KANN BEIM AUFLADEN AUCH IM SPIELZEUG GELASSEN WERDEN.

- 51 • Den Stecker A der Elektrik durch seitliches Drücken vom Stecker B der Batterie trennen.

- 52 • Den Stecker des Batterieladegeräts in eine Haushaltsdose stecken, dabei die anliegenden Anweisungen beachten. Den Stecker B mit dem Stecker C des Batterieladegeräts verbinden.
- 53 • Nach abgeschlossenem Laden das Batterieladegerät aus der Haushaltsdose ziehen, dann den Stecker C aus dem Stecker B herausziehen. Den Stecker B bis zum Einrasten tief in den Stecker A stecken. Nach abgeschlossenen Operationen muss die Klappe des Batterieraums immer geschlossen und gesichert werden.

ESPAÑOL

PEG PEREGO® le agradece que haya elegido este producto. Hace más de 60 años que PEG PEREGO lleva a pasear a los niños. Al nacer, con sus cochecitos, después con los coches de paseo y, posteriormente, con los juguetes de pedal y batería.

Descubre la gama completa de los productos, las novedades y otras informaciones acerca del mundo Peg Perego en nuestra página Web.

www.pegperego.com



Peg Perego S.p.A. cuenta con la certificación ISO 9001.

La certificación ofrece tanto a los clientes como a los consumidores la garantía de una transparencia y confianza en lo que respecta al modo de trabajar de la empresa.

INFORMACIONES IMPORTANTES

Lea atentamente este manual de instrucciones para familiarizarse con el uso del modelo y enseñarle a su niño un modo de conducir correcto, seguro y divertido. Conserve después el manual para cualquier consulta futura.

Antes de utilizar el vehículo por primera vez, recargar la batería durante 18 horas. No respetar este procedimiento podría causar daños irreversibles en la batería.

- **Años 3+**
- Vehículo de dos plazas
- 1 Batería recargable de 12V 12Ah de plomo sellada
- 2 ruedas motrices
- 2 motores de 175 W
- Velocidad en 1ª marcha 3,5 km/h
- Velocidad en 2ª marcha 6,8 km/h
- Velocidad en Retromarcha 3,5 km/h

Peg Perego podrá modificar en cualquier momento los modelos descritos en este folleto, por razones técnicas o comerciales.

DECLARACIÓN DE CONFORMIDAD

DENOMINACIÓN DEL PRODUCTO
John Deere GATOR HPX

CÓDIGO DE IDENTIFICACIÓN DEL PRODUCTO
IGOD0060

NORMATIVAS de REFERENCIA (origen)

Directiva general de Seguridad para Juguetes
2009/48/CE
Estándar EN71 / 1 -2 -3
Estándar EN62115

Directiva de Compatibilidad Electromagnética
2004/108/CE
Estándar EN55022 – EN55014

Directiva Europea RAEE 2003/108/CE
Directiva Europea RoHS 2002/95/CE
Directiva Ftalatos 2005/84/CE

No cumple con las disposiciones de las normas de circulación por carreteras, por tanto no puede circular por vías públicas.

DECLARACIÓN DE CONFORMIDAD

Peg Perego S.p.A. reconoce bajo su propia responsabilidad que el presente artículo ha sido sometido a ensayos internos y se ha homologado conforme a las normas vigentes en laboratorios externos e independientes.

FECHA Y LUGAR DE EXPEDICIÓN
Italia - 01.02.2010

Peg Perego S.p.A.
via A. De Gasperi, 50
20862 - Arcore (MB) – ITALIA

NORMAS DE SEGURIDAD

Nuestros juguetes respetan los requisitos de seguridad previstos por el Consejo de la CEE (cumple con las normas europeas de seguridad para juguetes), por el "U.S. Consumer Toy Safety Specification". Están también certificados por entidades de evaluación de la seguridad de los juguetes de conformidad con la Directiva 2009/48/CE. No cumplen con las disposiciones de las normas de circulación por carreteras, por tanto no pueden circular por vías públicas.

- **¡ADVERTENCIA!** Este juguete no conviene para niños menores de 3 años debido a su velocidad máxima.
- **¡ATENCIÓN!** No apto para niños menores de 36 meses. Las piezas pequeñas podrían ser ingeridas o aspiradas provocando asfixia.
- **¡ATENCIÓN!** El uso del vehículo en vías públicas o en proximidades de cursos de agua o de piscinas o en espacios reducidos podría ocasionar el riesgo de sufrir lesiones a los usuarios y/o a terceros. La supervisión de un adulto es siempre necesaria.
- Los niños deben usar siempre zapatos durante el uso del vehículo.
- Cuando el vehículo está funcionando, prestar atención para que los niños no metan las manos, los pies u otras partes del cuerpo cerca de las partes en movimiento.
- No mojar nunca los componentes eléctricos del vehículo como motores, cableado, botones...
- No usar gasolina u otras sustancias inflamables cerca del vehículo.
- El vehículo debe ser usado únicamente por un niño, siempre que no se incluya en la categoría de vehículos con 2 plazas.

DIRECTIVA RAEE (sólo UE)

- Este producto representa al final de su vida un residuo clasificado RAEE y, por tanto, no debe eliminarse como residuo urbano, pero sí está sujeto a la recogida diferenciada;
- Entregar el residuo en las correspondientes islas ecológicas puestas a disposición;
- La presencia de sustancias peligrosas contenidas en los componentes eléctricos de este producto constituyen una fuente de peligro potencial para la salud humana y para el ambiente si los productos no se eliminan correctamente;
- El contenedor tachado indica que el producto está sujeto a la recogida diferenciada.



ELIMINACIÓN DE LA BATERÍA

- Contribuya a la protección del medio ambiente
- La batería usada no se elimina con los residuos domésticos.
- Pueden depositarla en un centro de recogida de baterías usadas o de eliminación de residuos especiales. Infórmese en su ayuntamiento.



ADVERTENCIA PILAS LR44 -1,5 V

- La colocación de las pilas debe ser efectuada y supervisada sólo por personas adultas. No deje que los niños jueguen con las pilas.
- Las pilas deben ser sustituidas por un adulto.
- Utilizar sólo el tipo de pilas indicado por el fabricante.
- Respetar la polaridad +/-
- No poner en contacto las pilas con partes metálicas: riesgo de incendio o explosión.
- Retirar siempre las pilas cuando el juguete no sea utilizado durante un largo periodo.
- No arrojar las pilas en el fuego.
- No intentar cargar nunca las pilas si no son recargables.
- No mezclar pilas viejas y nuevas.
- Quitar las pilas descargadas del vehículo.
- Tirar la pila descargada en los contenedores correspondientes para reciclaje de pilas usadas.



ADVERTENCIA BATERÍA

La recarga de la batería debe ser efectuada y supervisada por personas adultas. No deje que los niños jueguen con la batería.

RECARGA DE LA BATERÍA

- Recargar la batería siguiendo las instrucciones incluidas en el cargador y no superar en ningún caso las 24 horas.
- Recargar la batería a tiempo, apenas el vehículo pierda velocidad. De este modo se evitarán daños.
- Si el vehículo se queda sin usarlo por largo tiempo, recordar recargar la batería y mantenerla desconectada de la instalación. Repetir la operación de recarga al menos cada tres meses.
- La batería no debe recargarse en posición invertida.
- ¡No olvidar la batería si se está cargando! Controlarla periódicamente.
- Usar sólo el cargador puesto a disposición y la batería original PEG PEREGO.
- La batería está sellada y no necesita mantenimiento.

ATENCIÓN

- LA BATERÍA CONTIENE SUSTANCIAS TÓXICAS CORROSIVAS. NO DEBE MANIPULARSE.
- La batería contiene electrolitos de base ácida.
- Evitar el contacto directo entre los terminales de la batería y golpes fuertes: riesgo de explosión o incendio.
- La batería produce gas cuando se está cargando. Recargarla en un lugar bien ventilado, lejos de fuentes de calor y materiales inflamables.
- La batería agotada debe sacarse del vehículo.
- No colocar la batería sobre prendas, pues se podrían dañar.
- Utilizar únicamente baterías o acumuladores del tipo recomendado.

SI HAY UNA PÉRDIDA

Protegerse los ojos. Evitar el contacto directo con el electrolito. Proteger las manos. Poner la batería en una bolsa de plástico y seguir las instrucciones para la eliminación de baterías.

SI PIEL Y OJOS ENTRAN EN CONTACTO CON EL ELECTROLITO

Lavar abundantemente la parte afectada con agua. Consultar un médico inmediatamente.

SI SE INGIERE ELECTROLITO

Enjuagar la boca y escupir. Consultar un médico inmediatamente.

MANTENIMIENTO Y CUIDADOS DEL VEHÍCULO

- No es aconsejable dejar el juguete en ambientes con temperaturas por debajo del cero. Si no se usa el juguete en un ambiente con una temperatura por encima del cero, podrán producirse daños irreversibles en los motores y en las baterías.
- Controlar periódicamente el estado del vehículo, en especial la instalación eléctrica, las conexiones de las clavijas, las caperuzas de protección y el cargador. En caso de defectos comprobados, el vehículo eléctrico y el cargador no deben utilizarse. Para las reparaciones, utilizar sólo piezas de repuesto originales PEG PEREGO.
- PEG PEREGO no se asume ninguna responsabilidad en caso de uso indebido de la instalación eléctrica.
- No dejar las baterías o el vehículo cerca de fuentes de calor como radiadores, chimeneas...
- Proteger el vehículo contra el agua, la lluvia, la nieve... No use el vehículo sobre arena o barro, pues podría causar daños a los botones, motores y reductores.
- Lubricar periódicamente (con aceite ligero) las partes móviles como cojinetes, dirección...
- Las superficies del vehículo deben limpiarse con un paño húmedo y, si es necesario, con productos no abrasivos de uso doméstico.
- Las operaciones de limpieza siempre deben realizarse por personas adultas.
- No desmontar nunca los dispositivos del vehículo o los motores, sin la autorización de PEG PEREGO.

REGLAS PARA UNA CONDUCCIÓN SEGURA

Para la seguridad del niño: antes de accionar el vehículo, leer y seguir atentamente las siguientes instrucciones.

- Enseñar a su niño el uso correcto del vehículo para una conducción segura y divertida.
- El juguete debe utilizarse con precaución, ya que requiere gran habilidad, evitando caídas o colisiones que provoquen lesiones al usuario o a terceros.
- Antes de partir, comprobar que el recorrido esté libre de personas o cosas.
- Conducir con las manos sobre el volante/manubrio y mirar siempre el camino.
- Frenar a tiempo para evitar choques.

¡ATENCIÓN! El artículo está dotado de un sistema de freno que es necesario que el adulto enseñe idóneamente al niño.

2ª MARCHA (si presente)

Inicialmente se aconseja utilizar la 1ª marcha. Antes de pasar a la 2ª marcha, cerciorarse de que el niño haya aprendido a usar correctamente el volante/manubrio, la 1ª marcha, el freno y haya adquirido familiaridad con el vehículo.

¡ATENCIÓN!

- Controlar que todos los remaches/las tuercas de fijación de las ruedas estén firmes.
- Si el vehículo funciona en condiciones de sobrecarga, por ejemplo sobre arena blanda, barro o terrenos muy accidentados, el interruptor de sobrecarga desconectará inmediatamente la potencia. Después de algunos segundos, se reanudará el suministro de corriente.

DIVERTIMIENTO SIN INTERRUPCIÓN: Hay un set de baterías recargadas de repuesto puesto a disposición y listo para su uso.

¿PROBLEMAS?

¿EL VEHÍCULO NO FUNCIONA?

- Controlar que la batería esté conectada a la pastilla del acelerador.
- Controlar el botón del acelerador y, eventualmente, sustituirlo.
- Controlar que la batería esté conectada a la instalación eléctrica.

¿EL VEHÍCULO PIERDE POTENCIA?

- Recargar la batería. Si después de haberla recargado el problema persiste, controlar la batería y el cargador en un centro de asistencia.

SERVICIO DE ASISTENCIA

PEG PEREGO ofrece un servicio de asistencia post-venta, directa o a través de una red de centros de asistencia autorizados para eventuales reparaciones o sustituciones y venta de repuestos originales. Para contactar con un centro de asistencia, visite nuestra web <http://global.pegperego.com/toys-site/support/>

Para cualquier notificación, es indispensable disponer del número de serie del artículo. Consultar la página dedicada a las piezas de repuesto para obtener información relativa al número de serie.

Peg Perego está a disposición de sus Consumidores para satisfacer de la mejor manera sus exigencias. Por este motivo, es para nosotros extremadamente importante y primordial conocer la opinión de nuestros Clientes. Les estaríamos muy agradecidos si después de utilizar uno de nuestro productos, cumplimentara el CUESTIONARIO DE SATISFACCIÓN DEL CONSUMIDOR que encuentra en Internet en la página Web www.pegperego.com, indicando eventuales observaciones o sugerencias.

INSTRUCCIONES DE MONTAJE

ATENCIÓN

LAS OPERACIONES DE MONTAJE DEBEN SER REALIZADAS ÚNICAMENTE POR PERSONAS ADULTAS. PRESTAR ATENCIÓN AL SACARSE EL VEHÍCULO DEL EMBALAJE. TODOS LOS TORNILLOS Y LAS PIEZAS PEQUEÑAS SE ENCUENTRAN EN UNA BOLSA DENTRO DEL EMBALAJE. LA BATERÍA PODRÍA ESTAR INTRODUCIDA EN EL ARTÍCULO.

MONTAJE

- 1 • Meter las dos lengüetas del parabrisas en las aperturas del capó. Girar el parabrisas en el sentido de la flecha.
- 2 • Fijar el parabrisas con los dos tornillos que se entregan en dotación.
- 3 • Unir las dos partes del volante.
- 4 • Introducir el claxon en el orificio central del volante siguiendo las instrucciones presentes en el embalaje.
- 5 • Aplicar el adhesivo nº 10. Introducir el volante en la barra-volante tal y como muestra la figura.
- 6 • Fijar el volante con el tornillo relativo y la tuerca poniendo atención en introducir el tornillo en el agujero circular y la tuerca en el hexagonal.
- 7 • Introducir la llave-juego en el relativo agujero del salpicadero.
- 8 • Aplicar el adhesivo nº 3. Montar el parachoques introduciendo las lengüetas inferiores en los correspondientes alojamientos del chasis y, posteriormente, encajando los dos casquillos superiores.
- 9 • Fijar el parachoques con los dos tornillos incluidos.
- 10 • Separar las dos asas (si es necesario, ayudarse con unas tijeras) y eliminar las dos piezas de plástico de unión.
- 11 • Destornillar los dos tornillos que encontrarán atornillados en el volquete (ver figura). Eliminar el casquillo de plástico. Conservar los tornillos que después servirán para completar la fijación de las asas.
- 12 • Aplicar hasta que salte el mecanismo las asas como muestra la figura.
- 13 • Completar la fijación con los tornillos que se habían quitado antes.
- 14 • Separar los dos guardabarros (si es necesario, ayudarse con unas tijeras) y eliminar las dos piezas de plástico de unión.
- 15 • Aplicar hasta que salte el mecanismo los dos guardabarros en el volquete. ATENCIÓN: dentro de los guardabarros se han impreso las letras R y L. Aplicar el guardabarros con la L en la parte izquierda del volquete y el que tiene la R en la parte derecha.
- 16 • Separar los dos intermitentes (si es necesario, ayudarse con unas tijeras) y eliminar la pieza de plástico de unión.
- 17 • Introducir los dos intermitentes en las muescas del guardabarros, pasando primero la parte exterior (B). Apretar en el lado interno (A) para bloquear automáticamente el intermitente.
- 18 • Colocar el volquete alineando los agujeros (ver detalle).
- 19 • Bloquear el volquete en la parte posterior introduciendo los dos pernos que se muestran en figura hasta que salte el tope (ver detalle en la figura).
- 20 • Posición correcta del perno derecho.
- 21 • Una el muelle y el tope rojo como en la figura. Elevar el pistón e introducir en la parte alta el gancho rojo como muestra la figura.
- 22 • Mantener elevado el pistón. Hacer coincidir su agujero con el agujero posterior del volquete (ver figura).
- 23 • Bloquearlo con el perno mostrado.
- 24 • Asegurarse de que el perno se haya introducido hasta el fondo de manera que esté como muestra la figura. Bajar el volquete haciendo presión.
- 25 • Aplicar las dos asas en los lados del doble asiento.
- 26 • Fijar cada una de las asas con los tres tornillos incluidos.
- 27 • Colocar el doble asiento cerca de los agujeros deseados dependiendo de la altura del niño y fijarlo desde abajo con los cuatro pomos. Gator está dotado de 4 posiciones (ver esquema). ATENCIÓN, para poder colocar el doble asiento en la cuarta posición, es necesario desplazar hacia atrás el volquete. Para esta operación, ver como referencia las figuras 37-43.
- 28 • Destornillar el tornillo de seguridad del espacio de la batería.

- 29 • Desenganchar las lengüetas colocadas a los lados tirando hacia fuera.
- 30 • Bajar todo el bloque anterior.
- 31 • Conectar los dos enchufes instalación/batería. El vehículo está preparado para ser usado.

CARACTERÍSTICAS DEL VEHÍCULO

- 32 • A: CLAXON. El claxon suena al presionar la parte central de color amarillo.
B: LLAVE-JUEGO. Esta llave no sirve para accionar el vehículo, sino que es sólo una llave-juego.
C: ASA. Este asa sirve para ofrecer una mayor seguridad al pasajero durante el uso del vehículo.
- 33 • PORTABEBIDAS. Gator dispone de dos soportes portabebidas para latas o botellas situados en los dos guardabarros delanteros.
- 34 • PEDAL ACELERADOR/FRENO ELÉCTRICO. Levantando el pie del pedal, el freno entra en funcionamiento automáticamente.
- 35 • El volquete tiene un lado que se puede abrir, que se desbloquea apretando hacia arriba las dos palancas rojas colocadas a los lados.
- 36 • El volquete es basculante y puede contener objetos hasta un máximo de 10 kg. Para girar el volquete, tirar hacia arriba el tirador como muestra la figura para desbloquearlo, y al mismo tiempo elevar el volquete utilizando las asas laterales relativas.
- 37 • Para poder desplazar el volquete hacia atrás una posición, es necesario quitar los tres pernos de fijación: con la ayuda de un utensilio, apretar en las lengüetas para desbloquearlas. Quitar el volquete.
- 38 • Extraer de las 2 articulaciones los pernos ovals rompiendo los canales de conexión.
- 39 • Introducir las articulaciones en sus sedes en el fondo del Gator.
- 40 • Fijarlas con los pernos que se habían quitado.
- 41 • Volver a colocar el volquete en el Gator.
- 42 • Alinear los agujeros posteriores del volquete con los de las articulaciones. Fijar el volquete con los dos pernos ovals que se habían quitado de las articulaciones.
- 43 • Fijar con el último perno el pistón en el primer agujero anterior del volquete. Poner siempre atención en que los pernos estén bien fijados. Bajar el volquete.
- 44 • PALANCA CAMBIO. La palanca de cambio tiene tres posiciones. Poniendo la palanca hacia abajo se activa la marcha atrás; poniéndola hacia arriba, se acciona la segunda velocidad. ATENCIÓN, cuando se saca del embalaje, el artículo sólo funciona en primera y marcha atrás; para poder utilizar la segunda velocidad, seguir las instrucciones 45 y 46.
- 45 • Destornillar el tornillo de seguridad del bloque de la segunda velocidad.
- 46 • Volver a atornillar el bloque de la segunda velocidad en el segundo agujero, como se muestra en la figura. En este momento se puede utilizar también la segunda velocidad. Si se desea impedir que el niño use la segunda velocidad, colocar de nuevo el bloque de segunda velocidad en el primer agujero.

SUSTITUCIÓN DE LA BATERÍA

ATENCIÓN: LOS DIBUJOS DE LAS BATERÍAS SON ÚNICAMENTE INDICATIVOS. SU BATERÍA PODRÍA SER DIFERENTE CON RESPECTO AL MODELO REPRESENTADO. NO OBSTANTE, DEBERÁN SEGUIRSE LAS SECUENCIAS DE SUSTITUCIÓN Y DE CARGA ILUSTRADAS.

- 47 • Abrir el espacio de la batería siguiendo las instrucciones de las figuras 28-30. Extraer el hierro sujetabatería.
 - Desconectar los dos enchufes apretando a los lados de los mismos.
- 48 • Extraer la batería y cambiarla por una nueva.
- 49 • Volver a conectar los dos enchufes. Volver a poner el sujetabaterías y cerrar todo.
- 50 • ATENCIÓN: recordar siempre que se debe fijar la puerta del espacio de la batería con el tornillo.

CARGA DE LA BATERÍA

ATENCIÓN: LA OPERACIÓN DE RECARGA DE LA BATERÍA ASÍ COMO CUALQUIER INTERVENCIÓN ELÉCTRICA, DEBEN SER REALIZADAS ÚNICAMENTE POR PERSONAS ADULTAS. LA BATERÍA TAMBIÉN SE PUEDE RECARGAR SIN QUITARLA DEL JUGUETE.

- 51 • Desconectar el enchufe A de la instalación eléctrica del enchufe B de la batería apretando lateralmente.
- 52 • Introducir el enchufe del cargador de baterías a

una toma doméstica siguiendo las instrucciones adjuntas. Conectar el enchufe B con el enchufe C del cargador de baterías.

- 53 • Una vez acabada la carga, separar el cargador de baterías de la tomadoméstica, después desconectar el enchufe C del enchufe B. Introducir a fondo, hasta que salte el mecanismo, el enchufe B en el enchufe A. Una vez acabadas las operaciones recordar siempre que es necesario cerrar y fijar la puerta del espacio de la batería.

PORTUGUÊS

PEG PEREGO® agradece pela escolha deste produto. Há mais de 60 anos PEG PEREGO leva crianças a passear. Logo que nascem com seus carrinhos e depois com as cadeirinhas de passeio, e ainda depois com os brinquedos a pedais e bateria.

Descubra a linha completa dos produtos, as novidades e outras informações acerca de Peg Perego através de nosso site

www.pegperego.com



Peg Perego S.p.A. é certificada ISO 9001.

A certificação oferece aos clientes e aos consumidores a garantia de transparência e confiança no que se refere ao modo com que a empresa trabalha.

INFORMAÇÕES IMPORTANTES

Leia atentamente este manual de instruções para familiarizar-se com o uso do modelo e ensinar ao seu filho como dirigir de forma correta, segura e divertida. Conserve então o manual para consultas futuras.

Antes de utilizar o veículo pela primeira vez, carregue a bateria por 18 horas. Não observar tal procedimento pode causar danos irreversíveis à bateria.

- **Anos 3+**
- Veículo para 2 lugares
- 1 Bateria recarregável de 12V 12Ah em chumbo sigilada
- 2 rodas motrizes
- 2 motores de 175 W
- Velocidade em 1ª marcha 3,5 km/h
- Velocidade em 2ª marcha 6,8 km/h
- Velocidade em marcha à ré de 3,5 km/h

Peg Perego reserva-se o direito de efetuar a qualquer momento, alterações nos modelos e informações contidas nesta publicação, por razões técnicas ou comerciais.

NORMAS DE SEGURANÇA

Nossos brinquedos respeitam as Normas de Segurança Europeias para brinquedos (requisitos de segurança previstos pelo Conselho da EEC) e pelo "U.S. Consumer Toy Safety Specification". São também certificados por organismos notificados para a segurança dos brinquedos, em conformidade com a diretiva 2009/48/CE. Não estão de acordo com as leis de circulação viária e portanto não podem circular em vias públicas.

- **ATENÇÃO.** Este brinquedo não é adequado para crianças menores de 3 anos devido à sua velocidade máxima.
- **ATENÇÃO!** Não adequado a crianças com idade inferior a 36 meses. As peças pequenas podem ser ingeridas ou inaladas causando a asfixia.
- **ATENÇÃO!** A utilização do veículo em estradas públicas, perto de cursos de água ou piscinas ou em espaços reduzidos, pode causar perigo de ferimentos aos utilizadores e/ou a terceiros. A vigilância de um adulto é sempre necessária.
- As crianças devem estar sempre calçadas durante o uso do veículo.
- Quando o veículo estiver em funcionamento, preste atenção para que as crianças não coloquem as mãos, pés ou partes do corpo, roupas ou outros objetos, perto das peças em movimento.
- Não molhe jamais os componentes do veículo como motores, instalações, botões, etc.
- Não use gasolina ou outras substâncias inflamáveis perto do veículo.
- O veículo deve ser usado absolutamente por uma única criança, já que não se enquadra na categoria de veículos com dois lugares.

DIRETRIZ RAAE (somente UE)

- Este produto constitui ao fim de sua vida útil como resíduo classificado RAAE e portanto não deve ser eliminado como simples resíduo urbano, mas deve ser sujeito à coleta seletiva;
- Entregue este resíduo nas apropriadas e relativas ilhas ecológicas;
- A presença de substâncias perigosas contidas nos componentes elétricos deste produto constitui fonte de potencial perigo para a saúde humana e para o meio ambiente, caso tais produtos não forem corretamente eliminados;
- O desenho presente de um latão de lixo barrado significa que o produto deve ser sujeito a coleta seletiva.



DESCARTE DE BATERIAS

- Contribua para proteger o meio ambiente.
- A bateria usada, não pode ser jogada fora com os resíduos domésticos.
- Podem ser depositadas num centro de coleta de baterias usadas ou de eliminação de resíduos especiais, informe-se junto ao setor competente.



ADVERTÊNCIAS PILHAS DESCARTE DE BATERIAS LR44 - 1,5 V

- A introdução das pilhas deve ser efetuada e supervisionada somente por adultos. Não deixe que crianças brinquem com as baterias.
- As pilhas devem ser substituídas por um adulto.
 - Utilize somente o tipo de pilha especificada pelo fabricante.
 - Respeite a polaridade +/-.
 - Não deixe que os terminais de alimentação sofram curto-circuito, existe risco de fogo ou explosão.
 - Retire sempre as pilhas quando o brinquedo não for usado por muito tempo.
 - Não jogue as pilhas no fogo.
 - Não tente jamais recarregar as pilhas se não forem de tipo recarregável.
 - Não misture baterias velhas com novas.
 - Remova as pilhas descarregadas.
 - Jogue as pilhas descarregadas nas caixas de coleta apropriadas para a reciclagem de baterias usadas.



ADVERTÊNCIAS BATERIA

A recarga das baterias deve ser efetuada e supervisionada somente por adultos. Não deixe que crianças brinquem com as baterias.

CARREGAMENTO DA BATERIA

- Carregue a bateria seguindo as instruções anexas ao carregador e em todo modo não ultrapasse 24 horas de recarga.
- Recarregue a bateria assim que o veículo perca velocidade, para evitar danos.
- Caso seu veículo fique parado por muito tempo, lembre-se de carregar a bateria e conservá-la desligada da instalação; repita a operação de recarga ao menos a cada três meses.
- A bateria não deve ser carregada de cabeça para baixo.
- Não esqueça as baterias a carregar! Controle periodicamente.
- Use somente o carregador de baterias fornecido e baterias originais PEG PEREGO.
- A bateria é sigilada e não precisa de manutenção.

ATENÇÃO

- AS BATERIAS CONTÊM SUBSTÂNCIAS TÓXICAS CORROSIVAS. NÃO ADULTERAR-LAS.
- As baterias contêm eletrólitos de base ácida.
- Não provoque contato direto entre os terminais da bateria, evite golpes fortes: risco de explosão e/ou incêndio.
- Durante a recarga, a bateria produz gás. Carregue a bateria num local bem ventilado, longe de fontes de calor e materiais inflamáveis.
- A bateria gasta deve ser removida do veículo.
- É desaconselhável apoiar a bateria sobre roupas, poderiam danificar-se.
- Utilizar unicamente pilhas ou acumuladores do tipo recomendado.

CASO OCORRA VAZAMENTO

Proteja seus olhos, evite contato direto com o eletrólito: Proteja suas mãos. Coloque a bateria numa bolsa de plástico e siga as instruções sobre eliminação de baterias.

CASO A PELE OU ROUPAS ENTREM EM CONTATO COM O ELETRÓLITO

Lave a parte afetada abundantemente com água corrente. Consulte um médico imediatamente.

CASO O ELETRÓLITO SEJA INGERIDO

Enxágue a boca e cuspa. Consulte um médico imediatamente.

MANUTENÇÃO E CUIDADOS COM O VEÍCULO

- Não é aconselhável deixar o brinquedo em ambientes com temperaturas abaixo de zero. Se vier a ser utilizado sem levá-lo a uma temperatura superior a zero, é possível haver danos irreversíveis ao motor e à bateria.
- Controle regularmente o estado do veículo, principalmente a instalação elétrica, as ligações das tomadas, as proteções e o carregador de baterias. Em caso de defeitos comprovados, o veículo elétrico e o carregador de baterias não devem ser usados. Em caso de reparos, use somente peças sobressalentes originais PEG PEREGO.
- PEG PEREGO não assume qualquer responsabilidade em caso de adulteração do sistema elétrico.
- Não deixe as baterias ou o veículo perto de fontes de calor como aquecedores, lareiras, etc.
- Proteja o veículo da água, chuva, neve, etc.; usá-lo sobre a areia ou lama pode ocasionar danos nos botões, motores e redutores.
- Lubrifique regularmente (com óleo leve) partes móveis, como rolamentos, eixo, etc.
- As superfícies do veículo podem ser limpas com um pano úmido e, se preciso, com produtos de uso doméstico não abrasivos.
- As operações de limpeza devem ser efetuadas somente por adultos.
- Não desmonte os mecanismos do veículo ou os motores, sem a autorização da PEG PEREGO.

DECLARAÇÃO DE CONFORMIDADE

DENOMINAÇÃO DO PRODUTO

John Deere GATOR HPX

CÓDIGO DE IDENTIFICAÇÃO DO PRODUTO

IGOD0060

NORMAS DE REFERÊNCIA (origem)

Diretriz geral de Segurança para Brinquedos
2009/48/CE
Standard EN71 / 1 -2 -3
Standard EN62115

Diretriz Compatibilidade Electromagnética
2004/108/CE
Standard EN55022 – EN55014

Diretriz Europeia RAAE 2003/108/CE
Diretriz Europeia RoHS 2002/95/CE
Diretriz Ftalati 2005/84/CE

Não está de acordo com as leis de circulação viária e portanto não pode circular em vias públicas.

DECLARAÇÃO DE CONFORMIDADE

Peg Perego S.p.A. declara sob a própria responsabilidade que o artigo em objeto foi submetido a ensaios e testes internos e aprovado de acordo com as normas técnicas vigentes junto a laboratórios externos e independentes.

DATA E LOCAL DE EMISSÃO

Itália - 01. 02. 2010

Peg Perego S.p.A.
via A. De Gasperi, 50
20862 - Arcore (MB) – ITALIA

REGRAS PARA CONDUZIR COM SEGURANÇA

Para a segurança da criança: antes de ligar o veículo, leia e siga atentamente as seguintes instruções.

- Ensine a criança a usar corretamente o veículo para dirigi-lo de forma segura e divertida.
- O brinquedo tem de ser utilizado com cuidado, pois exige grande habilidade, de modo a evitar quedas ou colisões que provoquem ferimentos ao usuário e a terceiros.
- Antes de dar a partida, certifique-se que o percurso esteja desimpedido de pessoas ou coisas.
- Dirija com as mãos no volante e olhe sempre o percurso.
- Freie em tempo para evitar colisões.

ATENÇÃO! O artigo está equipado com um sistema de frenagem que precisa de uma instrução adequada da criança por parte de um adulto.

2ª VELOCIDADE (se existente)

Aconselha-se primeiramente o uso da 1ª marcha. Antes de colocar a 2ª marcha, certifique-se que a criança tenha aprendido como usar corretamente o volante, a 1ª marcha, os freios, e tenha adquirido familiaridade com o veículo.

ATENÇÃO!

- Controle que todos os tampos de fixação das rodas estejam bem firmes.
- Se o veículo funcionar em condições de sobrecarga, como sobre areia, lama ou terrenos muito irregulares, o interruptor de sobrecarga interromperá imediatamente a potência. A potência será retomada depois de alguns segundos.

DIVERTIMENTO SEM INTERRUÇÃO: conserve sempre um conjunto de baterias carregadas para a troca, prontas para serem usadas.

PROBLEMAS?

O VEÍCULO NÃO FUNCIONA?

- Verifique se não existem cabos desligados em baixo da placa do acelerador.
- Controle o funcionamento do botão do acelerador e eventualmente substitua-o.
- Verifique se a bateria está ligada à rede elétrica.

O VEÍCULO NÃO TEM POTÊNCIA?

- Carregue as baterias. Se após a recarga o problema permanecer, peça o controle das baterias e do carregador de baterias junto a um centro de assistência.

SERVIÇO DE ASSISTÊNCIA

PEG PEREGO oferece um serviço de assistência pós-venda, diretamente ou através de uma rede de centros de assistência autorizados, para eventuais consertos ou substituição e venda de sobressalentes originais. Para contactar um centro de assistência, visite nosso sítio <http://global.pegperegocom/toys-site/support/>

Para qualquer comunicação, é necessário possuir o número de série correspondente ao artigo. Para identificar o número de série consulte a página dedicada às peças de reposição.

Peg Perego está à disposição dos seus Consumidores para satisfazer ao máximo suas exigências. Por isso, conhecer a opinião de nossos Clientes, é para nós muito importante e precioso. Ficaremos muito agradecidos se depois de ter utilizado um nosso produto, quiser preencher o QUESTIONÁRIO DE SATISFAÇÃO DO CONSUMADOR, o qual encontrará em Internet no seguinte endereço: www.pegperegocom, indicando assim eventuais observações ou sugestões.

INSTRUÇÕES DE MONTAGEM

ATENÇÃO

AS OPERAÇÕES DE MONTAGEM DEVEM SER FEITAS SOMENTE POR ADULTOS. PRESTE ATENÇÃO AO RETIRAR O VEÍCULO DA EMBALAGEM. TODOS OS PARAFUSOS E PEQUENAS PEÇAS ENCONTRAM-SE EM UM SAQUINHO DENTRO DA EMBALAGEM. PODE SER QUE A BATERIA TENHA JÁ SIDO COLOCADA NO VEÍCULO.

MONTAGEM

- 1 • Insira as duas linguetas do pára-brisas nas aberturas sobre a capota. Gire o pára-brisas no sentido indicado pela seta.
- 2 • Fixe o pára-brisas com os dois parafusos fornecidos com o brinquedo.
- 3 • Unir as duas partes do volante.
- 4 • Introduza a buzina no orifício central do volante, seguindo as instruções presentes em sua embalagem.
- 5 • Aplicar o adesivo nº 10. Inserir o volante sobre a haste do volante como na figura.
- 6 • Fixar o volante com o próprio parafuso e a porca prestando atenção para inserir o parafuso no furo circular e a porca naquele hexagonal.
- 7 • Inserir a chave de brinquedo no próprio furo do painel.
- 8 • Aplique o adesivo nº3. Monte o pára-choque introduzindo as linguetas inferiores nos dois alojamentos do chassi e depois encaixando as duas buchas superiores.
- 9 • Fixar o pára-choque com os dois parafusos fornecidos.
- 10 • Dividir as duas manivelas (se necessário, ajudando-se com uma tesoura) e eliminar as duas peças de plástico de união.
- 11 • Desatarraxar os dois parafusos que encontre atarraxados na caçamba (ver a figura). Eliminar a bussola de plástico. Conserve os parafusos que servirão para completar a fixação das manivelas.
- 12 • Aplicar a impulso as manivelas como mostra a figura.
- 13 • Completar a fixação com os parafusos retirados anteriormente.
- 14 • Dividir os dois pára-lamas (se necessário, ajudando-se com uma tesoura) e eliminar as duas peças de plástico de união.
- 15 • Aplicar a impulso os dois pára-lamas na caçamba. ATENÇÃO: ao interno dos pára-lamas são impressas as letras R e L. Aplicar o pára-lamas com a L a esquerda da caçamba e aquele com a R à sua direita
- 16 • Dividir as duas setas (se necessário, ajudando-se com uma tesoura) e eliminar a peça de plástico de união.
- 17 • Inserir os dois pisca-piscas nos entalhes dos pára-lamas, enfiando antes a parte externa (B). Pressionar ao lado interno (A) para bloquear automaticamente o pisca-pisca.
- 18 • Posicionar a caçamba alinhando os furos (ver o particular).
- 19 • Bloquear a caçamba na parte posterior inserindo os duas hastes ilustrados na figura até sentir o impulso de bloqueio.
- 20 • Posição correcta da haste direita.
- 21 • Unir a mola e o fecho vermelho como na figura. Levantar o pistão e inserir na parte alta o gancho vermelho como mostra a figura.
- 22 • Manter levantado o pistão. Fazer coincidir o seu furo com o furo posterior da caçamba (ver a figura).
- 23 • Bloqueá-lo com a haste ilustrada.
- 24 • Assegurar-se que a haste tenha sido inserida até o fundo em modo de resultar como na figura. Abaixar a caçamba fazendo pressão.
- 25 • Aplicar as duas manivelas aos lados da cadeira dupla.
- 26 • Fixar cada uma das manivelas com os três parafusos fornecidos.
- 27 • Posicionar a cadeira dupla em correspondência com os furos desejados de acordo com a altura da criança e fixá-lo de baixo por meio das quatro presilhas. Gator é dotado de 4 posições (ver o esquema). ATENÇÃO, para poder posicionar a cadeira dupla na quarta posição, é necessário deslocar para trás a caçamba. Para efectuar esta operação referir-se às figuras 37-43.
- 28 • Desatarraxar o parafuso de segurança do compartimento da bateria.
- 29 • Desenganchar as linguetas situadas aos lados tirando-as para o externo.
- 30 • Abaixar todo o bloco anterior.
- 31 • Conectar as duas tomadas do sistema/bateria. O veículo é pronto para ser usado.

CARACTERÍSTICAS E USO DO VEÍCULO

- 32 • A: BUZINA. Pressionando na parte central amarela a buzina toca.
B: CHAVE-BRINQUEDO. Esta chave não serve para acender o veículo, é somente uma chave de brinquedo.
C: MANIVELA. Esta manivela serve para o passageiro como maior segurança durante o uso do veículo.
- 33 • PORTA-BEBIDAS. Gator está equipado com dois porta-bebidas para latas ou garrafas situados nos dois paralamas dianteiros.
- 34 • PEDAL ACELERADOR/FREIO ELÉCTRICO. Levantando o pé do pedal, o freio entra em função automaticamente.
- 35 • A caçamba há uma borda abre que se desbloqueia pressionando para cima as duas alavancas vermelhas situadas aos lados.
- 36 • A caçamba é emborcável e pode conter objectos no máximo de 10 kg. Para emborcar a caçamba, tirar para o alto o tirante como mostra a figura para desbloqueá-lo, e contemporaneamente levantar a caçamba utilizando as próprias manivelas laterais.
- 37 • Para poder deslocar a caçamba para trás de uma posição, é necessário retirar as três hastes de fixação: mediante a ajuda de uma ferramenta pressionar sobre as linguetas para desbloqueá-las. Retirar a caçamba.
- 38 • Extrair das 2 articulações as hastes ovais quebrando os canais de ligação.
- 39 • Inserir as articulações nas sedes por debaixo do Gator.
- 40 • Fixá-las com as hastes retiradas antes.
- 41 • Reposicionar a caçamba sobre o Gator.
- 42 • Alinhar os furos posteriores da caçamba com aqueles das articulações. Fixar a caçamba com as duas hastes ovais retiradas anteriormente das articulações.
- 43 • Fixar com a último haste o pistão no primeiro furo anterior da caçamba. Preste sempre atenção para que as hastes sejam bem fixadas. Abaixar a caçamba.
- 44 • ALAVANCA DAS MUDANÇAS. A alavanca das mudanças há três posições. Levando-a para baixo se activa a marcha atrás; levando-a para o alto se acciona a segunda velocidade. ATENÇÃO, o artigo quando vem retirado da embalagem, funciona só com a primeira marcha e para atrás; para poder utilizar a segunda velocidade, seguir as instruções 45 e 46.
- 45 • Desatarraxar o parafuso de segurança do bloco da segunda velocidade.
- 46 • Reatarraxar o bloco da segunda velocidade no segundo furo como mostra a figura. Uma vez chegado a este ponto é possível utilizar também a segunda velocidade. No caso em que se deseje impedir a criança de usar a segunda velocidade, reposicionar o bloco de segunda velocidade no primeiro furo.

SUBSTITUIÇÃO DA BATERIA

ATENÇÃO: OS DESENHOS DAS BATERIAS SÃO SOMENTE INDICATIVOS. SUA BATERIA PODE SER DIFERENTE DO MODELO REPRESENTADO. ISSO NÃO COMPROMETE AS SEQUÊNCIAS DE SUBSTITUIÇÃO E DE CARREGAMENTO ILUSTRADAS.

- 47 • Abrir o compartimento da bateria seguindo bem as instruções das figuras 28-30. Extrair o ferro de fecho da bateria.
 - Destacar as duas tomadas pressionando aos lados das mesmas.
- 48 • Extrair a bateria e substituí-la com uma nova.
- 49 • Reconectar as duas tomadas. Reposicionar o fecho da bateria e fechar tudo novamente.
- 50 • ATENÇÃO: lembre-se sempre de fixar a tampa do compartimento da bateria com o parafuso.

CARREGAMENTO DA BATERIA

ATENÇÃO: O CARREGAMENTO DA BATERIA OU QUALQUER OUTRA INTERVENÇÃO NO SISTEMA ELÉTRICO DEVE SER EXECUTADA POR ADULTOS.

A BATERIA PODE SER CARREGADA TAMBÉM SEM RETIRÁ-LA DO BRINQUEDO.

- 51 • Desconectar a tomada A do sistema eléctrico da tomada B da bateria pressionando lateralmente.
- 52 • Inserir a tomada do carregador de baterias em uma tomada de parede seguindo as instruções anexadas. Ligar a tomada B com a tomada C do carregador de baterias.
- 53 • Uma vez terminada a carga da bateria na tomada de parede, desconectar a tomada C da tomada B. Inserir profundamente, até o impulso, a tomada B na tomada A. Uma vez terminada estas

PEG PEREGO® se vam zahvaljuje za nakup tega izdelka. PEG PEREGO prevaža otroke že več kot 60 let. Čim se rodijo v košarah, nato v športnih vozčkih in še pozneje na igračah na pedale ali na akumulatorje.

Popolno paleto izdelkov, novosti in druge informacije iz sveta Peg Perego odkrijte na našem spletišču

www.pegperego.com



Peg Perego S.p.A. ima certifikat ISO 9001.

Certifikat za stranke in uporabnike pomeni garancijo transparentnosti in zaupanja v delo podjetja.

POMEMBNE INFORMACIJE

Skrbno preberite ta priročnik z navodili, da bi vam bilo lažje uporabljati izdelek in naučiti otroka, kako pravilno in varno voziti ter se ob tem tudi zabavati. Priročnik shranite, da ga boste lahko še kdaj prebrali.

Preden boste vozilo prvič uporabili, naj se akumulator polni 18 ur. Če tega postopka ne boste upoštevali, bi se lahko akumulator nepopravljivo poškodoval.

• Leta 3+

- Vozilo z 2 sedeža
- 1 Svinčev akumulator 12 V, 12Ah, zapečaten
- 2 pogonski kolesi
- 2 motorja po 175 W
- Hitrost v prvi prestavi 3,5 km/h
- Hitrost v drugi prestavi 6,8 km/h
- Hitrost v vzvratni prestavi 3,5 km/h

Peg Perego si pridržuje pravico do sprememb na modelih in v podatkih v pričujoči publikaciji iz tehničnih ali podjetniških razlogov v kateremkoli trenutku.

Naše igrače so izdelane v skladu z evropskimi varnostnimi predpisi za igrače (varnostni ukrepi, ki jih predvideva Svet EGS) in s specifikacijo o uporabi igrača, ki so jo izdale ZDA (U.S. Consumer Toy Safety Specification). Poleg tega so jih odobrile ustanove, zadolžene za varnost igrača, v skladu z direktivo 2009/48/ES. Ne ustrezajo predpisom za vožnjo po cestah, zato se z njimi otroci ne smejo voziti po javnih cestah.

- **OPOZORILO!** Zaradi svoje maksimalne hitrosti ta igrača ni primerna za otroke mlajše od 3 let.
- **OPOZORILO!** Ni primerno za otroke, mlajše od 36 mesecev. Vsebuje majhne delce, ki jih lahko majhni otroci požrejo ali vdihnejo in lahko povzročijo zadušitev.
- **POZOR!** Uporaba vozila na javnih cestah ali v bližini vodnih tokov ali bazenov ali v majhnih prostorih pomeni tveganje za poškodbe uporabnika in drugih prisotnih ljudi. Otroke naj med igro vedno nadzoruje odrasla oseba.
- Otroci morajo imeti med vožnjo na vozilu vedno obute čevlje.
- Ko je vozilo v pogonu, pazite, da otroci ne bodo vtikali rok, nog ali drugih delov telesa, oblačil ali drugih predmetov med premikajoče se dele.
- Nikoli ne polivajte delov vozila, kot so motor, naprave, gumbi itd., z vodo.
- Ob vozilu nikoli ne uporabljajte bencina ali drugih vnetljivih snovi.
- Če vozilo ne sodi v kategorijo vozil, namenjenih za vožnjo dveh otrok, naj se z njim obvezno vozi le en otrok.

DIREKTIVA RAEE (samo za EU)

- Ta izdelek je na koncu svoje življenjske dobe odpadek razreda RAEE, zato ga ne smete zavreči kot gospodinjski odpadki, ampak je predmet ločenega zbiranja odpadkov;
- Odpadek odložite na ustreznem vnaprej pripravljenem ekološkem otoku;
- Prisotnost nevarnih snovi v električnih delih tega izdelka predstavljajo vir morebitne nevarnosti za človeško življenje in za okolje, če izdelek ne zavrzete na pravilen način;
- Prekrižan smetnjak je oznaka, ki sporoča, da je treba izdelek zavreči kot predmet ločenega zbiranja odpadkov.



VARNO ODLAGANJE AKUMULATORJA

- Prizadevajte si za varovanje okolja.
- Iztrošenega akumulatorja ne zavrzite z gospodinjskimi odpadki.
- Zavrzete ga lahko v centru za zbiranje izrabljenih baterij in akumulatorjev ali za zbiranje posebnih odpadkov; pozanimajte se v svoji občini.



OPOZORILO ZA BATERIJE TIP LR44 - 1,5 V

- Baterije sme vstavljati le odrasla oseba. Ne dovolite, da bi se z baterijami igrali otroci.
- Baterije sme zamenjati le odrasla oseba.
 - Uporabljajte le tip baterij, ki ga je navedel proizvajalec.
 - Upošteвайте pola +/-
 - Napajalnih krtačk ne sklepajte v kratek stik, saj obstaja nevarnost požara ali eksplozije.
 - Ko igrača dlje časa ni v uporabi, iz nje odstranite baterije.
 - Baterij ne mečite v ogenj.
 - Če baterije niso akumulatorske, jih nikoli ne skušajte polniti.
 - Ne uporabljajte sočasno starih in novih baterij.
 - Odstranite prazne baterije.
 - Prazne baterije odvrzite v ustrezne zbiralnike za recikliranje uporabljenih baterij.



IZJAVA O SKLADNOSTI

NAZIV IZDELKA

John Deere GATOR HPX

IDENTIFIKACIJSKA KODA IZDELKA IGOD0060

ZAKONSKA PODLAGA (izvor)

Splošna direktiva o varnosti igrača 2009/48/ES
Standard EN71 / 1-2 -3
Standard EN62115

Direktiva o elektromagnetni združljivosti
2004/108/ES
Standard EN55022 – EN55014

Evropska direktiva RAEE 2003/108/ES
Evropska direktiva RoHS 2002/95/ES
Direktiva o ftalatih 2005/84/ES

Ne ustreza predpisom za vožnjo po cestah, zato se z njim otroci ne smejo voziti po javnih cestah.

IZJAVA O SKLADNOSTI

Peg Perego S.p.A. na lastno odgovornost izjavlja, da je bil izdelek podvržen notranjim kolavdacijskim preizkusom in da je homologiran v skladu z veljavnimi predpisi v zunanjih, neodvisnih laboratorijih.

DATUM IN KRAJ IZDAJE

Italija – 01. 02. 2010

Peg Perego S.p.A.
via A. De Gasperi 50
20862 - Arcore (MB) – ITALIA

OPOZORILA ZA AKUMULATOR

Akumulator smejo polniti ali polnjenje nadzorovati samo odrasle osebe.
Ne dovolite, da bi se z akumulatorjem igrali otroci.

POLNENJE AKUMULATORJA

- Napolnite akumulatorje, tako da sledite navodilom, priloženim polnilniku. Akumulator se ne sme polniti več kot 24 ur.
- Če boste akumulator napolnili, takoj ko začne vozilo izgubljati hitrost, se boste izognili njegovim poškodbam.
- Če bo vozilo dlje časa stalo, napolnite akumulator in ga odklopite iz naprave; napolnite ga vsaj vsake 3 mesece.
- Akumulatorja ne smete polniti, če stoji na glavi.
- Ne puščajte akumulatorja priključenega na polnilnik! Akumulator redno pregledujte.
- Uporabljajte le priloženi polnilnik in originalne akumulatorje PEG PEREGO.
- Zapečaten akumulator ne potrebuje vzdrževanja.

POZOR

- V AKUMULATORJU SO STRUPENE IN KOROZIVNE SNOVI. NE POSEGAJTE VANJ.
- V akumulatorju so kislinski elektroliti.
- Ne vzpostavljajte direktnega kontakta med končniki na akumulatorjih in izogibajte se močnim udarcem: tvegate eksplozijo ali požar.
- Med polnjenjem akumulatorja se sprošča plin. Akumulator polnite v zravnem okolju, daleč od virov toplote in gorljivih materialov.
- Iztrošen akumulator morate odstraniti iz vozila.
- Odsvetujemo odlaganje akumulatorja na oblačila; lahko bi jih poškodovali.
- Uporabljajte le baterije ali akumulatorske baterije priporočenega tipa.

ČE AKUMULATOR PUŠČA

Zavarujte si oči; izogibajte se neposrednemu stiku z elektrolitom: zaščitite si roke.
Akumulator odložite v plastično vrečko in upoštevajte navodila za varno odlaganje akumulatorjev.

ČE PRIDE ELEKTROLIT V STIK S KOŽO ALI OČMI

Prizadeto mesto sperite z veliko tekoče vode.
Takoј se posvetujte z zdravnikom.

ČE BI ELEKTROLIT POPILI

Splaknite usta in izpljunite.
Takoј se posvetujte z zdravnikom.

VZDRŽEVANJE IN SKRIB ZA VOZILO

- Ni priporočljivo puščati igrače v okolju, kjer je temperatura nižja od nič stopinj. Če bi jo uporabili, ne da bi jo najprej ogreli na temperaturo, višjo od nič stopinj, bi se lahko motor in akumulatorji nepopravljivo pokvarili.
- Redno preverjajte stanje vozila, še posebej električne dele, povezavo vtičev, zaščitnih pokrovčkov in polnilnika akumulatorjev. Če opazite okvare, električnega dela in polnilnika akumulatorjev ne smete uporabljati. Za popravilo uporabljajte le originalne nadomestne dele PEG PEREGO.
- PEG PEREGO ne prevzema odgovornosti za primer poseganja v električno napravo.
- Ne puščajte akumulatorjev ali vozila ob virih toplote, na primer radiatorjih, kaminih itd.
- Vozilo zaščitite pred vodo, dežjem, snegom itd.; uporaba vozila na pesku ali v blatu lahko gumba, motor in reduktorje poškoduje.
- Občasno namažite (z lahkim oljem) dele, ki jih je mogoče odstraniti, kot so ležaji, volan itd.
- Površine vozila lahko očistite z mokro krpo in, če je to potrebno, blagim detergentom za rabo v gospodinjstvu.
- Cistijo ga lahko samo odrasli.
- Nikoli ne smenjate mehanskih delov vozila ali motorja, če vas za to ni pooblastil PEG PEREGO.

PRAVILA ZA VARNO VOŽNJO

Za varnost otroka: preden vključite vozilo, preberite navodila in se jih natančno držite.

- Otroka naučite pravilno uporabljati vozilo, da bo vozil varno in da se bo ob tem lahko zabaval.
- Igračo je treba uporabljati pazljivo, saj zahteva veliko spretnosti. Tako se boste izognili padcem in trkom, ki bi lahko povzročili poškodbe malega voznika ali drugih oseb.
- Preden spelje, se prepričajte, da je pot prosta, da na njej ni oseb ali stvari.
- Voziti je treba z rokami na volanu/krmilu in vedno gledati na cesto.
- Vedno je treba pravočasno zavreti, da se ne bi vozilo zaletelo.

OPOZORILO! Izdelek je opremljen z zavornim sistemom, o katerem mora otroka skrbno poučiti odrasla oseba.

2. PRESTAVA (če je nameščena)

Za začetek vam svetujemo uporabo 1. prestave. Preden omogočite 2. prestavo, se prepričajte, da zna otrok pravilno uporabljati volan/krmilo, 1. prestavo, zavoro in da se je vozila privadil.

POZOR!

- Preverite, da so vse pritrditvene zaponke/matice na kolesih dobro pritrjene.
- Če vozilo deluje s preobremenitvami, na primer na mehkem pesku, na blatni ali zelo razdrapani površini, bo stikalo za preobremenitev izključilo tok. Delovanje se bo vzpostavilo po nekaj sekundah.

NEPREKINJENA ZABAVA: imejte pripravljen komplet polnih akumulatorjev.

TEŽAVE?

VOZILO NE DELUJE?

- Preverite, da ni pod ploščico pospeševalnika kateri od kablov odklopljen.
- Preverite delovanje gumba za pospeševanje in če ne deluje, ga zamenjajte.
- Preverite, da je akumulator priključen na električno napeljava vozila.

VOZILO NIMA MOČI?

Napolnite akumulatorje. Če po polnjenju akumulatorja težava še vedno obstaja, odnesite akumulatorje in polnilnike v center za pomoč uporabnikom.

POMOČ UPORABNIKOM

PEG PEREGO ponuja pomoč uporabnikom, ki so kupili izdelek, neposredno ali prek svoje mreže pooblaščenih centrov za pomoč uporabnikom, za morebitna popravila, zamenjave ali nakup originalnih rezervnih delov.

Da bi lahko stopili v stik s centrom za pomoč uporabnikom, obiščite našo spletno stran <http://global.pegperego.com/toys-site/support/>

Za vse pripombe morate imeti serijsko številko, ki ustreza izdelku. Da bi našli serijsko številko, glejte stran, na kateri so prikazani rezervni deli.

Peg Perego je vedno na voljo svojim strankam, da v kar največji meri izpolni njihove potrebe. Zato je za nas zelo pomembno, da poznamo mnenje svojih strank. Hvaležni vam bomo, če si boste, ko boste uporabili naš izdelek, vzeli čas in izpolnili VPRAŠALNIK O ZADOVOLJSTVU STRANK, ki ga boste našli na naših spletnih straneh, na naslovu: www.pegperego.com in nam sporočili vaše pripombe in predloge.

NAVODILA ZA SESTAVLJANJE

POZOR
IZDELEK SMEJO SESTAVITI IZKLJUČNO ODRASLE OSEBE.
PAZITE, KO IZDELEK VLEČETE IZ EMBALAŽE. VSI VIJAKI IN MAJHNI DELCI SO V VREČKI V EMBALAŽI.
AKUMULATOR JE MORDA ŽE NAMEŠČEN V VOZILU.

SESTAVLJANJE

- 1 • Vstavite dva jezička vetrobrana v reži na pokrovu. Vetrobran zavrtite v smeri pušče.
- 2 • Pritrdite vetrobran z dvema priloženima vijakoma.
- 3 • Sestavite oba dela volana.
- 4 • Vstavite hupo v sredinsko luknjo na volanu in sledite navodilom na embalaži.
- 5 • Prilepite nalepko št. 10. Vstavite volan na drog volana, kot prikazuje risba.
- 6 • Volan pritrdite z ustreznima vijakom in matico, pri tem pa pazite, da boste vijak vstavili v okroglo, matico pa v šestkotno luknjico.
- 7 • V ustrezno režo na armaturni plošči vstavite ključ-igračo.
- 8 • Prilepite nalepko št. 3. Namestite odbijač, tako da spodnja jezička vstavite v dve ležišči na šasiji in nato vstavite zgornja nosilca.
- 9 • Odbijač privijte z dvema priloženima vijakoma.
- 10 • Ločite obe ročici (če je to potrebno, si pomagajte s škarjami) in odstranite dele vezne plastike.
- 11 • Odvijte vijaka, ki ju najdete privita na keson (glejte risbo). Odstranite plastični nosilec. Shranite vijake, ki jih boste potrebovali za dokončno pritrdivitev ročic.
- 12 • S klikom vstavite ročice, kot prikazuje risba.
- 13 • Končajte pritrjanje z vijaki, ki ste jih prej sneli.
- 14 • Ločite oba blatnika (če je to potrebno, si pomagajte s škarjami) in odstranite dele vezne plastike.
- 15 • Blatnika s klikom sestavite s kesonom. **OPOZORILO:** na notranji strani blatnikov sta natisnjeni črki R in L. Blatnik s črko L postavite na levo stran kesona, blatega s črko R pa na desno stran.
- 16 • Ločite oba smernika (če je to potrebno, si pomagajte s škarjami) in odstranite del vezne plastike.
- 17 • Vstavite smernika v zareze na blatniku, tako da najprej vstavite zunanjo stran (B). Pritisnite na notranjo stran (A), da bi samodejno blokirali smernik.
- 18 • Postavite keson tako, da je poravnat z režami (glejte podrobnost).
- 19 • Blokiranje keson na zadnjem delu, tako da vstavite na risbi prikazana zatiča, dokler ne klikneta v končnem položaju.
- 20 • Pravilni položaj desnega zatiča.
- 21 • Skupaj sestavite vzmet in rdeči zaustavljalnik, kot prikazuje risba. Dvignite bat in vstavite na zgornjem delu rdeči spenjalni člen, kot prikazuje risba.
- 22 • Bat držite dvignjen. Luknjo na njem poravnajte z zadnjo luknjo na zabojniku (glejte risbo).
- 23 • Blokiranje ga s prikazanim zatičem.
- 24 • Prepričajte se, da je zatič vstavljen do konca, tako da bo videt, kot prikazuje risba. Spustite zabojnik in ga pritisnite navzdol.
- 25 • Postavite ročaja ob stran dvojnega sedeža.
- 26 • Pritrdite vsak ročaj s tremi priloženimi vijaki.
- 27 • Dvojni sedež postavite tako, da ustreza želenim luknjam glede na višino otroka in ga pritrdite s spodnje strani s štirimi okroglimi gumbi. Gator ima na voljo 4 položaje (glejte shemo). **POZOR,** da bi lahko dvojni sedež postavili v četrti položaj, morate keson pomakniti nazaj. Za ta postopek glejte risbe 37-43.
- 28 • Odvijte varnostni vijak prostora za akumulator.
- 29 • Odnprite jezičke ob straneh, tako da jih povlečete nazven.
- 30 • Spustite celotni sprednji blok.
- 31 • Spojite vtiča napeljava/akumulator.

LASTNOSTI IN UPORABA VOZILA

- 32 • A: HUPA. Ko pritisnete na srednji del rumene barve, se zasliši hupa.
B: KLJUČ-IGRAČA. Ta ključ ni namenjen zaganjanju vozila, ampak je namenjen le igri.
C: ROČICA. Ta ročica poveča varnost sopotnika med uporabo vozila.
- 33 • DRŽALO ZA PIJAČO. Gator je opremljen z dvema držalom za pijačo za pločevinke ali stekleničke na sprednjih dveh blatnikih.
- 34 • PEDAL ZA POSPEŠEVANJE/ELEKTRIČNA ZAVORA. Ko otrok dvigne nogo s pedala za pospeševanje, se samodejno vključi električna

DANSK

- zavora.
- 35 • Na kesonu je mogoče eno od stranic odpreti. Odblokirate jo tako, da pritisnete navzgor dva rdeča vzvoda, ki sta postavljena ob stranicah.
 - 36 • Zabojniki je mogoče prekucniti. Vanj je mogoče naložiti predmete z največjo skupno dovoljeno težo 10 kg. Da bi prekucnili zabojniki, povlecite streme navzgor, kot prikazuje risba, da bi ga odblokirali, in sočasno dvignite zabojniki za ustrezna bočna ročaja.
 - 37 • Da bi premaknili keson nazaj za en položaj, je treba odstraniti tri pritrditvene zatiče: z orodjem tritisnate na jezičke, da bi jih odblokirali. Odstranite keson.
 - 38 • Izvlecite iz dveh zglobov ovalne zatiče, tako da prekinete povezovalne kanale.
 - 39 • Zglobe vstavite v ležišča na spodnji strani Gatorja.
 - 40 • Pritrdite jih s prej odstranjenimi zatiči.
 - 41 • Keson vrnite na Gator.
 - 42 • Poravnajte zadnje luknje na kesonu z luknjami zglobov. Keson pritrdite z dvema ovalnimi zatičema, ki ste ju prej sneli z zglobov.
 - 43 • Z zadnjim zatičem pritrdite bat v prvo sprednjo luknjo kesona. Vedno pazite na to, da so zatiči dobro pritrdjeni. Spustite keson.
 - 44 • **MENJALNIK.** Menjalnik ima tri prestave. Če ga potisnete navzdol, ga prestavite v vzvratno prestavo; če ga povlečete navzgor, se aktivira druga prestava. **POZOR,** ko izdelek vzamete iz embalaže, delujeta le prva in vzvratna prestava; če želite uporabljati drugo prestavo, upoštevajte navodila 45 in 46.
 - 45 • Odvijte varnostni vijak, ki blokira drugo prestavo.
 - 46 • Privijte blokado za drugo prestavo v drugo luknjo, kot prikazuje risba. Zdaj lahko uporabljate tudi drugo prestavo. Če bi želeli otroku preprečiti uporabo druge prestave, blokado za drugo prestavo privijte nazaj v prvo luknjo.

ZAMENJAVA AKUMULATORJA

OPOZORILO: RISBE AKUMULATORJA SO OKVIRNE. VAŠ AKUMULATOR JE MORDA DRUGAČEN MODEL. TO NE VPLIVA NA NARISANO ZAPOREDJE DEJANJ PRI ZAMENJAVI IN POLNJENJU.

- 47 • Odprite prostor akumulatorja, tako da sledite navodilom s slik 28-30. Izvlecite železni zaustavljajnik akumulatorja.
- 48 • Odklopite vtiča tako, da ju pritisnete ob straneh. Izvlecite akumulator in ga zamenjajte z novim.
- 49 • Spet povežite oba vtiča. Zaustavljajnik akumulatorja postavite nazaj in vse skupaj zaprite.
- 50 • **OPOZORILO:** nikar ne pozabite priviti vratca razdelka za akumulator z vijakom.

POLNJENJE AKUMULATORJA

OPOZORILO: POLNJENJE AKUMULATORJA IN VSE DRUGE POSTOPKE, POVEZANE Z ELEKTRIČNO NAPELJAVO, SMEJO IZVAJATI LE ODRASLE OSEBE.

AKUMULATOR JE MOGOČE NAPOLNITI, NE DA BI GA SNELI Z IGRAČE.

- 51 • Odklopite vtič A električne napeljave z vtiča B akumulatorja, tako da pritisnete ob strani.
- 52 • Vtaknite vtič polnilnika za akumulator v vtičnico domačega električnega omrežja in upoštevajte priložena navodila. Povežite vtič B z vtičem C polnilnika za akumulator.
- 53 • Ko končate polnjenje, odklopite polnilnik akumulatorja iz domačega omrežja in odklopite vtičnico C z vtičnice B. Do konca, tako da klikne, vstavite vtič B v vtič A. Ko končate postopek, se vedno spomnite, da morate zapreti in pritrditi vratca prostora za akumulator.

PEG PEREGO® takker dig for dit valg af dette produkt. I mere end 60 år har PEG PEREGO taget ungerne med på tur. Som nyfødte med barnevogne, herefter med klapvogne og senere endnu med pedaltrippet eller batteridrevet kørelegetøj.

Kom og se hele vores produktudvalg, nyhederne og andre nyttige oplysninger fra Peg Perego på vores website

www.pegperego.com



Peg Perego S.p.A. er ISO 9001 certificeret.

Certificeringen yder kunder og forbrugere garanti for gennemskuelighed og tillid til måden firmaet arbejder på.

VIGTIGE OPLYSNINGER

Læs denne brugsanvisning omhyggeligt, så du kan lære denne model at kende og kan lære dit barn, hvordan den skal køres på korrekt, sikker og fornøjelig måde. Opbevar denne manual med henblik på anvendelse i fremtiden.

Før køretøjet anvendes for første gang skal batteriet oplades fuldstændigt i 18 timer. Hvis denne fremgangsmåde ikke overholdes, kan det forårsage uafhængelige skader på batteriet.

- **År 3+**
- Køretøj med 2 pladser
- 1 genopladeligt batteri på 12V 12Ah med blyforsegling
- 2-hjulstrukken
- 2 motorer på 175 W
- Hastighed i 1. gear 3,5 km/h
- Hastighed i 2. gear 6,8 km/h
- Hastighed i bakgear 3,5 km/h

Peg Perego forbeholder sig ret til når som helst at foretage ændringer på modeller og data angivet i denne brochure på grund af tekniske eller erhvervsmæssige årsager.

KONFORMITETSERKLÆRING

PRODUKT BETEGNELSE
John Deere GATOR HPX

PRODUKTETS IDENTIFIKATIONSKODE
IGOD0060

REFERENCENORMER (oprindelse)

Direktiv om sikkerhedskrav til legetøj 2009/48/EF
Standard EN71 / 1 -2 -3
Standard EN62115

Direktiv om Elektromagnetisk kompatibilitet
2004/108/EF
Standard EN55022 – EN55014

EU-direktiv WEEE 2003/108/EF
EU-direktiv RoHS 2002/95/EF
Direktiv om indhold af phthalater 2005/84/EF

Køretøjet er ikke konformt med forskrifterne i færdselsloven og det må derfor ikke anvendes på offentlig vej.

KONFORMITETSERKLÆRING

Peg-Perego S.p.A. erklærer under eget ansvar, at dette produkt har undergået interne tests og er typegodkendt i henhold til gældende normer af eksterne og uafhængige afprøvningslaboratorier.

UDSTEDELSESDATO OG -STED
Italien - 01.02.2010

Peg Perego S.p.A.
via A. De Gasperi, 50
20862 - Arcore (MB) – ITALIA

SIKKERHEDSNORMER

Vores legetøjsprodukter er fremstillet i overensstemmelse med de europæiske sikkerhedsforskrifter for legetøj (sikkerhedskrav foreskrevet af Europarådet) og med "U.S. Consumer Toy Safety Specification". Vores legetøj er ligeledes certificeret af myndighederne for deres sikkerhed i henhold til direktivet 2009/48/EU. De er ikke konforme med forskrifterne i færdselsloven og de må derfor ikke anvendes på offentlig vej.

- **ADVARSEL!** Dette legetøj er upassende for børn under 3 år på grund af sin maksimalhastighed.
- **ADVARSEL!** Uegnet for børn under 36 måneder. De små dele kan sluges eller indåndes, hvilket kan medføre kvælning.
- **ADVARSEL!** Hvis køretøjet anvendes på offentlig vej, på trange steder eller i nærheden af vandløb og swimmingpools, kan det føre til tilskadekomst for brugerne og/eller tredjeparter. Skal altid anvendes under opsyn af en voksen.
- Børnene skal altid være iført fodtøj, når de bruger køretøjet.
- Når køretøjet anvendes, bør du passe på, at barnet ikke stikker hænder, fødder eller andre legemsdele, beklædningsstykker eller ting ind i de bevægelige dele.
- Oversprøjt aldrig køretøjets dele som motor, elanlæg, trykknapper osv. med vand.
- Brug ikke benzin eller andre brandfarlige væsker i nærheden af køretøjet.
- Køretøjet må kun anvendes af et barn, med mindre det falder inden for kategorien køretøj med to pladser.

WEEE-direktivet (kun EU)

- Ved udløbet af dette produkts levetid klassificeres det som WEEE-affald og må derfor ikke bortskaffes sammen med almindeligt husholdningsaffald, men skal indleveres til særligt opsamlingssted.
- Aflever det skrottede produkt på de dertil indrettede miljøpladser;
- De elektriske dele i dette produkt indeholder farlige stoffer, der indebærer fare for helbredet og for miljøet, hvis produkterne ikke skrottes på korrekt måde;
- Mærkaten med den overstregede skrældestand angiver, at produktet skal bortskaffes til særlige opsamlingssteder.



BORTSKAFFELSE AF BATTERIET

- Vær med til at passe på miljøet.
- Et brugt batteri bør aldrig smides væk sammen med almindeligt husholdningsaffald.
- De kan indleveres til et batteriindsamlingssted eller til specielle affaldsdepoter; få yderligere oplysninger hos din kommune.



BEMÆRKNINGER OM BATTERIER LR44 - I,5V

- Batterierne må kun sættes i og kontrolleres af voksne. Lad aldrig dine børn lege med batterierne.
- Batterierne må kun udskiftes af en voksen.
 - Brug kun den af producenten specificerede batteritype.
 - Overhold polretningen +/-
 - Foretag aldrig kortslutning af tilslutningsklemmerne, der er fare for brand eller eksplosion.
 - Tag altid batterierne ud, når legetøjet ikke anvendes i en længere periode.
 - Kast aldrig batterier ind i ild.
 - Forsøg aldrig at genoplade batterier, der ikke er genopladelige.
 - Bland ikke gamle batterier med nye.
 - Fjern opbrugte batterier.
 - Kast de opbrugte batterier i de dertil beregnede opsamlingsbeholdere med henblik på genanvendelse af brugte batterier.



BEMÆRKNINGER OM BATTERIET

Opladning af batteriet må kun foretages og overvåges af voksne.

Lad aldrig dine børn lege med batteriet.

OPLADNING AF BATTERIET

- Oplad batteriet ved at følge anvisningerne vedlagt batteriopladeren og aldrig i mere end 24 timer.
- Genoplad batteriet, så snart køretøjet begynder at miste hastighed, for således at undgå at det beskadiges.
- Hvis køretøjet ikke anvendes i længere tid, skal du huske at genoplade batteriet og at frakoble det fra anlægget; foretag genopladning mindst hver tredje måned.
- Batteriet må ikke vendes på hovedet under genopladningen.
- Glem ikke batteriet under opladning! Kontrollér det regelmæssigt.
- Brug kun den medfølgende batterioplader og det originale PEG PEREGO batteri.
- Batteriet er forseglet og har ikke behov for vedligeholdelse.

PAS PÅ!

- BATTERIET INDEHOLDER GIFTIGE OG ÆTSENDE STOFFER. FORETAG INGEN INDGREB PÅ DET.
- Batteriet indeholder syrebaserede elektrolytter.
- Foretag ikke nogen direkte sammenkobling af batteriets terminalpunkter og undgå at det udsættes for hårde stød: Der er fare for eksplosion og/eller brand.
- Batterier danner gas under opladningen. Oplad batteriet på et godt ventileret sted og langt væk fra varmekilder og brændbare stoffer.
- Når batteriet er opbrugt, skal det fjernes fra køretøjet.
- Det frarådes at holde batteriet op mod tøj; der kunne opstå skader.
- Benyt kun den anbefalede type batterier eller akkumulatører.

HVIS DER FOREKOMMER EN LÆKAGE

Beskyt øjnene; undgå direkte kontakt med elektrolytten; beskyt hænderne.

Anbring batteriet i en plastikpose og følg anvisningerne vedrørende bortskaffelse af batterier.

HVIS HUD ELLER ØJNE KOMMER I KONTAKT MED ELEKTROLYTTEN

Vask det ramte område med rigelige mængder rindende vand.

Henvend dig straks til en læge.

HVIS ELEKTROLYTTEN KOMMER I MUNDEN

Skyll munden grundigt og spyt ud.

Henvend dig straks til en læge.

VEDLIGEHOLDELSE OG BEHANDLING AF KØRETØJET

- Det anbefales ikke at efterlade legetøjet i miljøer med en temperatur på under frysepunktet. Hvis det bruges uden først at sørge for, at temperaturen er over frysepunktet, kan det forårsage ubodelige skader på motor og batterier.
- Kontrollér køretøjets tilstand regelmæssigt, specielt hvad angår det elektriske anlæg, stikforbindelserne, beskyttelsesplader og batteriopladeren. Hvis du finder defekter, må dette elektriske køretøj og batteriopladeren ikke anvendes. Ved reparationer må der kun anvendes originale PEG PEREGO reservedele.
- PEG PEREGO påtager sig intet ansvar i tilfælde af indgreb på det elektriske anlæg.
- Efterlad ikke batterierne eller køretøjet i nærheden af varmekilder, som f.eks. varmeapparater, åbne ildsteder osv.
- Beskyt køretøjet imod vand, regn, sne osv.; hvis det anvendes på sand eller i mudder kan det forårsage skader på trykknapper, motorer og reduktionsgear.
- Smør regelmæssigt (med en let olie) de bevægelige dele som f.eks. lejer, rat osv.
- Køretøjets overflader kan rengøres med en fugtig klud og - om nødvendigt - med almindelige milde rengøringsmidler til husholdningen.
- Rengøringen må kun udføres af voksne.
- Demontér aldrig nogen af køretøjets mekaniske dele eller motoren, med mindre dette er godkendt af PEG PEREGO.

REGLER FOR SIKKER KØRSEL

Af hensyn til barnets sikkerhed: Læs og følg de nedenfor anførte anvisninger omhyggeligt, før køretøjet sættes igang:

- Lær dit barn, hvordan køretøjet bruges på den rigtige måde for en sikker og sjov køretur.
- Legetøjet kræver en vis behændighed, og skal anvendes med forsigtighed for at undgå fald eller sammenstød, der kan medføre skader på brugeren eller tredjeparter.
- Før kørslen starter, bør du kontrollere, at der ikke er ting eller personer i vejen.
- Kør med hænderne på styret/rattet og hold altid øje med vejen fremad.
- Brems op i tide for at undgå at køre ind i noget.

VIGTIGT! Produktet er udstyret med et bremsesystem, der kræver, at en voksen viser barnet den korrekte brug.

2. kørselshastighed (hvis denne findes)

Det tilrådes kun at bruge den 1. kørselshastighed i begyndelsen. Før 2. hastighed aktiveres, skal du sikre dig, at barnet har lært, hvordan styret/rattet anvendes korrekt, og at det har lært 1. kørselshastighed, bremsens funktion og køretøjets funktioner godt at kende.

PAS PÅ!

- Kontrollér at alle sikringsringene/møtrikker til fastspænding af hjulene er spændt godt fast.
- Hvis køretøjet under brug bliver overbelastet, som det kan ske ved kørsel på blødt sand, mudder eller meget løst terræn, aktiveres overbelastningsafbryderen, som frakobler strømmen. Strømforsyningen tilkobles igen efter nogle sekunder.

SJØV LEG UDEN AFBRYDELSER: Hav altid et ekstra sæt opladede batterier klar til brug.

PROBLEMER?

VIRKER KØRETØJET IKKE?

- Kontrollér om der er frakoblede kabler på pladen under acceleratoren.
- Kontrollér om acceleratortrykknappen virker, i modsat fald udskift den.
- Kontrollér om batteriet er tilkoblet det elektriske anlæg.

ER DER INGEN STRØM PÅ KØRETØJET?

- Oplad batterierne. Hvis problemet fortsætter efter opladningen, skal batterierne og opladeren efterses hos servicecenteret.

SERVICECENTER

PEG PEREGO yder en service efter købet, enten direkte eller via et netværk af autoriserede værksteder med henblik på eventuelle reparationer eller udskiftninger samt salg af originale reservedele. Besøg vores hjemmeside for at kontakte et servicecenter <http://global.pegperego.com/toys-site/support/>

Ved enhver henvendelse er det nødvendigt at have det serienummer, der svarer til produktet. Du kan finde serienummeret på siden, der drejer sig om reservedele.

Peg Perego står til kundernes disposition med henblik på bedst muligt at opfylde deres behov. Det er derfor yderst vigtigt og værdifuldt for os at høre, hvad vores kunder mener. Vi vil være taknemmelige for, om du ville udfylde vores SPØRGESKEMA OM KUNDETILFREDSHED, når du har anvendt et af vores produkter; du finder det på internettet på den følgende adresse: www.pegperego.com Her kan du meddele os dine bemærkninger eller foreslag.

REKLAMATIONSRET

Der er to års reklamationsret på køretøjet. Reklamationsretten dækker alle køretøjets dele ved normal og korrekt brug. Læs derfor brugsanvisningen nøje, inden køretøjet tages i brug. Udfyld skemaet nederst og gem brugsanvisningen sammen med købsbon til brug ved reklamation.

Procedure ved reklamation:

Ved evt. fejl og mangler bør du altid henvende dig, hvor køretøjet er købt. Af hensyn til vores løbende kvalitetssikring er det vigtigt, at du ved henvendelse har nedenstående oplysninger om køretøjet klar. Såfremt reklamationen ikke kan klæres pr. telefon, skal køretøjet sendes til:

Maki A/S

Haarupvej 22D

8600 Silkeborg

Denmark

Tlf.nr: +45 44476603

Mobilnr: +45 40304228

E-mail: service@maki.dk

Web: www.maki.dk

Du er naturligvis også velkommen til at kontakte Maki Service

Køretøjer tages kun til reparation efter forudgående aftale. Køretøjer, der fremsendes uden forudgående aftale, vil blive afvist.

Skema til brug ved reklamationer :

Navn:

Adresse:

Postnr./by:

Kontaktperson:

Tlf.nr.:

Oplysninger på køretøjet:

Produktionskode (stregkodenr.):

Produktionsdato:

Kontrolnr. ("Controllo")

Købsdato:

Reklamationens art:

Med venlig hilsen

Peg Perego S.p.A. / Maki A/S

MONTERINGSANVISNINGER

PAS PÅ!

MONTERINGSARBEJDET MÅ KUN FORETAGES AF VOKSNE.

VÆR FORSIGTIG MENS KØRETØJET TAGES UD FRA DETS EMBALLAGE.

ALLE SKRUE OG SMÅDELE BEFINDER SIG I EN POSE INDEN I EMBALLAGEN.

BATTERIET ER MULIGVIS ALLEREDE INDSAT I KØRETØJET.

MONTERING

- 1 • Indsæt de to tapper på forruden i åbningerne på motorhjelm. Drej forruden i pilens retning.
- 2 • Fastgør forruden ved hjælp af de to medfølgende skrue.
- 3 • Saml de to ratdele.
- 4 • Indsæt hornet i rattets midterhul og følg anvisningerne, der ligger i emballagen.
- 5 • Påsæt klæbemærke nr. 10. Sæt rattet på ratstangen, som vist på illustrationen.
- 6 • Fastgør rattet med den specielle skrue og møtrikken; sørg for at sætte skruen i det runde hul og møtrikken i det sekskantede hul.
- 7 • Indsæt legetøjs-nøglen i det specielle hul på instrumentbrættet.
- 8 • Påfør klistermærke nr. 3. Monter kofangerne ved at stikke de inderste vinger ned i de 2 lejer på stellet og herefter presse de 2 øverste bøsningsejler på plads.
- 9 • Fastgør kofangeren ved hjælp af de to medfølgende skrue.
- 10 • Skil de to håndtag ad (om nødvendigt kan man benytte en saks), og fjern de to stykker plastik, der samler delene.
- 11 • Slæk de to skrue, der er påskruet kassen (se illustrationen). Fjern styrebøsningen af plastik. Opbevar skrue, der senere skal bruges til fastgøring af håndtagene.
- 12 • Pres håndtagene på plads, som vist på illustrationen.
- 13 • Fuldfør monteringen ved hjælp af de skrue, der blev fjernet forudgående.
- 14 • Skil de to skærme ad (om nødvendigt kan man benytte en saks), og fjern de to stykker plastik, der samler delene.
- 15 • Påsæt de to skærme på kassen ved at presse, indtil der gribes om dem. PAS PÅ: på indersiden af skærmene findes bogstaverne R og L. Påsæt skærmen med L til venstre på kassen, og skærmen med R til højre.
- 16 • Skil de to blinklys ad (om nødvendigt kan man benytte en saks), og fjern de to stykker plastik, der samler delene.
- 17 • Indsæt de to blinklys på skærmenes indnit; begynd med den yderste del (B) Tryk på indersiden (A) for automatisk at blokere blinklyset.
- 18 • Placer kassen ud for hullerne (se detaljen).
- 19 • Blokér kassen bag ved at indsætte de to dorne, vist på illustrationen, indtil stopperen griber om dem.
- 20 • Korrekt position for højre dorn.
- 21 • Løft stemplet og indsæt den røde krog foroven, som vist på illustrationen.
- 22 • Hold stemplet løftet. Stil stemplets hul ud for det bagerste hul på kassen (se illustrationen).
- 23 • Blokér med den viste dorn.
- 24 • Sørg for at dornen er sat helt i bund, som vist på illustrationen. Sænk kassen ved at trykke.
- 25 • Sæt de to håndtag på siderne af dobbeltsædet.
- 26 • Fastgør hvert håndtag ved hjælp af de tre medfølgende skrue.
- 27 • Placer dobbeltsædet ud for de ønskede huller, afhængig af barnets højde, og fastgør fra undersiden med de fire runde håndtag. Gator er udstyret med 4 positioner (se oversigten). PAS PÅ: for at kunne placere dobbeltsædet i fjerde position, skal man flytte kassen tilbage. Se fig. 37-43 for denne handling.
- 28 • Skru sikkerhedsskruen af batteri-rummet.
- 29 • Sfrigør de to udragende dele i siderne ved at trække dem udad.
- 30 • Sænk hele den forreste blok.
- 31 • Tilslut de to stik for anlæg/batteri. Bilen er nu klar til brug.

KØRETØJETS EGENSKABER OG ANVENDELSE

- 32 • A: HORN. Hornet fungerer ved at trykke på den midterste gule del.
B: LEGETØJS-NØGLE. Denne nøgle benyttes ikke til start af bilen, men er blot en legetøjs-nøgle.
C: HÅNDTAG. Dette håndtag kan benyttes af passageren for større sikkerhed under kørsel.

- 33 • HOLDER TIL DRIKKEVÆRER. Gator er udstyret med 2 rum på de 2 forsikrings til opbevaring af dåser eller flasker.
- 34 • SPEEDERPEDAL/ELEKTRISK BREMSE. Bremsen vil gribe ind automatisk, når foden løftes fra pedalen.
- 35 • Kassen har en side, der kan åbnes, og som frigives ved at trykke de to røde stænger i siden opad.
- 36 • Kassen kan vippe, og bære genstande med vægt på op til 10 kg. For at vippe kassen, skal stangen trækkes opad for at frigive, som vist på illustrationen, og kassen skal samtidigt løftes ved hjælp af side-håndtagene.
- 37 • For at kunne flytte kassen én position tilbage, skal man fjerne de tre fastgøringsskruer: tryk på tapperne med et stykke værktøj for at frigive dem. Fjern kassen.
- 38 • Træk de ovale dorne ud fra de 2 ledforbindelser, således at forbindelseskanalerne afbrydes.
- 39 • Indsæt ledforbindelserne i lejerne på bunden af Gator.
- 40 • Fastgør dem med de dorne, der blev fjernet forudgående.
- 41 • Sæt kassen på Gator igen.
- 42 • Sørg for at kassens bagerste huller er ud for hullerne i ledforbindelserne. Fastgør kassen med de to ovale dorne, der blev fjernet forudgående fra ledforbindelserne.
- 43 • Fastgør stemplet i det første hul foran på kassen med den sidste dorn. Sørg altid for, at dornene er korrekt fastgjort. Sænk kassen.
- 44 • GEARSTANG. Gearstangen har tre positioner. Når stangen sænkes, indsættes bakgear; når stangen løftes, indsættes anden hastighed. PAS PÅ: bilen vil straks efter udpakningen kun fungere på første hastighed og i bakgear; for at kunne anvende anden hastighed, skal instruktionerne 45 og 46 følges.
- 45 • Skru sikkerhedsskruen af blokeringen af anden hastighed.
- 46 • Skru blokeringen af anden hastighed i andet hul, som vist på illustrationen. Herefter vil det også være muligt at anvende anden hastighed. Hvis der er behov for at forhindre barnet i at anvende anden hastighed, skal blokeringen af anden hastighed blot placeres i første hul igen.

UDSKIFTNING AF BATTERIET

PAS PÅ! TEGNINGERNE AF BATTERIERNE ER KUN VEJLENDENDE. DIT BATTERI KAN EVENTUELT SE ANDERLEDES UD END DEN VISTE MODEL. DETTE HAR DOG INGEN INDFLYDELSE PÅ DEN VISTE RÆKKEFØLGE VED UDSKIFTNING OG OPLADNING.

- 47 • Åbn batterirummet i overensstemmelse med instruktionerne på fig. 28-30. Træk batteristopper-jernstykket ud.
- 48 • Afbryd de to stik ved at trykke på deres sider. Træk batteriet ud, og udskift det med et nyt.
- 49 • Tilslut de to stik igen. Sæt batteriholderen på plads igen, og luk alt.
- 50 • PAS PÅ: husk altid at fastgøre lågen til batterirummet ved hjælp af skruen.

OPLADNING AF BATTERIET

PAS PÅ! GENOPLADNING AF BATTERIET OG ETHVERT ANDET INDGREB PÅ DET ELEKTRISKE ANLÆG MÅ KUN UDFØRES AF VOKSNE. BATTERIET KAN GENOPLADES UDEN AT TAGE DET UD AF LEGETØJET.

- 51 • Afbryd stik A på elanlægget fra stik B på batteriet ved at trykke i siden.
- 52 • Indsæt batteriopladerens stik i en almindelig stikkontakt i overensstemmelse med de medfølgende instruktioner. Forbind stik B til stik C på batteriopladeren.
- 53 • Når opladningen er færdig, skal man afbryde batteriopladeren fra stikkontakten i muren, og derefter afbryde stik C fra stik B. Indsæt stik B helt i bund i stik A. Husk altid at lukke og fastgøre låget til batterirummet efter at dette er udført.

SUOMI

Kiitos, että valitsit PEG PEREGO® -tuotteen. PEG PEREGO on vienyt lapsia ulos jo 60 vuoden ajan. Vastasyntyneet vaunuissa, sitten rattaissa ja vielä myöhemmin akkukäyttöisissä ja poljettavissa leikkijoneuvoissa.

Tutustu sivustollamme koko tuotevalikoimaamme, löydät uutuudet ja muita tietoja Peg Perego -maailmasta

www.pegperego.com



Peg Perego S.p.A. on ISO 9001 -sertifioitu.

Sertifiointi takaa asiakkaille ja kuluttajille yhtiön työtapojen läpinäkyvyyden ja sen, että niihin voi luottaa.

TÄRKEITÄ TIETOJA

Lue tämä käyttöohje huolellisesti, jotta tutustut mallin käyttöön ja voit opettaa lapsen ajamaan oikein, turvallisesti ja mukavasti. Säilytä käyttöohje vastaisen varalle.

Ennen ajoneuvon ensimmäistä käyttöä akkua on ladattava 18 tuntia. Tämän menettelyn laiminlyöminen saattaa aiheuttaa akulle pysyviä vaurioita.

• Ikä 3 +

- Kaksipaikkainen ajoneuvo
- 1 ladattava, suljettu lyijyakkua 12V 12Ah
- 2 vetävää pyörää
- 2 moottoria 175 W
- Ykkösvaihteen nopeus 3,5 km/h
- Kakkösvaihteen nopeus 6,8 km/h
- Peruutusvaihteen nopeus 3,5 km/h

Peg Perego pidättää oikeuden tehdä teknisiä tai tuotannollisia syistä malleihin ja tämän julkaisun tietoihin muutoksia milloin tahansa.

VAATIMUSTENMUKAISUUSVAKUUTUS

TUOTTEEN NIMI

John Deere GATOR HPX

TUOTTEEN TUNNISTUSKOODI

IGOD0060

VIITENORMIT (alkuperä)

Yleisdirektiivi 2009/48/EY Lelujen turvallisuus
Standardi EN71 / 1 -2 -3
Standardi EN621 15

Direktiivi 2004/108/EY Sähkömagneettinen yhteensopivuus
Standardi EN55022 – EN55014

Euroopan direktiivi 2003/108/EY WEEE
Euroopan direktiivi 2002/95/EY RoHS
Direktiivi 2005/84/EY Lelujen ja lastenhoitotarvikkeiden sisältämät ftalaatit

Ei vastaa tieliikennesääntöjä eikä siis voi ajaa yleisillä teillä.

VAATIMUSTENMUKAISUUSVAKUUTUS

Peg Perego S.p.A. vakuuttaa omalla vastuullaan, että kyseinen tuote on käynyt läpi sisäiset testit ja että se on tyyppihyväksytty voimassa olevien määräysten mukaisesti ulkopuolisissa, riippumattomissa laboratorioissa.

AIKA JA PAIKKA

Italia - 01. 02. 2010

Peg Perego S.p.A.
via A. De Gasperi, 50
20862 - Arcore (MB) - ITALIA

TURVALLISUUSMÄÄRÄYKSET

Leikkikalumme vastaavat Euroopan leluja koskevia turvallisuusmääräyksiä (Euroopan neuvoston säätämät turvallisuusvaatimukset) sekä "U.S. Consumer Toy Safety Specification"-määräyksiä. Ne ovat lisäksi saaneet lelujen turvallisuusviranomaisten hyväksynnän direktiivin 2009/48/EY mukaisesti. Ne eivät vastaa teliikennesääntöjä eikä niillä siis voi ajaa yleisillä teillä.

- **VAROITUS!** Tämä lelu ei sovellu alle 3-vuotiaille lapsille sen suuren nopeuden vuoksi.
- **HUOMAA!** Ei sovellu alle 3-vuotiaille lapsille. Sisältää pieniä osia, jotka voivat nieltyinä tai hengitysteihin joutuessaan aiheuttaa tukehtumisen.
- **HUOMIO!** Ajoneuvon käyttäminen julkisilla teillä tai vesiteiden tai uima-altaiden läheisyydessä tai ahtaissa tiloissa voi aiheuttaa tapaturmavaaran käyttäjälle ja/tai sivullisille. Aikuisen täytyy aina valvoa käyttöä.
- Lasten on aina pidettävä jalkineita ajoneuvon käyttämisen aikana.
- Ajoneuvon käytön aikana on varottava, etteivät lapset laita käsiä, jalkoja tai muita kehon osia, vaatteita tai muita esineitä lähelle liikkuvia osia.
- Älä koskaan kastele ajoneuvon osia, kuten moottoria, järjestelmiä, painikkeita jne.
- Älä käytä ajoneuvon läheisyydessä bensiiniä tai muita tulenarkoja aineita.
- Ajoneuvoa saa käyttää vain yksi lapsi kerrallaan, ellei ajoneuvo kuulu kaksipaikkaisten ajoneuvojen luokkaan.

SÄHKÖ -JA ELEKTRONIIKKALALAITEROMUDIREKTIIVI WEEE (vain EU)

- Kun tuotteen käyttöikä on päättynyt, se luokitellaan WEEE-jätteeksi eikä sitä siis saa hävittää kotitalousjätteen tavoin, vaan se on toimitettava erilliskeräykseen.
- Toimita jäte asianmukaiseen keräykseen.
- Tuotteen elektronisissa osissa olevat vaaralliset aineet saattavat aiheuttaa vaaraa henkilöiden terveydelle ja ympäristölle, ellei tuotteita hävitetä asianmukaisella tavalla.
- Jätessäiliön yli vedetty rasti osoittaa, että tuote on toimitettava erilliskeräykseen.



AKUN HÄVITTÄMINEN

- Suojele sinäkin ympäristöä.
- Älä heitä käytettyä akkua kotitalousjätteisiin.
- Toimita se käytettyjen akkujen keräyskeskukseen tai erikoisjätteiden keräyskeskukseen. Kysy tietoja paikallisilta viranomaisilta.



PARISTOJA 1,5 V - LR44 KOSKEVIA HUOMAUTUKSIA

- Aikuisen tulee asentaa paristot tai valvoa niiden asentamista. Älä anna lasten leikkiä paristoilla.
- Paristot saa vaihtaa vain aikuinen.
- Käytä vain valmistajan mainitsemaa paristotyyppiä.
- Noudata polariteettiä +/-
- Älä aiheuta syöttöliitinten oikosulkua, se aiheuttaa tulipalo- tai räjähdysvaaran.
- Poista aina paristot, kun lelu on pitkään käyttämättä.
- Älä heitä paristoja tuleen.
- Älä koskaan yritä ladata paristoja, elleivät ne ole ladattavaa tyyppiä.
- Älä sekoita keskenään vanhoja ja uusia paristoja.
- Poista tyhjät paristot.
- Toimita tyhjät paristot käytettyjen paristojen kierrätykseen.



AKKUA KOSKEVIA HUOMAUTUKSIA

Aikuisen tulee ladata akku tai valvoa sen lataamista. Älä anna lasten leikkiä akulla.

AKUN LATAAMINEN

- Ei sovellu alle 12 kuukauden ikäisten lasten käyttöön toiminnallisten ominaisuuksien vuoksi.
- Lataa akku aina ajoissa, heti kun ajoneuvon nopeus alkaa hidastua. Näin vältät sen vahingoittumisen.
- Jos ajoneuvo on pitkään käyttämättä, muista ladata akku ja pitää se kytkettynä irti järjestelmästä. Lataa akku vähintään kolmen kuukauden välein.
- Akkua ei saa ladata ylösalaisin.
- Älä unohda akkua lataukseen! Tarkista säännöllisesti.
- Käytä vain toimitettua laturia ja alkuperäistä PEG PEREGO -akkua.
- Akku on suljettu ja huoltovapaa.

HUOMIO

- **AKKU SISÄLTÄÄ MYRKYLLISIÄ, SYÖVYTTÄVIÄ AINEITA.**
- **ÄLÄ PEUKALOI SITÄ.**
- Akku sisältää happopohjaisia elektrolyyttejä.
- Älä anna akun liittimien joutua keskenään suoraan kosketukseen, vältä kovia iskuja: tulipalo- ja/tai räjähdysvaara.
- Lataamisen aikana akussa muodostuu kaasua. Lataa akku hyvin tuuletetussa tilassa, etäällä lämmönlähteistä ja tulenaroista aineista.
- Tyhjä akku täytyy poistaa ajoneuvosta.
- Vältä akun sijoittamista vaatteiden päälle, ne saattavat vahingoittua.
- Käytä ainoastaan suositeltuja paristo- tai akkutyyppejä.

JOS AKKU VUOTAA

Suojaa silmät. Vältä suoraa kosketusta akkuhapon kanssa. Suojaa kädet. Laita akku muovikassiin ja noudata akkujen hävittämistä koskevia ohjeita.

JOS IHO TAI SILMÄT JOUTUVAT KOSKETUKSIIN AKKUHAPON KANSSA

Pese kohta runsaalla, juoksevalla vedellä. Ota välittömästi yhteys lääkäriin.

JOS AKKUHAPPOA JOUTUU NIELUUN

Huuhdo suu ja sylje. Ota välittömästi yhteys lääkäriin.

AJONEUVON HUOLTO JA KUNNOSSAPITO

- Ei ole suositeltavaa jättää leikkikalua tilaan, jonka lämpötila voi laskea nollan alapuolelle. Leikkikalun käyttäminen ennen kuin sen lämpötila on nollan yläpuolella voi aiheuttaa moottorille ja akuille pysyviä vaurioita.
- Tarkista ajoneuvon kunto säännöllisesti, erityisesti sähköjärjestelmä, pistokkeiden liitännät, suojatulpat ja laturi. Jos havaitset vian, sähköistä ajoneuvoa ja laturia ei saa käyttää. Korjauksiin saa käyttää vain alkuperäisiä PEG PEREGO -varaosia.
- PEG PEREGO ei vastaa vahingoista, mikäli sähköjärjestelmään on koskettu.
- Älä jätä ajoneuvon akkua lähelle lämmönlähteitä, kuten lämpöpatteria, takkaa tms.
- Suojaa ajoneuvo vedeltä, sateelta, lumelta jne. Ajoneuvon käyttäminen hiekassa tai mudassa voi aiheuttaa vahinkoa painikkeille, moottorille ja välityspyörästöille.
- Voitele säännöllisesti (kevyellä öljyllä) liikkuvat osat, kuten laakerit, ohjaus jne.
- Ajoneuvon pinnat voidaan puhdistaa kostealla liinalla ja tarvittaessa kotitalouden puhdistusaineilla, jotka eivät ole hankaavia.
- Vain aikuiset saavat suorittaa puhdistustoimenpiteet.
- Älä koskaan pura ajoneuvon tai moottorin mekanismeja ilman PEG PEREGO:n valtuutusta.

SÄÄNNÖT TURVALLISTA AJOA VARTEN

Lapsen turvallisuuden takaamiseksi: lue seuraavat ohjeet ja noudata niitä tarkkaan ennen ajoneuvon käynnistämistä.

- Opetä lapsi käyttämään ajoneuvoa oikein, jotta hän osaa ajaa turvallisesti ja pitää hauskaa.
- Lelua täytyy käyttää varoen, sen käyttäminen vaatii taitoa. Vältä putoamista tai törmäämistä, joka voi aiheuttaa vahinkoa käyttäjälle tai muille henkilöille.
- Varmista ennen liikkeelle lähtöä, että reitti on vapaa henkilöistä ja muista esteistä.
- Kädet täytyy aina pitää ohjaustangolla/-pyörällä ja on aina katsottava eteenpäin.
- Jarruta aina ajoissa törmäysten välttämiseksi.

HUOMIO! Tuotteessa on jarrutusjärjestelmä, jonka käyttäminen edellyttää, että aikuinen on opettanut lapselle miten on toimittava.

TOINEN NOPEUS (mallikohtainen)

Aluksi on suositeltavaa käyttää ensimmäistä vaihdetta. Ennen toisen vaihteen kytkemistä on varmistettava, että lapsi on oppinut käyttämään oikein ohjaustanko/-pyörää, ensimmäistä vaihdetta, jarrua, ja että hän on tottunut käyttämään ajoneuvoa.

HUOMIO!

- Tarkista, että kaikki pyörien suojalevyt ja kiinnitysmutterit ovat kunnolla paikoillaan.
- Jos ajoneuvo joutuu ylikuormitustilanteeseen, kuten pehmeässä hiekassa, mudassa tai hyvin epätasaisella maaperällä, ylikuormituskytkin katkaisee tehon välittömästi. Tehon syöttö jatkuu muutaman sekunnin kuluttua.

HUVIA ILMAN KESKEYTYSTÄ: Pidä vara-akku ladattuna käyttöä varten.

ONGELMIA?

EIKÖ AJONEUVO TOIMI?

- Varmista, että kaasupolkimen alla ei ole irronneita osia.
- Tarkista kaasupainikkeen toiminta ja tarvittaessa vaihda se.
- Tarkista, että akku on kytketty sähköjärjestelmään.

EIKÖ AJONEUVOSSA OLE TEHOA?

- Lataa akut. Jos ongelma toistuu lataamisen jälkeen, anna huoltoliikkeen tarkistaa akku ja laturi.

HUOLTO

PEG PEREGO tarjoaa myynnin jälkeisen huoltopalvelun, joko suoraan tai valtuutettujen huoltokeskusten verkon kautta, mahdollisia korjauksia tai vaihtoja sekä alkuperäisten varaosien hankkimista varten. Voit ottaa yhteyttä huoltoon sivustollamme <http://global.pegperego.com/toys-site/support/>

Asioimista varten on tunnettava tuotteen sarjanumero. Sarjanumero löytyy varaosia koskevalta sivulta.

Peg Perego on aina asiakkaiden käytettävissä ja tekee parhaansa kaikkien heidän toivomustensa täyttämiseksi. Siksi asiakkaidemme mielipiteen tunteminen on meille tärkeää ja hyvin arvokasta. Olisimme kiitollisia, jos tuotteemme käytön jälkeen voisitte täyttää **ASIAKKAIDEN TYYTYVÄISYYSKYSELYN**, jonka löydätte Internet-osoitteesta: www.pegperego.com näin voitte antaa palautetta ja tehdä ehdotuksia.

REKLAMAATIO-OIKEUS

Ajoneuvon liittyvä reklamaatio-oikeus on kaksi vuotta. Reklamaatio-oikeus kattaa ajoneuvon kaikki osat normaalin ja oikean käytön yhteydessä. Lue sen vuoksi käyttöohje huolellisesti ennen ajoneuvon käyttöönottoa. Täytä alla oleva lomake ja säästä käyttöohje sekä ostokuitti mahdollista reklamaatiotapauksia varten.

Menettelyohje reklamaatiotapauksessa:

Mikäli ajoneuvossa on virheitä tai puutteita, ota yhteyttä ostopaikkaan. Jatkuvan laadunvarmistuksen kannalta on tärkeää, että osat kertoa alla olevat ajoneuvoa koskevat tiedot ottaessasi yhteyttä ostopaikkaan. Mikäli reklamaatiota ei voida selvittää puhelimitse, ajoneuvo lähetetään seuraavaan osoitteeseen:

ISOJOEN KONEHALLI OY

KESKUSTIE 26

KAUHAJOKI 61850

Phone: +358 20 132 3280

Fax: +358 20 132 3257

www.ikh.fi <<http://www.ikh.fi>>

Voit luonnollisesti myös ottaa yhteyttä Maki Serviceen (service@maki.dk).

Ajoneuvot vastaanotetaan korjattaviksi ainoastaan, kun asiasta on sovittu etukäteen. Emme ota vastaan ajoneuvoja, joiden lähetyksestä ei ole sovittu etukäteen.

Reklamaatiotapauksissa käytettävä lomake:

Nimi:

Osoite:

Postinumero/postitoimipaikka:

Yhteyshenkilö:

Puhelinnumero:

Ajoneuvon tiedot:

Tuotekoodi (viivakoodinumero):

Valmistuspäivä:

Tarkistusnumero ("Controllö"):

Ostopäivä:

Reklamaation syy

Ystävällisin terveisin

Peg Peregó S.p.A. / Maki A/S

ASENNUSOHJEET

HUOMIO

VAIN AIKUISET SAAVAT SUORITTAA

ASENNUSTOIMENPITEET.

OLE VAROVAINEN PURKAESSASI AJONEUVOA PAKKAUKSESTA.

KAIKKI RUUVIT JA PIKKUOSAT OVAT PAKKAUKSEN SISÄLLÄ OLEVASSA PUSSISSA. AKKU SAATTAA JO OLLA ASENNETTU TUOTTEESEEN.

ASENNUS

- Aseta tuulilasit kaksi kielekettä konepellissä oleviin aukkoihin. Kierrä tuulilasia nuolen suuntaan.
- Kiinnitä tuulilasi kahdella mukana tulevilla ruuvilla.
- Yhdistä ratin kaksi osaa.
- Työnnä äänimerkki ohjauspyörän keskiaukkoon pakkauksessa olevien ohjeiden mukaisesti.
- Kiinnitä tarra nr. 10. Aseta ratti ohjaustangolle kuvassa osoitetulla tavalla.
- Kiinnitä ratti mukana tulevilla ruuvilla ja mutterilla; tarkista, että asetet ruuviin pyöreän reikään ja mutterin kuusikulmaiseen reikään.
- Aseta leikki-avain ohjaustaulussa olevaan avainreikään.
- Liimaa tarra nro 3. Asenna puskuri työntämällä alemmat kielekkeet ohjon aukkoihin ja kiinnittäen sitten ylemmät holkit.
- Ruuvaa puskuri kiinni kahdella mukana tulevilla ruuvilla.
- Irroita kahvat toisistaan (tarvittaessa käytä saksia apuna) ja poista kaksi muovista liitospalaa.
- Ruuvaa auki kaksi lavassa olevaa ruuvia (katso kuva). Poista muovinen holkki. Säilytä ruuvit sillä niitä tarvitaan kahvojen kiinnityksessä.
- Kiinnitä kahvat painamalla kuvan osoittamalla tavalla.
- Viimeistele kiinnitys ruuvaamalla takaisin edellä irroitettut ruuvit.
- Irroita lokasuojat toisistaan (tarvittaessa käytä saksia apuna) ja poista kaksi muovista liitospalaa.
- Kiinnitä lokasuojat painamalla lavaan. HUOMIO: lokasuojien sisäpuolelle on painettu kirjaimet R ja L. Kiinnitä L-kirjaimella merkitty lokasuoja lavan vasemmalle puolelle ja kirjaimella R merkitty lokasuoja lavan oikealle puolelle.
- Irroita vilkut toisistaan (tarvittaessa käytä saksia apuna) ja poista kaksi muovista liitospalaa.
- Sijoita vilkut lokasuojissa oleviin loviin asettamalla ensin ulkosivu (B). Paina sisäpuolelta (A) niin, että vilkku kiinnittyy automaattisesti
- Aseta lava paikalleen kohdistamalla reiät (katso yksityiskohtaa).
- Kiinnitä takaosan vaunu kahdella, kuvassa näkyvällä tapilla painamalla niitä kunnes ne napsahtavat paikalleen.
- Oikeanpuoleinen pultti sijoitettu oikein.
- Nosta mäntää ja kiinnitä punainen koukku kuvan osoittamalla tavalla.
- Pidä mäntää kohotettuna. Kohdistaa männässä oleva reikä lavan taaimmaisen reiän kanssa (katso kuva).
- Kiinnitä se kuvatulla pultilla.
- Varmista, että pultti on kiinnitetty pohjaan saakka kuvan osoittamalla tavalla. Laske lava painamalla.
- Kiinnitä kaksi kahvaa kaksoisistuimen sivuille.
- Kiinnitä kahvat kolmella mukana tulevilla ruuvilla.
- Aseta kaksoisistuin lapsen korkeuden mukaan valittuihin reikiin ja kiinnitä se alapuolelta neljällä nupilla. Gator on varustettu neljällä eri asennolla (katso kaaviota). HUOMIO: jotta istuin voidaan asettaa neljänteen asentoon täytyy lavaa siirtää taaksepäin. Tämä toimenpide on kuvattu kohdissa 37-43.
- Ruuvaa auki akkutilan varmistusruuvi.
- Irroita kielekkeet sivuille vetäen niitä ulospäin.
- Laske koko etuosa.
- Yhdistä kaksi pistoketta laitteisto/akku. Ajoneuvo on käyttövalmis.

AJONEUVON OMINAISUUDET JA KÄYTTÖ

- A: ÄÄNIMERKKI. Äänimerkkiä käytetään painamalla keltaista keskiosaa.
B: LEIKKI-AVAIN. Tämä avain ei käynnistä ajoneuvoa; se on ainoastaan leikki-avain.
C: KAHVA. Tämän kahvan tehtävä on tarjota matkustajalle lisäturvallisuutta ajoneuvon käytön aikana.
- JUOMANPIDIN. Gatorissa on kaksi tilaa tölkkejä tai pulloja varten. Ne sijaitsevat kahdessa etulokasuojassa.
- KIIHDYTYSPOLJIN/SÄHKÖJARRU. Jarru käynnistyy automaattisesti nostamalla jalka

polkimelta.

- Lavassa on avattava reuna, joka laskeutuu työntämällä ylöspäin sivuissa olevia kahta punaista vipua.
- Lava on laskettavissa ja siinä voidaan pitää esineitä enintään 10 kg:n painosta. Lavaa lasketaan vetämällä ylöspäin vetotankoa kuvassa osoitetulla tavalla jolloin se aukeaa ja samanaikaisesti nostamalla lavaa kahdella tarkoitusta varten olevilla sivukahvoilla.
- Vaunua voidaan siirtää taaksepäin irrottamalla kolme kiinnitystappia: paina kielekkeitä sopivalla työkalulla kunnes ne vapautuvat. Irrota vaunu.
- Irroita kahdesta nivelestä soikion muotoiset pultit murtamalla liitäntäkanavat.
- Aseta nivelet Gatorin perässä oleviin kohtiin.
- Kiinnitä ne edellä poistetuilla pultilla.
- Aseta lava takaisin Gatoriin.
- Kohdistava lavan takaosassa olevat reiät nivelten kanssa. Kiinnitä lava kahdella nivelistä poistetulla soikionmuotoisella pultilla.
- Kiinnitä viimeisellä pultilla mäntä ensimmäiseen lavan etuosassa olevaan reikään. Pidä aina huolta siitä, että pultit on kunnolla kiinnitetty. Laske lava alas.
- VAIHDEKEPPI. Vaihdekepillä on kolme asentoa. Viemällä keppi alaspäin ajoneuvo kulkee taaksepäin, viemällä keppiä ylöspäin käynnistyy kakkosnopeus. HUOMIO: ajoneuvo toimii alustavasti vain ykkösnopeudella ja pakilla; mikäli halutaan käyttää kakkosnopeutta toimi kohtien 45 ja 46 mukaan.
- Ruuvaa auki kakkosnopeuden varmistusruuvi.
- Ruuvaa kakkosnopeusryhmä toisena olevaan reikään kuvan osoittamalla tavalla. Nyt voidaan käyttää myös kakkosnopeutta. Mikäli kakkosnopeuden käyttö halutaan estää aseta kakkosnopeusryhmä ensimmäiseen reikään.

AKUN VAIHTAMINEN

HUOMIO: AKKIJEN KUVAT OVAT VAIN VIITTEELLISIÄ. AKKU VOI OLLA ERILAINEN KUIN KUVASSA. SE EI VAIKUTA KUVATTUIHIIN VAIHTO-JA LATAUSOHJEISIIN.

- Avaa akkutila noudattamalla kuvien 28-30 ohjeita. Irrota akunkäynnin.
- Irrota kaksi pistoketta niiden sivusta painamalla. Ota akku ulos ja vaihda se uuteen.
- Yhdistä kaksi pistoketta. Kiinnitä akunpidike ja sulje luukku.
- HUOMIO: muista aina kiinnittää akkutilan luukku ruuvilla.

AKUN LATAAMINEN

HUOMIO: VAIN AIKUISET SAAVAT LADATA AKUN JA TEHDÄ SÄHKÖJÄRJESTELMÄÄN LIITTYVIÄ TOIMENPITEITÄ.

AKKUA EI VÄLTÄMÄTTÄ TARVITSE IRROTTAA LEIKKI-AJONEUVOSTA LATAAMISTA VARTEN.

- Irroita sähkölaitteiston pistoke A akun pistokkeesta B painamalla sivuista.
- Liitä akkulatorin pistoke pistorasiassa noudattaen liitteenä olevia ohjeita. Liitä pistoke B pistokkeeseen C.
- Kun lataaminen on suoritettu irroita akkulatori pistorasiasta, kytke irti pistoke C pistokkeesta B. Aseta paikoilleen pistoke työntämällä pohjaan asti pistoke B pistokkeeseen A kunnes kuulet napsauksen. Toimenpiteiden lopuksi muista aina sulkea ja kiinnittää ruuvilla akkutilan kansi.

NORSK

PEG PEREGO® takker for at dere har valgt dette produktet. I mer enn 60 år har PEG PEREGO tatt med barn ut på tur: Som nyfødte, i barnevognene, og senere med pedell- og batteridrevne leker.

Du kan lese om hele produktspektret vårt, nye produkter og annen informasjon om Peg Perego på nettstedet vårt

www.pegperego.com



Peg Perego S.p.A. har ISO 9001 sertifisering.

Sertifiseringen gir kunder og forbrukere en garanti om åpenhet og trykghet omkring måten bedriften arbeider på.

VIKTIG INFORMASJON

Les denne håndboken nøye for å bli kjent med hvordan man bruker denne modellen, og hjelpe dere til å lære barnet deres hvordan man kjører på en riktig, trygg og allikevel gøyalt måte. Ta vare på håndboken for framtidige konsultasjoner.

Før man tar kjøretøyet i bruk for første gang må batteriene lades opp i 18 timer. Dersom man ikke gjennomfører denne prosedyren, kan det føre til ubøvelige skader på batteriet.

- **År 3+**
- Kjøretøy med 2 sitteplasser
- 1 Oppladbart forseglet blybatteri 12V 12Ah.
- 2 drivhjul
- 2 motorer på 175 W
- Hastighet i første gir 3,5 km/t
- Hastighet i andre gir 6,8 km/t
- Hastighet i revers 3,5 km/t

Peg Perego reserverer seg retten til å endre de modellene og dataene som angis i denne håndboken når som helst, når det er behov for det av tekniske eller andre årsaker.

KONFORMITETSERKLÆRING

PRODUKTETS NAVN
John Deere GATOR HPX

IDENTIFIKASJONSKODE FOR PRODUKTET
IGOD0060

REGELVERK som er REFERANSE (opprinnelse)

Generelt direktiv om sikkerhet for leketøy
2009/48/CE
Standard EN71 / 1 -2 -3
Standard EN62115

Direktiv om elektromagnetisk kompatibilitet
2004/108/CE
Standard EN55022 – EN55014

Det europeiske direktivet WEEE 2003/108/EC
Det europeiske direktivet RoHS 2002/95/EC
Direktivet om ftalater 2005/84/EC

Det er ikke i samsvar med anvisninger i normene som gjelder sirkulasjon i trafikken, og kan derfor ikke kjøres på offentlige veier.

KONFORMITETSERKLÆRING

Peg Perego S.p.A. erklærer under eget ansvar at den beskrevne artikkelen er blitt testet internt og godkjent etter gjeldende regelverk ved eksterne, uavhengige laboratorier.

DATO OG STED FOR UTSTEDELSE
Italia - 01. 02. 2010

Peg Perego S.p.A.
via A. De Gasperi, 50
20862 - Arcore (MB) – ITALIA

SIKKERHETSNORMER

Lekene våre er i samsvar med De Europeiske Sikkerhetsnormene for leketøy (sikkerhetskrav utformet av EØF) og med "U.S. Consumer Toy Safety Specification". De er også sertifisert av meldte organer for sikkerheten av leker i henhold til direktiv 2009/48/EF. Det er ikke i samsvar med retningslinjer for ferdsel på vei, og kan derfor ikke kjøres på offentlige veier.

- **OBS!** Dette leketøy er upassende til barn under 3 år på grunn av sin maksimalhastighet.
- **OBS!** Ikke egnet til barn under 36 måneder. Små deler til stede som kan svelges eller inhaleres og dermed føre til kvelning.
- **OBS!** Bruk av kjøretøyet på offentlig vei eller i nærheten av elver eller basseng eller på trange områder, kan påføre skader for brukeren og på andre personer i området. Det er alltid nødvendig at voksne har overoppsyn med bruken.
- Barn må alltid ha på sko når de bruker kjøretøyet.
- Når kjøretøyet er i bruk må man følge med så barna ikke setter hendene, føttene eller andre kroppsdeler, klær eller andre ting, inn nær der det er deler i bevegelse.
- Man må aldri ha vann på eller fukte komponenter på kjøretøyet, som f.eks. motorer, elektrisk anlegg, brytere, osv.
- Man må ikke benytte bensin eller andre brennbare væsker nær kjøretøyet.
- Kjøretøyet må kun brukes av et barn av gangen, med mindre det er av typen for med to seter.

WEEE-DIREKTIVET (kun EU)

- Dette produktet vil ved slutten av sin levetid være klassifisert som avfall av typen WEEE, og må derfor ikke kastes sammen med vanlig husholdningsavfall, men sendes til differensiert avfallsbehandling.
- Lever avfallet på organiserte oppsamlingssteder.
- Farlige substanser som finnes i de elektriske komponentene i dette produktet medfører helse- miljørisiko dersom produktene ikke blir avstamt på en riktig måte.
- Symbolet med en utkrysset søppelkasse angir at produktet må sendes til spesialinnsamling.



AVSETTING AV BATTERIET

- Vær med å ta bevare miljøet.
- Det brukte batteriet må ikke kastes sammen med vanlig husholdningsavfall.
- Dere kan ta det med til en oppsamlingsstasjon for brukte batterier, eller avsetningssted for spesialavfall. Skaff informasjon hos kommunen eller avfallsselskapet.



ADVARSLER FOR BATTERIER AV TYPEN LR44 - 1,5 V

- Innsettingen av batteriene må utføres og overvåkes av voksne. La ikke barn leke med batteriene.
- Batteriene må byttes av en voksen.
- Bruk kun den batteritypen som er spesifisert fra produsenten.
- Ta hensyn til polariteten +/-.
- Unngå å kortslutte strømtilførselsklemmene; det kan medføre fare for brann og eksplosjon.
- Ta alltid ut batteriene dersom leken står ubrukt over lengre tid.
- Man må ikke kaste batteriene på bål/ direkte ild.
- Man må ikke forsøke å lade opp batteriene dersom de ikke er oppladbare.
- Unngå å blande gamle og nye batterier.
- Fjern utladede batterier.
- Kast utladede batterier i oppsamlingsbeholdere for resirkulering av brukte batterier.



ADVARSLER FOR BATTERIET

Oppladingen av batteriet må utføres og overses av voksne. La ikke barn leke med batteriet.

OPPLADING AV BATTERIET

- Lad opp batteriet etter anvisningene som følger med batteriladeren, unngå opplading utover 24 timer.
- Lad opp batteriet igjen så snart kjøretøyet får redusert hastighet, for å unngå skader.
- Dersom kjøretøyet blir stående i ro i en lang periode, må man huske å lade opp batteriet og holde det frakoplet fra det elektriske anlegget. Gjenta oppladingen minst hver 3. måned.
- Batteriet må ikke lades opp når det står opp ned.
- Ikke glem av batteriet mens de lades opp! Kontroller med jevne mellomrom.
- Bruk kun batteriladere som følger med produktet, og PEG PEREGO originalbatterier.
- Batteriet er forseglet og trenger ikke vedlikehold.

OBS!

- **BATTERIET INNEHOLDER ETSENDE OG GIFTIGE STOFFER. GJØR DERFOR IKKE INNGREP PÅ DEM.**
- Batteriet inneholder elektrolytter med syrebase.
- Unngå å skape kontakt mellom batteriterminalene, og unngå kraftige støt: Dette kan føre til eksplosjons- og brannfare.
- Under opplading produserer batteriet gass. Lad derfor opp batteriet i et godt gjennomluftet lokale, langt fra varmekilder og brennbart materiell.
- Ar batteriet er utslitt må det fjernes fra kjøretøyet.
- Det frarådes å sette eller støtte batteriet på tøy/tekstiler, fordi disse da kan bli ødelagt.
- Symbolet med en utkrysset søppelkasse angir at produktet må sendes til spesialinnsamling.

DERSOM DET SKULLE OPPSTÅ LEKKASJE

Beskytt øynene, og unngå direkte kontakt med elektrolytten. Beskytt hendene dine. Legg batteriet i en plastpose og følg miljøreglene for kassering av batterier.

DERSOM HUDEN ELLER ØYNENE KOMMER I KONTAKT MED ELEKTROLYTTE

Skyll nøye med rikelig vann det berørte området. Kontakt lege med en gang.

DERSOM NOEN SKULLE KOMME TIL Å DRIKKE ELEKTROLYTTE

Skyll munnen og spytt. Kontakt lege med en gang.

VEDLIKEHOLD OG BEHANDLING AV KJØRETØYET

- Det anbefales ikke å oppbevare leken på steder der det temperaturen synker til under null grader. Dersom den skulle bli brukt uten at man først har varmet den opp til over null grader, kan dette føre til uopprettelige skader på motorer og batterier.
- Kontroller jevnlig at kjøretøyet er i god stand, spesielt det elektriske anlegget, koplingene på kontaktene, beskyttelseshettene, og batteriladeren. Dersom man finner feil må man verken bruke kjøretøyet eller batteriladeren. Ved reparasjoner må man kun bruke originaldeler fra PEG PEREGO.
- PEG PEREGO vil ikke påta seg noe ansvar dersom det gjøres inngrep på det elektriske anlegget.
- Man må ikke la batteriene eller kjøretøyet stå nær varmekilder, som varmeovner, peiser osv.
- Beskytt kjøretøyet fra vann, regn, snø osv. Bruk på sand eller leire kan føre til skader på tatter, motorer og gir.
- Smør med jevne mellomrom (med en lett olje) delvis bevegelige deler, så som lager og styre etc.
- Overflatene på kjøretøyet kan rengjøres med en fuktig klut, og ved behov, vanlige vaskemidler som ikke er etsende.
- Rengjøringsoperasjonene må kun utføres av voksne.
- Man må ikke demontere noen av mekanismene på kjøretøyet eller på motorene, dersom dette ikke er blitt autorisert av PEG PEREGO.

REGLER FOR TRYGG BRUK

For at barnet skal være så trygt som mulig, må man før man starter kjøretøyet lese og følge disse anvisningene nøye.

- Lær barnet riktig bruk av kjøretøyet, slik at man kan kjøre sikkert og ha det gøy.
- Leken må brukes med varsomhet fordi den krever at man har ferdigheter for å unngå fall og kollisjoner som kan gi skaper på brukeren, eller andre som er i nærheten.
- Før man starter må man kontrollere at det ikke er ting eller personer i veien.
- Kjør med hendene på rattet/styre og se alltid på veien.
- Brems i tide for å unngå kollisjoner.

OBS! Denne leken har et bremsesystem som gjøre det nødvendig at en voksen gir opplæring til barnet som skal bruke den.

2. HASTIGHET (dersom denne finnes)

Det anbefales at man til å begynne med bruker 1. gir. Før man begynner å bruke 2. gir/hastighet, må man forsikre seg om at barnet har lært å bruke rattet/styret, bremsen, 1. gir, riktig, og at det er blitt kjent med kjøretøyet.

OBS!

- Kontroller at alle festeskivene/mutrene til hjulene itter godt fast.
- Dersom kjøretøyet overbelastet, ved bruk i løs sand, leire eller svært ulendt terreng, vil overbelastningsbryteren gripe inn og fjerne all strøm. Strømmen vil komme tilbake etter noen sekunder.

MORO UTEN STANS: Hold alltid klart et oppladet batteriset.

PROBLEMER?

MANGLER KJØRETØYET KRAFT?

- Kontroller at ingen av kablene er frakoplet under platen til gasspedalen.
- Kontroller at gass-bryteren fungerer, og bytt dem eventuelt ut.
- Sjekk at batteriet er koplet til det elektriske anlegget.

MANGLER KJØRETØYET KRAFT?

- Lad opp batteriene. Dersom problemet vedvarer etter opplading må man la batteriet og batteriladeren kontrolleres ved et serviceverksted.

KUNDESERVICE

PEG PEREGO tilbyr en kundeservicetjeneste etter kjøp, enten direkte, eller gjennom sitt nettverk av autoriserte serviceverksteder, som kan bistå ved eventuelle reparasjoner eller utskiftinger av deler, samt salg av originaldeler. Vårt nærmeste servicesenter finner du på vår hjemmeside: <http://global.pegperegocom/toys-site/support/>

Ved enhver henvendelse er det nødvendig å finne fram serienummeret til artikkelen. For å lokalisere serienummeret må du se siden om reservedeler.

Peg Perego er tilgjengelig for kundene, og ønsker å på best mulig måte møte deres behov. Det er derfor svært viktig for oss å vite hva kundene mener. Vi vil derfor være svært takknemlige dersom du etter å ha brukt dette produktet kunn fylle ut SPØRRESKJEMA OM KUNDETILFREDSTILLELSE, som finnes på Internett på følgende adresse: www.pegperegocom og at du der gir din vurdering og dine forslag.

REKLAMASJONSRETT

Det er to års reklamasjonsrett på kjøretøyet. Reklamasjonsretten dekker alle kjøretøyet deler ved normal og korrekt bruk. Les derfor nøye gjennom bruksanvisningen før du tar kjøretøyet i bruk. Fyll ut skjemaet nederst og ta vare på bruksanvisningen sammen med kvitteringen til bruk ved en eventuell reklamasjon.

Fremgangsmåte ved reklamasjon:

Ved ev. feil og mangler bør du alltid henvende deg til forhandleren hvor kjøretøyet er kjøpt. Av hensyn til vår løpende kvalitetssikring er det viktig at du ved henvendelse har nedenstående opplysninger om kjøretøyet parat.

Så fremt reklamasjonen ikke kan avgjøres per telefon, skal kjøretøyet sendes til:

Maki A/S

Hårupvej 22 D

DK-8600 Silkeborg

Danmark

Tlf.nr.: +45 44476603

Mobilnr.: +45 40304228

E-post: service@maki.dk

Internett: www.maki.dk

Du er naturligvis også velkommen til å kontakte Maki Service.

Kjøretøy tas kun til reparasjon etter avtale. Kjøretøy som sendes inn uten at dette er avtalt på forhånd, vil bli avvist.

Skjema til bruk ved reklamasjon:

Navn:

Adresse:

Postnr./sted:

Kontaktperson:

Tlf.nr.:

Opplysninger om kjøretøyet:

Produksjonskode (strekkenr.):

Produksjonsdato:

Kontrollnr. ("Controllo")

Kjøpsdato:

Reklamasjonens art:

Med vennlig hilsen

Peg Pérego S.p.A. / Maki A/S

MONTERINGSANVISNING

OBS!

ALLE MONTERINGSOPERASJONENE MÅ KUN UTFØRES AV VOKSNE.

VÆR VARSOM NÅR KJØRETØYET TAS UT AV EMBALLASJEN ALLE SKRUENE OG SMÅ DELER FINNER MAN I EN POSE INNE I EMBALLASJEESKEN.

DET KAN HENDE BATTERIET ALLEREDE ER INNSATT I PRODUKTET.

MONTERING

- 1 • Sett inn de to tungene på frontruten i åpningene på panseret. Vri frontruten i retning med pilen.
- 2 • Fest frontruten med de to skruene som følger med.
- 3 • Sett sammen de to rattdelene.
- 4 • Sett hornet inn i åpningen midt på rattet etter anvisningen som finnes i pakken.
- 5 • Sett på limbånd nr. 10. Sett rattet på rattstangen som på figuren.
- 6 • Fest rattet med den bestemte skruen og mutteren ved å passe på å feste skruen i det runde hullet og mutteren i det sekskantede.
- 7 • Stikk inn leke-tenningsnøkkelen i det bestemte hullet på dashbordet.
- 8 • Sett på klistremærke nr. 3. Monter støtfangerne ved å sette de nedre taggene inn i de to åpningene i skjoldet, og deretter ved å sette på plass de to øvre bøsningene.
- 9 • Fest støtfangeren med de to skruene som følger med.
- 10 • Del de to håndtakene (med hjelp av en saks, hvis nødvendig) og fjern de to plaststykkene som fester dem sammen.
- 11 • Skru av de to skruene som er skrudd til lasteplanet (se figuren). Fjern plasthylsen. Oppbevar skruene som tjener til å fullføre festingen av håndtakene siden.
- 12 • Sett på håndtakene med et trykk som vist på figuren.
- 13 • Fullfør festingen med skruene som allerede er tatt ut.
- 14 • Del de to støtfangerne (med hjelp av en saks, hvis nødvendig) og fjern de to plaststykkene som fester dem sammen.
- 15 • Sett de to skvettskjermene på lasteplanet med et trykk. MERK: innvendig på skvettskjermene er bokstavene R og L trykt. Sett skvettskjermen med bokstaven L på venstre side av lasteplanet og den med R på den høyre.
- 16 • Del de to pilene (med hjelp av en saks, hvis nødvendig) og fjern de to plaststykkene som fester dem sammen.
- 17 • Sett inn de to pilene i hakkene på skvettskjermene, ved å stikke dem først inn på den utvendige siden (B). Trykk på den innvendige siden (A) for å blokkere pilen automatisk.
- 18 • Plasser lasteplanet ved å sette det i samsvar med hullene (se detalj).
- 19 • Blokker den bakre delen på lasteplanet ved å sette inn de to stoppestiftene illustrert på figuren helt til det smekker for stopp.
- 20 • Riktig posisjon på høyre låsepinne.
- 21 • Løft stampelet og stikk inn den røde kroken i den øvre delen som vist på figuren.
- 22 • Hold stampelet hevet. Sentrer dets hull med det bakre hullet på lasteplanet (se figuren).
- 23 • Blokker det med med den illustrerte låsepinnen.
- 24 • Forsikre seg om at låsepinnen er satt inn så langt det går, og at den ser ut som det vises på figuren. Senk lasteplanet ved å trykke.
- 25 • Sett de to håndtakene på siden med dobbeltsetet.
- 26 • Fest hvert håndtak med de tre skruene som følger med.
- 27 • Sett dobbeltsetet i samsvar med de ønskede hullene etter høyden på barnet og fest det med de fire knottene fra undersiden. Gator er utstyrt med 4 posisjoner (se skjema). MERK, for å sette dobbeltsetet i fjerde posisjon, er det nødvendig å flytte lasteplanet bakover. Se figurene 37-43 for denne operasjonen.
- 28 • Skru av sikkerhetsskruen på batterirommet.
- 29 • Hekt av tungene på siden ved å dra dem utover.
- 30 • Senk hele framblokken.
- 31 • Kople de to kontaktene anlegg/batteri. Kjøretøyet er klart til bruk.

EGENSKAPER VED KJØRETØYET OG BRUK

- 32 • A: HORNKNAPP. Når man trykker på det gule midtfeltet vil hornet lage lyd.
B: LEKE-TENNINGSNØKKEL. Denne nøkkelen tjener ikke til å starte kjøretøyet, men er bare en leke-nøkkel.

SVENSKA

- C. HÅNDTAK. Dette håndtaket tjener til å gi passasjerene større sikkerhet under bruk av kjøretøyet.
- 33 • FLASKEHOLDER. Gator er utstyrt med en holder for flasker eller bokser på de to framskjermene.
- 34 • ELEKTRISK AKSELERATOR/BREMSEPEDAL: ved å løfte foten fra pedalen, settes bremsen i funksjon automatisk.
- 35 • Lasteplanet har en side som kan åpnes og som frigjøres ved å trykke de to røde spakene på sidene oppover.
- 36 • Lasteplanet kan tippes og kan inneholde gjenstander på maksimum 10 kg. Dra strekkstangen oppover som vist på figuren for å frigjøre det og løft samtidig lasteplanet ved å bruke de spesielle håndtakene på sidene, for å tippe det.
- 37 • For å kunne flytte lasteplanet en posisjon bakover, må man ta ut de tre stoppestiftene: trykk på tungene for å frigjøre dem med hjelp av et verktøy. Ta av lasteplanet.
- 38 • Dra ut de to ovale tappene fra leddforbindelsene for å avbryte koplingskanalene.
- 39 • Sett leddforbindelsene på plass på bunnen av Gator.
- 40 • Fest dem med tappene fjernet tidligere.
- 41 • Sett lasteplanet på Gator.
- 42 • Sett de bakre hullene i samsvar med dem på leddforbindelsene. Fest lasteplanet med de to ovale tappene som er blitt fjernet tidligere fra leddforbindelsene.
- 43 • Fest stempelet med den siste låsepinnen i det første hullet fremst på lasteplanet. Pass alltid på at låsepinnene er godt festet. Senk lasteplanet.
- 44 • GIRSPAK. Girspaken har tre posisjoner: Ved å flytte spaken nedover aktiveres back; ved å flytte den oppover aktiveres andre hastighet. MERK, når artikkelen blir tatt ut av emballasjen fungerer den bare i første hastighet og back; for å kunde bruke andre hastighet, følg instruksjoner 45 og 46.
- 45 • Skru av sikkerhetsskruen på blokken for andre hastighet.
- 46 • Skru på blokken igjen for andre hastighet i det andre hullet som vist på figuren. På dette punkt er det også mulig å bruke andre hastighet. Hvis man vil hindre barnet fra å bruke andre hastighet, må man sette tilbake blokken for andre hastighet i det første hullet.

BYTTING AV BATTERIET

OBS! ILLUSTRASJONENE AV BATTERIENE ER KUN ANGIVELSER. BATTERIET KAN SE ANNERLEDES UT ENN DEN MODELLEN SOM ER AVBILDET. DETTE VIL IKKE ENDRE SEKVENSEN FOR BATTERISKIFT OG OPPLADING.

- 47 • Åpne batterirommet ved å følge instruksjonene på figurene 28-30. Ta av stangen på batteriholderen.
- 48 • Kople de to pluggene fra hverandre ved å trykke på sidene på dem. Ta ut batteriet og skift det med et nytt.
- 49 • Kople sammen de to pluggene igjen. Sett batteriholderen på plass og steng det hele.
- 50 • ADVARSEL: husk alltid på å feste luken på batterirommet med skruen.

OPPLADING AV BATTERIET

OBS! OPPLADING AV BATTERIENE OG ALLE INNGREP PÅ DET ELEKTRISKE ANLEGGET, MÅ UTFØRES AV VOKSNE. BATTERIET KAN OGSÅ LADES OPP UTEN Å FJERNE DET FRA LEKEN.

- 51 • Kople pluggen A på det elektriske anlegget fra pluggen B på batteriet ved å trykke på siden.
- 52 • Sett inn støpselet på batteriladeren i en huskontakt ved å følge vedlagte instruksjoner. Kople pluggen B med pluggen C på batteriladeren.
- 53 • Kople batteriladeren fra huskontakten når ladingen er slutt, og kople deretter pluggen C fra pluggen B. Sett pluggen B inn i pluggen A helt til det klikker. Husk alltid på å stenge og feste lokket på batterirommet når operasjonene er slutt.

PEG PEREGO® takker er for att ni valt denna produkt. Sedan mer än 60 år tillbaka tar PEG PEREGO ut barn på åkturer; de nyfödda barnen med liggvagnar och sittvagnar och längre fram i åldern med leksaksfordon som har pedaler och är batteridrivna.

Upptäck hela vårt produktutbud, nyheter och annan information om Peg Perego på vår webbplats:

www.pegperego.com



Peg Perego S.p.A. är certifierat enligt ISO 9001.

Certifieringen erbjuder kunder och användare garanti för insyn och förtroende för företagets arbetsmetod.

VIKTIG INFORMATION

Läs noga denna bruksanvisning för att bekanta er med användning av modellen och för att lära ert barn att köra och ha roligt på ett korrekt och säkert sätt. Spara sedan handboken för varje framtida bruk.

Innan fordonet tas i bruk första gången ska batteriet laddas i 18 timmar. Om denna åtgärd inte iakttagas kan det uppstå ohjälpliga skador på batteriet.

• År 3+

- Fordon med 2 platser
- 1 förseglat laddningsbart batteri 12V 12Ah med bly
- 2 drivhjul
- 2 motorer på 175 W
- Hastighet i 1:a växel 3,5 km/h
- Hastighet i 2:a växel 6,8 km/h
- Hastighet vid backväxel 3,5 km/h

Peg Perego kan när som helst tillföra ändringar på modeller eller fakta i denna publikation, på grund av tekniska eller företagsrelaterade skäl.

FÖRSÄKRAN OM ÖVERENSSTÄMMELSE

PRODUKTNAMN

John Deere GATOR HPX

PRODUKTENS IDENTIFIKATIONSKOD

IGOD0060

FÖRESKRIFTER FÖR REFERENS (original)

Allmänt Direktiv avseende leksakers säkerhet
2009/48/EEG
Standard EN71 / 1 -2 -3
Standard EN62115

Direktiv om elektromagnetisk kompatibilitet
2004/108/EG
Standard EN55022 – EN55014

Europeiska direktivet WEEE 2003/108/EG
Europeiska direktivet 2002/95/EG om begränsning av användning av vissa farliga ämnen i elektriska och elektroniska produkter
Direktiv Ftal 2005/84/EG

Produkten är inte i överensstämmelse med föreskrifterna för trafiknormer på vägar och får alltså inte köras på allmänna vägar.

FÖRSÄKRAN OM ÖVERENSSTÄMMELSE

Peg Perego S.p.A. försäkrar på eget ansvar att den aktuella artikeln har provkörts internt och godkänts enligt gällande föreskrifter hos externa och oberoende laboratorier.

DATUM OCH PLATS FÖR UTSTÄLLET

Italien - 01.02.2010

Peg Perego S.p.A.
via A. De Gasperi, 50
20862 - Arcore (MB) – ITALIA

SÄKERHETS FÖRESKRIFTER

Våra leksaker överensstämmer med de Europeiska säkerhetsföreskrifterna för leksaker (säkerhetskrav som förutses av EEC-rådet) och av "U.S. Consumer Toy Safety Specification". De är vidare certifierade av anmälda organ i enlighet med direktiv 2009/48/EG gällande leksakers säkerhet. Produkten är inte i överensstämmelse med föreskrifterna för trafiknormer på vägar och får alltså inte köras på allmänna vägar.

- **WARNING!** Den här leksaken är olämplig för barn under 3 år på grund av sin maximala hastighet.
- **WARNING!** Ej lämplig för barn under 36 månader. Små delar kan förtäras eller inandas och orsaka kvävning.
- **WARNING!** Användning av fordonet på allmänna vägar eller i närheten av vattendrag, simbassänger eller trånga utrymmen, kan leda till fara för skada på användarna och/eller tredje part. Det krävs alltid övervakning av en vuxen.
- Barnen ska alltid bära skor när de använder fordonet.
- När fordonet är i funktion ska man vara uppmärksam på att barnen inte sätter händerna, fötterna eller andra delar av kroppen, kläder eller andra föremål, i närheten av delar i rörelse.
- Blöt inte fordonets beståndsdelar som motorer, elsystem, tryckknappar etc.
- Använd inte bensin eller andra brandfarliga ämnen i närheten av fordonet.
- Om fordonet inte är av typen med två plaster får det aldrig användas av mer än ett barn.

WEEE-DIREKTIV (endast EU)

- Denna produkt klassificeras då den inte längre är i bruk som farligt avfall och kan därför inte avskaffas som hushållsavfall, utan ska sorteras separat;
- Lämna avfallet på avsedda återvinningsstationer;
- Närvaro av farliga substanser i de elektriska komponenterna i denna produkt innebär en potentiell hälso- och miljöfara om produkterna inte bortskafts korrekt;
- Den överkorsade soptunnan anger att produkten ska sorteras separat.



BORTSKAFFANDE AV BATTERIET

- Bidrag till skydd av miljön
- Det använda batteriet ska inte slängas bland hushållsoporna
- Ni kan lämna det i en batteriinsamling eller i särskild bortskaftning av avfall; information kan fås från er kommun.



VARNING BATTERI LR44 - 1,5 V

- Isättande av batterier får endast utföras och övervakas av vuxen person. Låt inte barn leka med batterierna.
- Endast vuxen får byta ut batterierna.
- Använd endast den typ av batteri som specificerats av tillverkaren.
- Respektera polariteten +/-
- Kortslut inte strömförsörjningspolerna, det innebär risk för eld och explosion.
- Tag alltid ur batterierna om leksaken inte används under en längre tid.
- Kasta inte batterierna i eld.
- Försök aldrig ladda batterier som inte är laddningsbara.
- Blanda inte nya och gamla batterier.
- Tag ur urladdade batterier.
- Kasta de urladdade batterierna i avsedda behållare för återvinning av använda batterier.



VARNINGAR BATTERI

Laddning av batteriet får endast utföras och övervakas av vuxen.
Låt inte barn leka med batteriet.

LADDNING AV BATTERIET

- Ladda batteriet genom att följa de instruktioner som medföljer batteriladdaren och se alltid till att inte överstiga 24 timmar.
- Om ni laddar batteriet en bra stund så fort fordonet börjat tappa fart så undviker ni skador.
- Om ert fordon står stilla under en lång tid, kom ihåg att ladda batteriet och koppla ur det ur anordningen; upprepa omladdningen åtminstone var tredje månad.
- Batteriet får inte laddas upp och ned.
- Glöm inte batteriet i laddaren! Kontrollera regelbundet.
- Använd endast medföljande batteriladdare och originalbatterier från PEG PEREGO.
- Batteriet är förseglat och kräver inget underhåll.

VARNING

- BATTERIET INNEHÅLLER GIFTIGA FRÄTANDE ÄMNEN. MIXTRA INTE MED DET.**
- Batteriet innehåller syrabaserad elektrolyt.
- Orsaka inte direktkontakt mellan batteriets poler och undvik häftiga stötar: risk för explosion och/eller brand.
- Under laddningen alstrar batteriet gas. Ladda batteriet på en välventilerad plats långt ifrån värmekällor och brännbara material.
- Uttjänt batteri ska tas ur fordonet.
- Lägg inte batteriet på kläder eftersom de kan skadas.
- Använd endast rekommenderade batterier eller ackumulatörer.

VID EN LÄCKA

Skydda era ögon och undvik direkt kontakt med elektrolyten; skydda era händer.
Lägg batteriet i en plastpåse och följ instruktioner för bortskaffande av batterier.

OM HUDEN ELLER ÖGONEN SKULLE KOMMA I KONTAKT MED ELEKTROLYTEN

Skölj den utsatta kroppsdelen i rikligt med rinnande vatten.
Rådfråga omedelbart läkare.

OM ELEKTROLYTEN SVÄLJS

Skölj munnen och spotta.
Rådfråga omedelbart läkare.

UNDERHÅLL OCH SKÖTSEL AV FORDONET

- Leksaken bör inte lämnas på platser vars temperatur understiger noll grader. Om den skulle användas utan att den uppnått en temperatur över noll grader kan det orsaka oåterkalliga skador på motorn och batteriet.
- Kontrollera regelbundet fordonets skick, särskilt den elektriska anordningen, kontaktarnas anslutningar, skyddshöjlarna och batteriladdaren. Om fel kan konstateras får det elektriska fordonet och batteriladdaren inte användas. Använd endast reservdelar av originaltyp PEG PEREGO vid reparationer.
- PEG PEREGO åtar sig inget ansvar i händelse av att det elektriska systemet utsatts för förändringar.
- Lämna inte batteriet eller fordonet i närheten av värmekällor som värmeelement, kaminer etc.
- Skydda fordonet från vatten, regn, snö etc.; om fordonet används på sand eller lerig mark kan tryckknappar, motorer och reducern skadas.
- Smörj regelbundet (med lättolja) halvrörliga delar som lager, styrning etc.
- Fordonets ytor kan rengöras med en fuktig trasa och vid behov med icke-slipande hushållsprodukter.
- Rengöringsarbetena får endast utföras av vuxna personer.
- Montera inte ned fordonets mekanismer eller motorer utan godkännande från PEG PEREGO.

REGLER FÖR EN SÄKER KÖRNING

- För barnets säkerhet: innan fordonet sätts igång ska man noggrant läsa och följa instruktionerna härunder.
- Lär barnet att använda fordonet på korrekt sätt så att körningen blir säker och rolig.
 - Leksaken ska användas med försiktighet och därför krävs en förmåga att undvika att ramla eller kollidera med föremål vilket kan skada användaren och andra personer.
 - Innan start ska man försäkra sig om att färdsträckan inte hindras av personer eller föremål.
 - Kör med händerna på styrstången/ratten och håll alltid ögonen på vägen.
 - Bromsa i tid för att undvika krockar.

VARNING! Produkten är utrustad med ett bromssystem som kräver att barnet korrekt instrueras av en vuxen.

2:a HASTIGHET (om sådan finns)

I början rekommenderar vi att man använder den 1:a växeln. Innan man lägger i 2:a hastigheten ska man försäkra sig om att barnet har lärt sig korrekt användning av styrstång/ratt, av 1:a hastigheten, bromsen och att barnet är bekant med fordonet.

OBS!

- Kontrollera att alla beslag/muttrar för fästning av hjulen sitter fast ordentligt.
- Om fordonet är verksamt i överbelastningstillstånd som t. ex. på fin sand, lerig mark eller mycket ojämn mark, kopplar strömbrytaren för överbelastning omedelbart från drivkraften. Försörjning av drivkraft startar igen några sekunder senare.

HA ROLIGT UTAN AVBROTT: ha alltid en laddad batterisats som reserv, klar för användning.

PROBLEM?

FUNGERAR INTE FORDONET?

- Kontrollera att det inte finns fränkopplade kablar under gaspedalplattan.
- Kontrollera att tryckknappen för gaspedalen fungerar korrekt och byt ut den vid behov.
- Kontrollera att batteriet är anslutet till det elektriska systemet.

HAR FORDONET INGEN DRIVKRAFT?

- Ladda batterierna. Om problemet kvarstår efter laddningen ska man låta ett servicecentrum kontrollera batterierna och batteriladdaren.

SERVICETJÄNST

PEG PEREGO erbjuder efter försäljningen en direkt servicetjänst eller servicetjänst via ett nätverk av auktoriserade servicecentrum för eventuella reparationer eller utbyten och försäljning av originalreservdelar. För att komma i kontakt med ett servicekontor ber vi er besöka vår webbplats
<http://global.pegperego.com/toys-site/support/>

Vid kontakt med vår kundtjänst ska ni ha produktens serienummer nära tillhands. Konsultera reservdelssidan i bruksanvisningen för att identifiera serienumret.

PEG PEREGO står till tjänst för alla kunders behov. Därför är det oerhört viktigt och värdefullt för oss att få veta våra kunders åsikt, och blir vi väldigt tacksamma om ni efter att ha använt vår produkt skulle vilja fylla i FRÅGEFORMULÄR OM KONSUMENTENS TILLFREDSSTÄLLELSE som finns på Internet på följande adress:
www.pegperego.com och där ange eventuella kommentarer eller förslag.

REKLAMATIONSRÄTT

Lekfordonet har två års reklamationsrätt. Reklamationsrätten täcker lekfordonets alla delar vid normalt och korrekt bruk. Läs därför igenom bruksanvisningen noga innan lekfordonet tas i bruk. Fyll i blanketten nedan och förvara bruksanvisningen tillsammans med inköpskvittot att användas i händelse av reklamation.

Gör så här vid reklamation:

Vid ev. fel och brister bör du alltid kontakta inköpsstället. Av hänsyn till vår löpande kvalitetssäkring är det viktigt att du vid kontakt har nedanstående uppgifter om lekfordonet till hands. Om reklamationen inte kan klaras per telefon ska lekfordonet skickas till:

Maki A/S

Haarupvej 22D

8600 Silkeborg

Denmark

Tel.nr: +45 44476603

Mobilnr: +45 40304228

E-post: service@maki.dk

Webb: www.maki.dk

Vi tar bara emot lekfordon för reparation efter överenskommelse. Lekfordon som översänds utan överenskommelse tas inte emot.

Reklamationsblankett:

Namn: _____

Adress: _____

Postnr/ort: _____

Kontaktperson: _____

Tel.nr: _____

Uppgifter om lekfordonet:

Tillverkningskod (streckkodsnr): _____

Tillverkningsdatum: _____

Kontrollnr ("Controllo") _____

Inköpsdatum: _____

Reklamationens art: _____

Med vänlig hälsning
Peg Pérego S.p.A./Maki A/S

MONTERINGSINSTRUKTIONER

OBSERVERA

MONTERINGSARBETET FÅR ENDAST UTFÖRAS AV VUXNA PERSONER.
VAR FÖRSIKTIG NÄR DU TAR UT FORDONET UR FÖRPACKNINGEN.
ALLA SKRUVAR OCH SMÅ DELAR FINNS I EN PÅSE INNE I FÖRPACKNINGEN BATTERIET KAN EVENTUELLT REDAN SITTA I FORDONET.

MONTERING

- 1 • För in i de två kilarna på vindrutan i öppningarna på motorhuven. Vrid vindrutan i pilens riktning.
- 2 • Fäst vindrutan med hjälp av de två skruvarna som medföljer.
- 3 • Sätt ihop rattens två delar.
- 4 • Sätt i tutan i den mittersta öppningen i ratten genom att följa instruktionerna i dess emballage.
- 5 • Sätt fast den självhäftande etiketten nr. 22. För in ratten på rattstängan, såsom visas på bilden.
- 6 • Sätt fast ratten med den avsedda skruven och muttern och var noga med att sätta i skruven i det runda hålet och muttern i sexkantshålet.
- 7 • Sätt i leksaksnyckeln i det avsedda hålet på instrumentbrädan.
- 8 • Sätt på klistermärke nr. 3. Montera på stötfångarna genom att sätta i de nedre spontarna i sätena på karosseriet och därefter haka i de övre bussningarna.
- 9 • Fäst stötfångaren med de två skruvarna som medföljer.
- 10 • Sära på de två handtagen (använd en sax, om det är nödvändigt) och avlägsna de två delarna i plast som förenar dem.
- 11 • Lossa de två skruvarna som är fastskruvade på lastflaket (se bilden). Ta bort hylsan i plast. Spara skruvarna som skall användas senare för att avsluta fastsättningen av handtagen.
- 12 • Montera handtagen genom att trycka till det hörs ett "klick", såsom visas på bilden.
- 13 • Avsluta fastsättningen med hjälp av de skruvar som avlägsnats tidigare.
- 14 • Ta isär de två stänkskärmar (använd en sax, om det är nödvändigt) och avlägsna de två delarna i plast som förenar dem.
- 15 • Montera de två stänkskärmar genom att trycka till det hörs ett "klick" på lastflaket. VARNING: stänkskärmar insida är märkta med bokstäverna R och L. Montera stänkskärmen med bokstaven L till vänster av lastflaket och den med bokstaven R på höger sida av lastflaket.
- 16 • Ta isär de två pilarna (använd en sax, om det är nödvändigt) och avlägsna delen i plast som förenar dem.
- 17 • Sätt i de två pilarna i stänkskärmar skärar, genom att först föra in den yttre delen (B). Tryck på den inre delen (A) så att pilen stoppas automatiskt.
- 18 • Placera lastflaket genom att rikta in hålen (se detaljritning).
- 19 • Lås lastflaket i den bakre delen genom att föra in de två stiften som visas i figuren tills spärrmekanismen "klickar till".
- 20 • Korrekt läge för det högra stiftet.
- 21 • Lyft kolven och sätt i den röda kroken i den övre delen, såsom visas på bilden.
- 22 • Håll kolven upplyft. Låt kolvens hål sammanfalla med det bakre hålet på lastflaket (se bilden).
- 23 • Lås den med hjälp av stiftet som visas.
- 24 • Kontrollera att stiftet har förts in helt och hållet, så att det är placerat som på bilden. Sänk lastflaket genom att trycka ner det.
- 25 • Montera de två handtagen vid sidan av dubbelsätet.
- 26 • Fäst varje handtag med de tre skruvarna som medföljer.
- 27 • Placera dubbelsätet vid de önskade hålen, beroende på barnets kroppshöjd, och fäst det underifrån genom de fyra kulhandtagen. Gator är försedd med 4 lägen (se illustrationen). VARNING, för att kunna placera dubbelsätet i det fjärde läget är det nödvändigt att flytta lastflaket bakåt. För denna åtgärd hänvisas till bilderna 37-43.
- 28 • Skruva loss säkerhetsskruven på batterifacket.
- 29 • Lossa kilarna på sidorna genom att dra dem utåt.
- 30 • Sänk hela det främre blocket.
- 31 • Anslut de två kontaktorna elsystem/batteri. Fordonet är nu klart för att användas.

FORDONETS EGENSKAPER OCH ANVÄNDNING

- 32 • A: TUTA. Om man trycker på den mittersta, gula delen aktiveras tutan.
B: LEKSAKSNYCKEL. Nyckeln skall inte användas för att starta fordonet, utan är enbart en

leksaksnyckel.

C: HANDTAG. Handtaget skall användas av passageraren som ytterligare säkerhet under användningen av fordonet.

- 33 • FLASK/BÜRKHÅLLARE. Gator är utrustad med två utrymmen för flaskor och eller burkar placerade på de två främre stänkskärmar.
- 34 • ELEKTRISK GAS-/BROMSPEDAL. Genom att släppa pedalen med foten sätt bromsen automatiskt i funktion.
- 35 • Lastflaket har en sida som går att öppna och som frikopplas genom att trycka de två röda spakarna som sitter på sidorna uppåt.
- 36 • Lastflaket är tippbart och kan rymma föremål med en vikt på maximalt 10 kg. För att tippa lastflaket, drar Du dragstängan uppåt, såsom visas i figuren, för att frikoppla det, och samtidigt lyfter Du lastflaket med hjälp av handtagen på sidorna.
- 37 • För att kunna flytta lastflaket ett läge bakåt, är det nödvändigt att ta bort de tre fastsättningsstiften: tryck, med hjälp av ett verktyg, på kilarna så att de frikopplas. Avlägsna lastflaket.
- 38 • Ta ut de avlånga stiften från de 2 fogarna genom att ha sönder kanalerna som förenar dem.
- 39 • Sätt i fogarna i fästena på botten av Gator.
- 40 • Sätt fast dem med hjälp av stiften som tagits bort tidigare.
- 41 • Sätt tillbaka lastflaket på Gator.
- 42 • Rikta in de bakre hålen på lastflaket med fogarnas hål. Sätt fast lastflaket med hjälp av de två långsmala stiften som tidigare tagits bort från fogarna.
- 43 • Sätt fast kolven i det första främre hålet på lastflaket med det sista stiftet. Var alltid noga med att stiften är ordentligt fastsatta. Sänk lastflaket.
- 44 • VÄXELSPAK. Växelspaken har tre lägen. Genom att föra spaken nedåt kopplas backväxeln in, genom att föra den uppåt kopplas körhastigheten på andra växeln in. VARNING, när fordonet tas ur förpackningen fungerar endast den första växeln och backväxeln. För att kunna använda körhastigheten på den andra växeln följer Du instruktionerna 45 och 46.
- 45 • Skruva loss säkerhetsskruven på blocket med den andra körhastigheten.
- 46 • Skruva på nytt fast blocket med den andra körhastigheten i den andra hålet såsom visas på bilden. Nu kan även den andra körhastigheten användas. Om Du vill hindra barnet från att använda den andra körhastigheten, sätter Du tillbaka blocket med den andra körhastigheten i det första hålet.

BYTE AV BATTERIET

VARNING: BATTERIRITNINGARNA ÄR ENDAST INDIKATIVA. ERT BATTERI KAN SKILJA SIG FRÅN MODELLEN PÅ BILDEN. DET ÄVENTYRAR INTE DE BYTES- OCH LADDNINGSSSEKVENSER SOM VISAS PÅ BILDEN.

- 47 • Öppna batterifacket genom att följa instruktionerna på bilderna 28-30. Ta ut batterihållarjärnet.
- 48 • Koppla bort de två kontaktorna genom att trycka på sidorna av dem. Ta ut batteriet och byt ut det till ett nytt batteri.
- 49 • Anslut de två kontaktorna på nytt. Sätt tillbaka batterihållaren och stäng det hela på nytt.
- 50 • VARNING: kom alltid ihåg att sätta fast luckan på batterifacket med hjälp av skruven.

LADDNING AV BATTERIET

VARNING: LADDNING AV BATTERIET OCH ALLA INGREPP PÅ DET ELEKTRISKA SYSTEMET MÅSTE UTFÖRAS AV VUXNA PERSONER.

BATTERIET KAN LADDAS UTAN ATT MAN BEHÖVER TA UR DET UR LEKSAKEN.

- 51 • Koppla bort kontakten A på det elektriska systemet från kontakten B på batteriet genom att trycka på sidorna.
- 52 • Sätt i batteriladdarens stickpropp i ett hushållsuttag genom att följa de instruktioner som finns bifogade. Anslut kontakten B till kontakten C på batteriladdaren.
- 53 • Efter att laddningen har avslutats, kopplas batteriladdaren bort från hushållsuttaget, därefter kopplas kontakten C bort från kontakten B. För in kontakten B helt och hållet, tills snäppanslutningen utlöses, i kontakten A. Kom alltid ihåg att stänga och sätta fast batterifackets lucka när operationerna har avslutats.

NEDERLANDS

PEG PEREGO® dankt u voor uw keuze van dit product. Al meer dan 60 jaar rijdt PEG PEREGO® kinderen rond - meteen na de geboorte met de kinderwagen, daarna met de buggy en nog later met door pedalen en accuvoeding aangedreven speelgoed. Ontdek het hele assortiment producten, nieuws en andere informatie over de wereld van Peg Perego op onze site

www.pegperego.com



Peg Perego S.p.A. is gecertificeerd volgens ISO 9001.

Deze certificering biedt klanten en consumenten de garantie van transparantie en zekerheid omtrent de bedrijfsvoering van de onderneming.

BELANGRIJKE INFORMATIE

Lees deze instructiehandleiding aandachtig door om vertrouwd te raken met het gebruik van het model en om uw kind te leren op de juiste en veilige manier en met veel plezier te rijden. Bewaar deze handleiding om haar later nog eens te kunnen raadplegen.

Voordat het voertuig de eerste keer wordt gebruikt, moet de accu 18 uur worden opgeladen. Doet u dit niet, dan kan dat onherstelbare schade aan de accu veroorzaken.

- **3+ jaar**
- Tweezitsvoertuig
- 1 oplaadbare verzegelde loodaccu van 12V 12Ah
- 2 aandrijfwielen
- 2 motoren van 175 W
- Snelheid in 1e versnelling 3,5 km/uur
- Snelheid in 2e versnelling 6,8 km/uur
- Snelheid in achteruitversnelling 3,5 km/uur

Peg Perego behoudt zich het recht voor om op elk moment wijzigingen aan te brengen aan modellen en gegevens die in deze publicatie worden vermeld, als dat om technische of zakelijke redenen nodig geacht wordt.

VERKLARING VAN OVEREENSTEMMING

BENAMING VAN HET PRODUCT
John Deere GATOR HPX

IDENTIFICATIECODE VAN HET PRODUCT
IGOD0060

REFERENTIE NORMEN (oorsprong)
Algemene richtlijn betreffende de veiligheid van speelgoed
2004/108/EG
Norm EN71 / 1 -2 -3
Norm EN62115

Richtlijn inzake elektromagnetische compatibiliteit
2004/108/EG
Norm EN55022- EN55014

Europese AEEA-richtlijn 2003/108/EG
Europese RoHS-richtlijn 2002/95/EG
Richtlijn ftalaten 2005/84/EG

Het product is niet conform de bepalingen van de verkeerswetten en mag derhalve niet op de openbare weg worden gebruikt.

VERKLARING VAN OVEREENSTEMMING

Peg Perego S.p.A. verklaart onder eigen verantwoordelijkheid dat dit artikel onderworpen is aan interne keuringstests en volgens de geldende normen goedgekeurd is bij externe en onafhankelijke laboratoria.

DATUM EN PLAATS VAN AFGIFTE
Italië - 01.02.2010

Peg Perego S.p.A.
via A. De Gasperi, 50
20862 - Arcore (MB) - ITALIË

VEILIGHEIDSNORMEN

Ons speelgoed is conform de Europese veiligheidsnormen voor speelgoed (veiligheidseisen van de Raad van de EEG) en de "U.S. Consumer Toy Safety Specification". Ze zijn bovendien gecertificeerd door erkende instellingen voor de veiligheid van speelgoed volgens de richtlijn 2009/48/EG. Het voldoet niet aan de bepalingen van de verkeerswetten en mag derhalve niet op de openbare weg worden gebruikt.

- **LET OP!** Vanwege de hoge snelheid is dit speelgoed niet geschikt voor kinderen onder de 3 jaar.
- **LET OP!** Niet geschikt voor kinderen jonger dan 36 maanden. Kleine onderdelen kunnen worden ingeslikt of worden ingeademd met verstikking tot gevolg.
- **LET OP!** Het gebruik van het voertuig op de openbare weg, in de buurt van waterwegen of zwembaden of in kleine ruimten kan gevaar voor verwonding van de gebruikers en/of derden veroorzaken. Supervisie van een volwassene is altijd noodzakelijk
- De kinderen moeten altijd schoenen dragen wanneer ze het voertuig gebruiken.
- Wanneer het voertuig in werking is, moet erop gelet worden dat kinderen niet met hun handen, voeten of andere lichaamsdelen, kleding of andere voorwerpen bij de bewegende delen komen.
- De componenten van het voertuig zoals motoren, systemen, drukknoppen enz. mogen nooit nat worden.
- Er mogen geen benzine of andere ontvlambare stoffen in de buurt van het voertuig worden gebruikt.
- Het voertuig mag beslist door maar één kind worden gebruikt, tenzij het behoort tot de categorie tweezitsvoertuigen.

AEEA-RICHTLIJN (alleen UE)

- Aan het einde van de levensduur behoort dit product tot het afval dat geclassificeerd wordt als AEEA, en mag derhalve niet worden meegegeven met het stedelijk afval, maar moet gescheiden worden ingezameld;
- Geef het afval af bij een speciale, hiervoor bestemde milieustraat;
- De aanwezigheid van gevaarlijke stoffen in de elektrische componenten van dit product vormt een bron van mogelijk gevaar voor de menselijke gezondheid en voor het milieu, als de producten niet correct worden afgevoerd als afval;
- De doorgekruiste afvalbak geeft aan dat het product als gescheiden afval moet worden ingezameld.



DE ACCU AFVOEREN ALS AFVAL

- Draag uw steentje bij aan de milieubescherming.
- De gebruikte accu mag niet worden weggegooid met het huisvuil.
- U kunt hem afgeven bij een inzamelcentrum van gebruikte accu's of van speciaal afval; vraag bij uw gemeente om informatie.



WAARSCHUWINGEN BATTERIJ LR44 - 1,5 VOLT

- Het plaatsen van de batterijen mag alleen worden uitgevoerd en bewaakt door volwassenen. Laat kinderen niet met de batterijen spelen.
- De batterijen moeten door een volwassene worden vervangen.
 - Gebruik uitsluitend batterijen van het door de fabrikant opgegeven type.
 - Neem de polariteit +/- in aanmerking.
 - Veroorzaak geen kortsluiting op de voedingsklemmen, hierdoor ontstaat brand- of ontploffingsgevaar.
 - Haal de batterijen altijd uit het speelgoed als dit langere tijd niet wordt gebruikt.
 - Gooi de batterijen niet in vuur.
 - Probeer nooit batterijen opnieuw op te laden als ze niet oplaadbaar zijn.
 - Gebruik geen oude en nieuwe batterijen samen.
 - Verwijder lege batterijen.
 - Gooi lege batterijen in speciale recyclingbakken voor gebruikte batterijen.



WAARSCHUWINGEN ACCU

Het opladen van de accu mag alleen worden uitgevoerd en bewaakt door volwassenen. Laat kinderen niet met de accu spelen.

DE ACCU OPLADEN

- Laad de accu op volgens de instructies bij de accuoplader, en hoe dan ook nooit langer dan 24 uur.
- Laad de accu meteen op als het voertuig snelheid verliest, zodoende voorkomt u schade.
- Als u uw voertuig lange tijd stil laat staan, denk er dan aan dat de accu moet worden opgeladen en afgekoppeld gehouden moet worden van het elektrische systeem; herhaal het opladen minstens eenmaal per drie maanden.
- De accu mag nooit op zijn kop worden opgeladen.
- Vergeet de accu niet wanneer deze opgeladen wordt! Controleer hem regelmatig.
- Gebruik uitsluitend de meegeleverde originele accuoplader en accu van PEG PEREGO.
- De accu is verzegeld en behoeft geen onderhoud.

LET OP

- **DE ACCU BEVAT BIJTENDE GIFTIGE STOFFEN. MAAK HEM NIET ONKLAAR.**
- De accu bevat elektrolyten op zuurbasis.
- Veroorzaak nooit direct contact tussen de klemmen van de accu, vermijd harde stoten; hierdoor ontstaat ontploffings- en/of brandgevaar.
- Tijdens het opladen geeft de accu gassen af. Laad de accu op een goed geventileerde plek op, ver weg van warmtebronnen en ontvlambare materialen.
- De lege accu moet uit het voertuig worden gehaald.
- Het wordt ontraden de accu tegen kledingstukken te houden; deze zouden beschadigd kunnen worden.
- Gebruik uitsluitend accu's of batterijen van het aanbevolen type.

ALS ER EEN LEK IS

Bescherm uw ogen; voorkom rechtstreeks contact met de elektrolyt; bescherm uw handen. Doe de accu in een plastic zak en volg de instructies over het verwerken als afval van accu's.

ALS DE ELEKTROLYT IN CONTACT KOMT MET HUID OF OGEN

Spoel het betreffende lichaamsdeel overvloedig af met stromend water. Roep onmiddellijk medische hulp in.

ALS DE ELEKTROLYT WORDT INGESLIKT

De mond spelen en uitspugen. Roep onmiddellijk medische hulp in.

ONDERHOUD EN VERZORGING VAN HET VOERTUIG

- Het is niet raadzaam het speelgoed in ruimten te laten waar de temperatuur onder nul is. Als het gebruikt wordt zonder het op een temperatuur boven nul te brengen, kan dit onherstelbare schade aan motoren en accu's veroorzaken.
- Controleer regelmatig de staat van het voertuig, in het bijzonder het elektrische systeem, de stekkerverbindingen, de beschermkappen en de accuoplader. Als er defecten geconstateerd zijn, mogen het elektrische voertuig en de accuoplader niet worden gebruikt. Gebruik voor reparaties uitsluitend originele vervangingsonderdelen van PEG PEREGO.
- PEG PEREGO aanvaardt geen enkele aansprakelijkheid in het geval dat het elektrische systeem onklaar gemaakt is.
- Laat de accu's of het voertuig niet in de buurt van warmtebronnen zoals radiatoren, haarden, enz.
- Bescherm het voertuig tegen water, regen, sneeuw enz.; het gebruik op zand of in modder zou schade kunnen veroorzaken aan de drukknoppen, motoren en vertragingen.
- Smeer bewegende onderdelen zoals lagers, het stuur enz. periodiek (met lichte olie).
- De oppervlakken van het voertuig kunnen worden schoongemaakt met een vochtige doek en, indien nodig, met huishoudelijke, niet-schurende producten.
- Alleen volwassenen mogen het voertuig schoonmaken.
- Demonteer nooit de mechanismen van het voertuig of de motoren, tenzij hiervoor toestemming is verkregen van PEG PEREGO.

REGELS VOOR VEILIG RIJDEN

- Voor de veiligheid van het kind; alvorens het voertuig te gebruiken moeten de volgende instructies worden gelezen en zorgvuldig worden opgevolgd.
- Leer uw kind hoe het voertuig op de juiste wijze gebruikt wordt, om veilig en met plezier te kunnen rijden.
 - Bij het gebruik van het speelgoed is voorzichtigheid geboden aangezien een grote vaardigheid vereist is, om vallen of botsingen te vermijden waarbij de gebruiker of anderen verwondingen kunnen oplopen.
 - Controleer voor het wegrijden of er zich geen personen of voorwerpen op de route bevinden.

- Rijd met de handen op het stuur/stuurwiel en kijk altijd op de weg.
- Rem op tijd om botsingen te voorkomen.

LET OP! Het remsysteem van het artikel is zodanig dat het kind goed geïnstrueerd moet worden door een volwassene in het gebruik ervan.

2e SNELHEID (indien aanwezig)

Geadviseerd wordt om aanvankelijk de 1e versnelling te gebruiken. Alvorens naar de 2e versnelling over te schakelen, moet worden verzekerd dat het kind goed geleerd heeft hoe het stuur/stuurwiel, de 1e versnelling en de rem moeten worden gebruikt, en voldoende vertrouwd geraakt is met het voertuig.

LET OP!

- Controleer of alle bevestigingsschroeven/-moeren van de wielen stevig vastzitten.
- Als het voertuig in overbelaste toestand functioneert, bijvoorbeeld op droog zand, in de modder of op erg oneffen terrein, schakelt de overbelastingsschakelaar het vermogen onmiddellijk uit. Het vermogen wordt na enkele seconden weer ingeschakeld.
- Als het voertuig in te zware omstandigheden gebruikt wordt op steile hellingen, schakelt de overbelastingsschakelaar het vermogen van het voertuig onmiddellijk uit. Als dit gebeurt: DEVOET VAN HET GASPEDAAL HALEN EN HET REMPEDAAL INTRAPPEN om het afdalen van het voertuig te vertragen.
- Alleen voor voertuigen op 12 en 24 Volt: in de eerste versnelling is het voertuig voorzien van een differentie-effect zoals bij echte auto's; op glad terrein en met één kind kunnen de wielen verschillende snelheden hebben en kunnen de wielen slippen/vertragen.

PLEZIER ZONDER ONDERBREKINGEN: houd altijd een vervangende opgeladen accuset gereed.

PROBLEMEN?

HET VOERTUIG FUNCTIONEERT NIET?

- Controleer of er geen kabels loszitten onder de plaat van het gaspedaal.
- Controleer de werking van de drukknop van het gaspedaal en vervang hem eventueel.
- Controleer of de accu verbonden is met het elektrische systeem.

HET VOERTUIG HEEFT GEEN VERMOGEN?

- Laad de accu's op. Als het probleem na het opladen nog steeds bestaat, moeten de accu en de accuoplader worden gecontroleerd bij een assistentiecentrum.

ASSISTENTIEDIENST

PEG PEREGO biedt een after-sales assistentieservice, rechtstreeks of via een netwerk van erkende assistentiecentra, voor eventuele reparaties of vervangingen en de verkoop van originele vervangingsonderdelen. Om contact op te nemen met een assistentiecentrum, ga naar onze site <http://global.pegperegocom/toys-site/support/>

Bij ieder contact heeft u het serienummer van het artikel nodig. Raadpleeg de pagina over de vervangingsonderdelen om het serienummer te kunnen vinden.

Peg Perego streeft ernaar om altijd aan alle behoeften van de klanten te voldoen. Het is daarom voor ons heel belangrijk en waardevol om de mening van onze klanten te kennen.

Wij zijn u dan ook zeer dankbaar als u, na het gebruik van ons product, de VRAGENLIJST KLANTTEVREDENHEID zou willen invullen die u op het internet kunt vinden op het adres: www.pegperegocom, en eventuele opmerkingen of suggesties zou doorgeven.

MONTAGE-INSTRUCTIES

LET OP
ALLEEN VOLWASSENEN MOGEN DE MONTAGEWERKZAAMHEDEN UITVOEREN. LET OP WANNEER U HET VOERTUIG UIT DE VERPAKKING HAALT. ALLE SCHROEVEN EN KLEINE ONDERDELEN ZITTEN IN EEN ZAKJE IN DE VERPAKKING. DE ACCU ZOU AL IN HET ARTIKEL KUNNEN ZITTEN.

MONTAGE

- 1 • Steek de twee lipjes van de voorruit in de openingen in de motorkap. Draai de voorruit in de richting van de pijl.
- 2 • Bevestig de voorruit met de twee bijgeleverde schroeven.
- 3 • Verbind de twee delen van het stuurwiel met elkaar.
- 4 • Plaats de claxon in de opening in het midden van het stuurwiel volgens de instructies op de verpakking.
- 5 • Breng sticker nr.10 aan. Plaats het stuurwiel op de stuurstang, zoals op de afbeelding.
- 6 • Zet het stuurwiel vast met de schroef en moer. Zorg ervoor dat de schroef in de ronde opening komt en de moer in de zeshoekige.
- 7 • Steek de speelgoedsleutel in de hiervoor bestemde opening in het dashboard.
- 8 • Breng sticker nr.3 aan. Monteer de bumper door eerst de onderste lipjes in de twee openingen van het chassis te steken en vervolgens de twee bovenste bussen vast te duwen.
- 9 • Bevestig de bumper met de twee bijgeleverde schroeven.
- 10 • Maak de twee handgrepen los van elkaar (indien nodig met een schaar) en verwijder de twee plastic verbindingstukjes.
- 11 • Draai de twee schroeven los die u vastgeschroefd vindt op de bak (zie afbeelding). Haal de plastic bus weg. Bewaar de schroeven, want deze heeft u later nodig om de handgrepen vast te zetten.
- 12 • Klik de handgrepen vast zoals op de afbeelding.
- 13 • Voltooi de bevestiging met de eerder weggehaalde schroeven.
- 14 • Maak de twee spatborden los van elkaar (indien nodig met een schaar) en verwijder de twee plastic verbindingstukjes.
- 15 • Klik de twee spatborden vast op de bak. LET OP: in de bumpers staan de letters R en L gestanst. Breng het spatbord met de L links op de bak aan en het spatbord met de letter R rechts.
- 16 • Maak de twee richtingaanwijzers los van elkaar (indien nodig met een schaar) en verwijder het plastic verbindingstukje.
- 17 • Plaats de twee richtingaanwijzers in de sleuven van de spatborden; steek eerst het buitenste deel (B) erin. Druk op de binnenkant (A) om de richtingaanwijzer automatisch te blokkeren.
- 18 • Plaats de bak door de gaten uit te lijnen (zie detail).
- 19 • Blokkeer de bak aan de achterkant door de twee pennen, zoals afgebeeld, erin te steken totdat ze vastklikken.
- 20 • Juiste positie van de rechterpen.
- 21 • Verbind de veer en de rode blokkering zoals op de afbeelding. Til de zuiger op en steek de rode haak in het hoge gedeelte, zoals op de afbeelding.
- 22 • Houd de zuiger opgetild. Laat de opening samenvallen met de opening achter in de bak (zie afbeelding).
- 23 • Blokkeer hem met de afgebeelde pen.
- 24 • Ga na of de pen helemaal naar binnen zit, zoals op de afbeelding is te zien. Duw de bak naar beneden.
- 25 • Breng de twee handgrepen aan op de zijanten van de dubbele stoel.
- 26 • Bevestig elk van de handgrepen met de drie meegeleverde schroeven.
- 27 • Plaats de dubbele stoel ter hoogte van de gewenste openingen volgens de lengte van het kind, en zet hem vanaf de onderkant vast met de vier knoppen. De Gator heeft 4 posities (zie schema). LET OP: om de dubbele stoel in de vierde positie te kunnen zetten moet de bak naar achteren worden verplaatst. Werk hierbij aan de hand van de afbeeldingen 37- 43.
- 28 • Draai de veiligheidsschroef van de accuimte los.
- 29 • Maak de lipjes aan de zijanten los door ze naar buiten te trekken.
- 30 • Breng het voorste blok omlaag.
- 31 • Verbind de twee stekkers van het systeem. Het voertuig is nu gereed voor gebruik.

KENMERKEN EN GEBRUIK VAN HET VOERTUIG

- 32 • A: CLAXON. De claxon klinkt als op het gele gedeelte in het midden wordt geduwd.
B: SPEELGOEDSLEUTEL. Deze sleutel dient niet om het voertuig aan en uit te zetten, maar is slechts een

speelgoedsleutel.

C: HANDGREEP. Deze handgreep is bestemd voor de passagier, voor een grotere veiligheid tijdens het gebruik van het voertuig.

- 33 • DRANKENHOUDER. De Gator heeft twee ruimten voor blikjes of flesjes in de twee voorspatborden.
- 34 • GASPEDAAL/ELEKTRISCHE REM. De rem treedt automatisch in werking wanneer de voet van het pedaal wordt genomen.
- 35 • De bak heeft een klep die kan worden geopend; deze wordt ontgrendeld door de twee rode hendels aan de zijanten naar boven te duwen.
- 36 • De bak kan worden gekiept en er kunnen voorwerpen in worden bewaard met een gewicht van maximaal 10 kg. Het kiepen van de bak gebeurt door de trekstang naar boven te trekken (zoals op de afbeelding) om hem te ontgrendelen, en de bak tegelijkertijd op te tillen aan de handgrepen aan de zijanten.
- 37 • Om de bak één positie naar achteren te kunnen verplaatsen moeten de drie bevestigingspennen worden verwijderd: druk met een gereedschap op de lipjes om ze te ontgrendelen. Verwijder de bak.
- 38 • Haal de ovale pennen uit de 2 scharnieren zodat de verbindingkanalen worden verbroken.
- 39 • Plaats de scharnieren in de behuizingen op de bodem van de Gator.
- 40 • Zet ze vast met de eerder verwijderde pennen.
- 41 • Plaats de bak terug op de Gator.
- 42 • Lijn de achterste gaten van de bak uit met die van de scharnieren. Zet de bak vast met de twee ovale pennen die eerder uit de scharnieren zijn gehaald.
- 43 • Zet met de laatste pen de zuiger vast in de eerste opening aan de voorkant van de bak. Let altijd goed op dat de pennen goed vastzitten. Breng de bak omlaag.
- 44 • VERSNELLINGSPOOK. De versnellingspook heeft drie standen. Door de pook omlaag te zetten wordt de achteruitversnelling geactiveerd; door hem naar boven te zetten wordt de tweede versnelling ingeschakeld. LET OP: wanneer het artikel uit de verpakking wordt gehaald, functioneert het alleen met de eerste en de achteruitversnelling; om de tweede versnelling te kunnen gebruiken, volg de instructies 45 en 46.
- 45 • Draai de veiligheidsschroef van de blokkering van de tweede versnelling los.
- 46 • Schroef de blokkering van de tweede snelheid vast in de tweede opening, zoals op de afbeelding. Nu kan ook de tweede versnelling worden gebruikt. Als u wilt voorkomen dat het kind de tweede versnelling gebruikt, moet de blokkering van de tweede versnelling worden teruggeplaatst in de eerste opening.

DE ACCU VERVANGEN

LET OP: DE TEKENINGEN VAN DE ACCU'S GELDEN SLECHTS BIJ BENADERING. UW ACCU ZOU KUNNEN AFWIJKEN VAN HET AFGEBEELDE MODEL. DIT IS NIET VAN INVLOED OP DE GEÏLLUSTREERDE WERKWIJZEN VOOR HET VERVANGEN EN OPLADEN.

- 47 • Open de accuimte volgens de aanwijzingen van de afbeeldingen 28-30. Haal de ijzeren accublokkering weg.
 - Maak de twee stekkers los door ze op de zijanten in te drukken.
- 48 • Haal de accu weg en vervang deze door een nieuwe.
- 49 • Verbind de twee stekkers weer met elkaar. Breng de accublokkering weer op haar plaats aan en sluit het geheel.
- 50 • LET OP: denk er altijd aan het deurtje van de accuimte vast te zetten met de schroef.

DE ACCU OPLADEN

LET OP: HET OPLADEN VAN DE ACCU'S EN ALLE WERKZAAMHEDEN AAN HET ELEKTRISCHE SYSTEEM MOGEN UITSLUITEND WORDEN VERRICHT DOOR VOLWASSENEN. DE ACCU KAN OOK WORDEN OPGELADEN ZONDER HEM UIT HET SPEELGOED TE HALEN.

- 51 • Maak de stekker A van het elektrische systeem los van de stekker B van de accu door hem aan de zijkant in te duwen.
- 52 • Steek de stekker van de accuoplader in een normaal stopcontact volgens de meegeleverde instructies. Verbind de stekker B met de stekker C van de accuoplader.
- 53 • Haal de stekker van de accuoplader uit het stopcontact wanneer het opladen voltooid is en maak daarna de stekker C los van de stekker B. Steek de stekker B zo ver mogelijk, tot hij klikt, in de stekker A. Denk er na deze handelingen altijd aan het deurtje van de ruimte te sluiten en vast te zetten.

TÜRKÇE

PEG PEREGO® bu ürünü tercih ettiğiniz için size teşekkür ediyor. 60 yılı aşkın bir süredir PEG PEREGO çocukları gezmeye götürüyor; doğar doğmaz o meşhur bebek arabaları ve pusetleri ile, daha sonra ise pedallı veya bataryalı eşsiz oyuncak arabaları ile.

Peg Perego dünyasındaki tüm ürün serisini, yenilikleri ve diğer bilgileri sitemizde bulabilirsiniz:

www.pegperego.com



Peg Perego S.p.A. ISO 9001 Sertifikalıdır.

Bu sertifika ile müşterilere ve tüketicilere kurumun şeffaf işleyişinin ve tam bir güven ortamının garantisi verilmektedir.

ÖNEMLİ BİLGİLER

Bu kullanım kılavuzunu, modelin kullanımına alışmak ve de çocuğunuza doğru, güvenli ve eğlenceli sürüşü öğretmek için dikkatlice okuyunuz. Daha sonraki herhangi bir gereksinim için kılavuzu saklayınız.

Aracın ilk kullanımında bataryayı 18 saat şarjda tutunuz. Bu işlemin yapılmaması, bataryada telafisi mümkün olmayan zararlara sebep olabilir.

- Yaş 3+
- 2 kişilik araç
- 1 adet 12V 12Ah doldurulabilir sızdırmaz kurşun batarya
- 2 adet motorlu çekici tekerleği
- 2 adet 175 W motor
- 1. viteste 3,5 km/s hız
- 2. viteste 6,8 km/s hız
- Geri viteste 3,5 km/s hız

Peg Perego istediği zaman bu yayında tanıtılmış modellere, teknik veya şirket içi sebeplerden dolayı değişiklik yapma hakkını saklı tutar.

UYGUNLUK BEYANI

ÜRÜN ADI

John Deere GATOR HPX

ÜRÜN TANIMLAMA KODU

IGOD0060

REFERANS DÜZENLEMELER (esas)

2009/48/CE sayılı Genel Oyuncak Güvenliği Direktifi Standart No. EN71 / 1 -2 -3 Standart No. EN62115

2004/108/CE sayılı Elektromanyetik Uyum Direktifi Standart No. EN55022 – EN55014

2003/108/CE sayılı RAEE Avrupa Direktifi
2002/95/CE sayılı RoHS Avrupa Direktifi
2005/84/CE sayılı Ftalein Direktifi

Yolda seyir konusundaki trafik düzenlemelerine uygun olmadığından dolayı kamuya açık yollarda seyir edemez.

UYGUNLUK BEYANI

Peg Perego S.p.A., söz konusu ürünün şirket bünyesinde gerekli testlere ve yürürlükteki yasal düzenlemelerin öngördüğü bağımsız laboratuvar testlerine tabi tutulduğunu, kendi sorumluluğu altında, beyan etmektedir.

VERİŞ YERİ VE TARİHİ

İtalya - 01. 02. 2010

Peg Perego S.p.A.
via A. De Gasperi, 50
20862 - Arcore (MB) – ITALIA

EMNİYET STANDARTLARI

Oyuncaklarımız Avrupa Birliği Konseyinin oyuncaklar için öngördüğü güvenlik niteliklerine ve "A.B.D. Tüketici Oyuncak Güvenliği Nitelikleri" ne uygundur. Oyuncaklarımız, 2009/48/EC Yönergesi uyarınca oyuncak güvenliği bakımından ilgili makamlarca onaylanmıştır. Yolda seyir konusundaki trafik düzenlemelerine uygun olmadıklarından dolayı kamuya açık yollarda seyir edemezler.

- **DİKKAT.** Bu oyuncak, maksimum hızı sebebiyle, 3 yaşından küçük çocuklar için uygun değildir.
- **DİKKAT!** 36 aylıktan küçük çocuklar için uygun değildir. Küçük parçalar yutulabilir veya solunabilir ve neticede boğulmaya yol açabilirler.
- **DİKKAT!** Aracın trafikte, su veya havuz yakınında veya dar alanlarda kullanılması, kullanıcıya ve/veya üçüncü şahıslarda ciddi yaralanmalara yol açabilir. Her zaman için bir yetişkinin gözetimi gereklidir.
- Aracın kullanımı esnasında çocuklar daima ayakta giymiş olmalıdır.
- Araç çalışırken çocukların ellerini, ayaklarını veya vücutlarının diğer uzuvlarını, giysilerini veya başka eşyalarını aracın hareketli aksamlarına koymadıklarına dikkat ediniz.
- Aracın motorlar, tesisatlar, düğmeler vs. gibi bileşenlerini asla islatmayınız.
- Aracın yakınında benzin veya başka yanıcı maddeler kullanmayınız.
- Bu araç, çift kişilik araçlar kategorisine girmediği takdirde kesinlikle sadece bir çocuk tarafından kullanılmalıdır.

RAEE DİREKTİFİ (sadece AB)

- Bu araç kullanım ömrü sonunda RAEE olarak sınıflandırılmış bir atık teşkil eder ve bu nedenle kentsel bir atık olarak imha edilmemelidir, ayrı atık toplama tabi tutulmalıdır;
- Atığı tahsis edilen özel çevresel tecrit yerlerine teslim ediniz;
- Uygun şekilde imha edilmedikleri takdirde, bu ürünün elektrik bileşenlerinde bulunan tehlikeli maddeler insan sağlığı bakımından tehlike kaynağı oluşturur;
- Üzerinde çarpı işareti bulunan çöp bidonu, ürünün ayrı çöp toplama ile toplanması gerektiğini belirtir.



BATARYANIN İMHASI

- Çevrenin korunmasına katkıda bulununuz.
- Kullanılmış batarya ev atıklarının arasında atılmamalıdır.
- Kullanılmış bataryaları toplama veya özel atık imha merkezine bırakabilirsiniz; yerel idarenizden bilgi alınız.



UYARI- LR44 - 1,5 V PİL

- Pil takma işlemi sadece yetişkinler tarafından yapılmalı ve denetlenmelidir. Çocukların pillerle oynamasına izin vermeyiniz.
- Piller bir yetişkin tarafından değiştirilmelidir.
- Sadece üretici tarafından belirtilen pil tipini kullanınız.
- +/- kutuplarının yönlerine riayet ediniz.
- Besleme klipslerine kısa devre yaptırmayınız, yangın ve patlama tehlikesi söz konusudur.
- Oyuncak için uzun bir süreliğine kullanılmayacak olması halinde pilleri daima çıkartınız.
- Pilleri ateşe atmayınız.
- Doldurulamaz özellikteki pilleri asla doldurmaya çalışmayınız.
- Eski ve yeni pilleri karışık kullanmayınız.
- Boş pilleri çıkartınız.
- Boş pilleri, yeniden dönüştürülmeleri için kullanılmış pil toplama kutularına atınız.



BATARYA İLE İLGİLİ UYARILAR

Batarya doldurma işlemi sadece yetişkinler tarafından yapılmalı ve denetlenmelidir.

Çocukların batarya ile oynamasına izin vermeyiniz.

BATARYANIN DOLDURULMASI

- Çalışma özelliklerinden dolayı 12 aylıktan küçük çocuklar için uygun değildir.
- Araç hız kesmeye başladığında bataryayı zamanında şarj ederseniz, zararlardan korunursunuz.
- Aracınızı uzun bir süre kullanmayacaksınız, bataryayı şarj etmeyi ve tesisattan ayırmayı unutmayınız; şarj işlemini her üç ayda bir tekrarlayınız.
- Batarya ters konumda şarj edilmemelidir.
- Bataryayı şarjda unutmayınız! Düzenli aralıklarla kontrol ediniz.
- Ürünle birlikte verilen şarj cihazını ve orijinal PEG PEREGO bataryasını kullanınız.
- Batarya sızdırmazdır ve bakım gerektirmez.

DİKKAT

- **BATARYA AŞINDIRICI ZEHİRLİ MADDELER İÇERİR. ELLE MÜDAHALE ETMEYİNİZ.**
- Batarya asit bazlı elektrolit içermektedir.
- Bataryanın kutup başları arasında direk kontak oluşturmayınız, sert darbelerden kaçınınız; patlama ve/veya yangın tehlikesi söz konusudur.
- Şarj esnasında batarya gaz üretir. Bataryayı iyi havalandırılan bir yerde, ısı kaynaklarından ve yanıcı maddelerden uzakta şarj ediniz.
- Bitmiş batarya araçtan çıkartılmalıdır.
- Bataryanın giysilerin üstüne konulması tavsiye edilmez; zarar görebilirler.
- Sadece önerilen tipte piller ve akümülatörler kullanınız.

BİR AKINTI VARSA

Gözlerinizi koruyun; elektrolitle doğrudan temastan kaçınınız: Ellerinizi koruyun. Bataryayı bir plastik torbaya koyup batarya imha talimatlarını uygulayınız.

EĞER DERİNİZ VEYA GÖZLERİNİZ ELEKTROLİTLE TEMAS ETTİYSE

Bulaşmış bölgeyi akar haldeki bol su ile yıkayın. Hemen bir doktora danışın.

ELEKTROLİT YUTULURSA

Ağzınızı çalkalayın ve tükürünüz. Hemen bir doktora danışın.

ARACIN MUHAFAZASI VE BAKIMI

- Bu çocuk oyuncakını sıfırın altında sıcaklığa sahip yerlerde bırakmanız tavsiye edilmez. Eğer sıcaklığı sıfırın üstünde olan bir yere alınmadan kullanılırsa, oyuncakın motoru ve aküsü tamir edilemez şekilde hasar görebilir.
- Düzenli olarak aracın durumunu, özellikle elektrik tesisatını, priz bağlantılarını, koruma kılıflarını ve şarj cihazını kontrol ediniz. Hasardan emin olunması halinde elektrikli araç ve şarj cihazı kullanılmamalıdır. Tamirat için sadece orijinal PEG PEREGO yedek parçalarını kullanınız.
- PEG PEREGO elektrik tesisatına elle müdahale edilmesi halinde hiçbir sorumluluk kabul etmez.
- Bataryaları veya aracı kalorifer, sömine, vb. ısı kaynakları yanında bırakmayınız.
- Aracı su, yağmur, kar vb. den koruyunuz; kum veya çamur üzerinde kullanım düğme, motor ve redüktöre zarar verebilir.
- Düzenli olarak, yatak, direksiyon donanımı, vb. hareket eden parçaları (ince yağ ile) yağlayınız.
- Aracın yüzeyi nemli bir bezle, gerekirse aşındırıcı olmayan ev temizlik ürünleri ile temizlenebilir.
- Temizlik işlemleri sadece yetişkinler tarafından yapılmalıdır.
- PEG PEREGO'nun yetkisi olmaksızın, aracın mekanizmalarını ve motorunu asla sökmeyiniz.

GÜVENLİ BİR SÜRÜŞ İÇİN KURALLAR

- Çocuğunuzun güvenliği için: aracı çalıştırmadan önce aşağıdaki talimatları dikkatlice okuyup uygulayınız.
- Güvenli ve eğlenceli bir sürüş için çocuğunuzu aracın doğru kullanımını öğretiniz.
 - Oyuncak, kullanıcının ve üçüncü şahısların yaralanmasına yol açabilecek düşme ve devrilmeleri önlemek için ustalık gerektirdiğinden dikkatlice kullanılmalıdır.
 - Yola çıkmadan önce parkur üzerinde insanlar ya da eşyalar bulunmadığından emin olunuz.
 - Gidonu/direksiyonu iki elle kavramak ve daima yola bakmak gereklidir.
 - Çarpışmaları önlemek için zamanında fren yapılır.

DİKKAT! Ürün, çocuğa bir yetişkin tarafından uygun eğitimin verilmesini gerektiren bir frenleme sistemi ile donatılmıştır.

2.HIZ (eğer varsa)

Başlangıçta 1. vitesin kullanılması önerilmektedir. 2. hızı takmak için, çocuğunuzun gidonu/direksiyonu, 1. hızı, freni doğru kullanmayı öğrenmiş olduğundan ve araca alıştırdığınızdan emin olunuz.

DİKKAT!

- Tüm tekerlek vidalarının/somunlarının iyice sıkıştırılmış olduğunu kontrol ediniz.
- Aracın, yumuşak kum, çamur ya da çok gevşek toprak gibi aşırı yük bindirecek koşullarda hareket ettirilmesi durumunda elektrik akımı ani olarak kesilecektir. Aracın tekrar güç kazanması birkaç saniye sürecektir.

KESİNTİSİZ EĞLENCE yedekte bir batarya setini devamlı dolu olarak kullanıma hazır tutunuz.

SORUN MU VAR?

ARAÇ ÇALIŞMIYORSA

- Hız pedalının altındaki kablo bağlantılarının kesilmiş olup olmadığını kontrol edin
- Hız pedalının çalışıp çalışmadığını kontrol edin ve çalışmıyorsa yeni parçayla değiştirin.
- Bataryanın elektrik aksamına takılı olup olmadığını kontrol edin.

ARAÇ GÜÇ KAYBEDİYORSA

- Bataryaları doldurun. Sorun doludundan sonra da devam ediyorsa bataryayı ve batarya şarj cihazını ilgili bir merkeze kontrol ettirin.

DESTEK HİZMETİ

PEG PEREGO olası tamiratlar, değişimler ve orijinal yedek parça satışları için, doğrudan veya yetkili bayiler ağı aracılığıyla, satış sonrası destek hizmeti vermektedir. Bir destek merkezi ile temasa geçmek için <http://global.pegperego.com/toys-site/support/> internet sitemizi ziyaret ediniz.

Herhangi bir rapor için, ürüne karşılık gelen seri numarasının elde bulundurulması gerekmektedir. Seri numarasını öğrenmek için yedek parçalar ile ilgili sayfaya bakınız.

Peg Perego olarak tüketicilerin her türlü gereksinimini en iyi şekilde karşılamak üzere daima onlara hizmet etmeye hazırız. Dolayısıyla, müşterilerimizin görüş ve önerileri bizim için son derece önemli ve değerlidir. Bu nedenle, bir ürünümüzü satın alıp kullandıktan sonra, görüş ve önerilerinizi bildirmek üzere Internet üzerinde www.pegperego.com adresinde yer alan MÜŞTERİ MEMNUNİYETİ FORMUNU doldurursanız size gerçekten minnettar kalacağız.

MONTAJ TALİMATLARI

DİKKAT

MONTAJ İŞLEMLERİ SADECE YETİŞKİNLER TARAFINDAN YAPILMALIDIR. ARACI AMBALAJINDAN ÇIKARIRKEN DİKKAT EDİNİZ. BÜTÜN VIDALAR VE UFAK PARÇALAR AMBALAJIN İÇİNDEKİ BİR TORBANIN İÇİNDE BULUNMAKTADIR. BATARYA HÂLİHAZIRDA ARACIN İÇ KISMINA YERLEŞTİRİLMİŞ OLABİLİR.

MONTAJ

- 1 • Aracın ön camındaki iki küçük dilciği motor kapağının üzerindeki oyuklara geçirin. Ön camı ok yönünde çevirin.
- 2 • Tahsis edilen iki vidayla ön camı sabitleyin.
- 3 • Direksiyonun iki parçasını birleştirin.
- 4 • Klaksonu, ambalajda belirtilen talimatları uygulayarak direksiyon simidinin orta kısmındaki deliğe takınız.
- 5 • 10 numaralı parçayı yapıştırın. Direksiyonu şekildeki gibi direksiyon çubuğuna geçirin.
- 6 • Uygun vida ve somunlarla direksiyonu sabitleyin. Vidaların yuvarlak deliklere, somunların da altgen deliklere gelmesine dikkat edin.
- 7 • Oyuncak anahtarı kontrol panelindeki deliğe sokun.
- 8 • 3 numaralı etiketi yapıştırınız. Arka dilleri iki deliğe geçirmek ve ardından iki üst kovani sıkıştırmak suretiyle tamponları takınız.
- 9 • Tahsis edilen iki vidayla ön tamponu sabitleyin.
- 10 • İki tutamağı (gerekirse bir makas yardımıyla) birbirinden ayırın ve plastik bağlantı parçalarını koparın.
- 11 • Kornaya vidalanmış olarak bulacağınız (şekle bakın) iki vidayı sökün. Plastik kapağı koparın. Vidaları saklayın; daha sonra tutamakların sabitlenmesi için gerekecektir.
- 12 • Tutamakları şekilde gösterildiği gibi yerleştirin.
- 13 • Daha önce çıkarmış olduğunuz vidalarla sabitleme işlemini tamamlayın.
- 14 • Çamurlukları (gerekirse bir makas yardımıyla) birbirinden ayırın ve plastik bağlantı parçalarını koparın.
- 15 • Çamurlukları aracın kasanın üzerine yerleştirin. **DİKKAT:** Çamurlukların iç kısmında R ve L harflerini göreceksiniz. Üstünde L yazan çamurluğu kasanın soluna, R yazan çamurluğu kasanın sağına yerleştirin.
- 16 • Sinyal işaretlerini (gerekirse bir makas yardımıyla) birbirinden ayırın ve plastik bağlantı parçalarını koparın.
- 17 • Önce dış kısmını (B) içeri sokarak sinyal işaretlerini çamurluklardaki oyuklara geçirin. Sinyali otomatik olarak sabitlemek için iç kısmının (A) üzerine basın.
- 18 • Kasayı deliklere karşılık gelecek şekilde yerleştirin.
- 19 • Şekilde çizimini gördüğünüz iki bağlantı birimini son atım noktasına gelecek biçimde iterek kasayı arkada sabitleyin.
- 20 • Sağ milin doğru konumu.
- 21 • Kırmızı parçayla zembereği şekildeki gibi birleştirin. Pistonu yukarı kaldırın ve kırmızı kancayı şekilde gösterildiği gibi üst tarafına geçirin.
- 22 • Pistonu yukarıda tutun. Piston deliğini kasanın deliğiyle karşılıklı getirin (şekle bakın).
- 23 • Gösterilen mülle sabitleyin.
- 24 • Milin şekilde gösterildiği gibi en sonuna kadar geçmiş olduğundan emin olun. Üzerine bastırarak kasayı aşağı itin.
- 25 • Çiftli koltuğun yanlarına tutamakları takın.
- 26 • Tahsis edilen üç vidayla tutamakların her birini sabitleyin.
- 27 • Çiftli koltuğu çocuğun boyuna göre arzu edilen deliklere karşılık gelecek şekilde yerleştirin ve alttan dört topuzla sabitleyin. Gator: 4 konumda ayarlanabilir (şemaya bakın). **DİKKAT:** Çiftli koltuğu dördüncü konumda yerleştirebilmek için kasanın yerini geriye doğru oynatmanız gerekir. Bu işlem için 37-43 gösterilen şekillere bakın.
- 28 • Batarya yerinin güvenlik vidalarını açın.
- 29 • Dışa doğru çekerek dilleri yanlardan çözün.
- 30 • Ön bloğu olduğu gibi aşağı indirin.
- 31 • Batarya düzenindeki iki fişi bağlayın. Araç kullanıma hazırdır

ARACIN ÖZELLİKLERİ VE KULLANIMI

- 32 • **A: KLAKSON.** Sarı renkli kısmın ortasına basıldığında klakson çalar.
B: OYUNCAK ANAHTAR. Bu kontak anahtarı aracı harekete geçirmez, yalnızca oyuncak bir anahtardır.
C: TUTAMAK. Tutamak, aracın kullanılması

sirasında yolcunun tam olarak güvenliğini sağlamaya yarar.

- 33 • **İÇECEK TAŞIYICISI.** Gator, tenek kutular veya şişeler için iki ön çamurluğun üzerinde iki şişe koyma yeri bölmesine sahiptir.
- 34 • **GAZ PEDALI/ELEKTRİKLİ FREN.** Ayağın pedaldan kaldırılmasıyla fren otomatik olarak devreye girer
- 35 • Aracın kasanında, yan taraflara yerleştirilmiş iki kırmızı kolun üstüne bastırınca serbest kalan, açılabilir bir kenar bulunur.
- 36 • Kasa arkaya yatma özelliğine sahiptir ve en fazla 10 kg ağırlığında eşya taşıyabilir. Kasayı geriye yatırmak için, şekilde gösterildiği gibi çekiciyi yukarı iterek serbest kalmasını sağlayın ve aynı anda yanlardaki sapları kullanarak kasayı yukarı doğru kaldırın
- 37 • Geriye doğru bir konuma getirmek üzere kasanın yerini değiştirmek isterseniz üç adet sabitleme birimini çıkarmanız gerekecektir; sabitleme birimlerini çözmek için bir alet yardımıyla deliklere bastırın. Kasayı çıkarın.
- 38 • Bağlantı kanallarını kırarak oval milleri eklemlerinden çıkarın.
- 39 • Eklemleri Gator'un en ucundaki yerlere geçirin.
- 40 • Daha önce çıkarmış olduğunuz millerle, eklemleri sabitleyin.
- 41 • Kasayı Gator'un üzerine yeniden yerleştirin.
- 42 • Kasanın arka delikleriyle, eklemlerini aynı hizaya getirin. Daha önce eklemlerden ayırdığınız iki oval mille kasayı sabitleyin.
- 43 • Pistonu, son mille, kasanın ilk ön deliğine sabitleyin. Millerin iyice sabitlenmiş olduğundan emin olun. Kasayı aşağı doğru indirin.
- 44 • **VİTES KOLU.** Vites kolu üç konumda bulunur: Vites kolu aşağı indirildiğinde araç geri vitesine geçer; yukarı itildiğinde ikinci vitesine geçer. **DİKKAT:** Bu parça kutudan çıkarıldığında yalnızca birinci vites ve geri vitesine çalışmak üzere hazırdır; ikinci vites devreye sokmak için 45. ve 46. şıklarda belirtilen talimatları izleyin.
- 45 • İkinci vites engelinin güvenlik vidalarını çıkarın.
- 46 • İkinci vites engelinin şekilde gösterildiği gibi ikinci deliğe yeniden vidalayın. Artık ikinci vites de kullanıma hazırdır. Şayet çocuğun ikinci vitesi kullanmasını engellemek istiyorsanız ikinci vites engelinin ilk deliğe yeniden yerleştirin.

BATARYANIN DEĞİŞTİRİLMESİ

DİKKAT: BATARYALARIN ÇİZİMİ SADECE GÖSTERİM AMAÇLIDIR. BATARYANIZ TEMSİL EDİLEN BATARYA MODELİNDEN FARKLI OLABİLİR. BU DURUM, GÖSTERİLEN DEĞİŞTİRME VE ŞARJ İŞLEMİ SİRALARINI ETKİLEMEZ.

- 47 • Şekil 28-30'de gösterilen sıralamayı izleyerek batarya bölümünü açın. Batarya kabını dışarı çıkarın.
- 48 • Yanlarına bastırarak fişleri birbirinden ayırın.
- 49 • Bataryayı çıkarın ve yerine yenisini yerleştirin. Fişleri tekrar bağlayın. Batarya kabını tekrar yerine koyun ve bütün kapakları kapayın.
- 50 • **DİKKAT:** Batarya yerinin kapağını vidalarla sabitlemeyi hiçbir zaman unutmayın.

BATARYANIN DOLDURULMASI

DİKKAT: BATARYANIN DOLDURULMASI VE ELEKTRİK AKSAMLA İLGİLİ BÜTÜN UYGULAMALAR YETİŞKİNLER TARAFINDAN YERİNE GETİRİLMELİDİR.

BATARYAYI OYUNCAKTAN ÇIKARMADAN DA DOLDURABİLİRSİNİZ.

- 51 • Elektrik aksamının A fişini bataryanın B fişinden, yanlara bastırarak ayırın.
- 52 • Batarya doldurucunun fişini kullanma talimatındaki sıralamayı izleyerek toprak hatlı bir prize sokun. B çıkışını Batarya doldurucunun C çıkışıyla bağlayın.
- 53 • Batarya dolunca batarya doldurucuyu toprak hatlı prizden çekin, daha sonra C çıkışını B çıkışından ayırın. Yerine oturma dek B çıkışını A çıkışının içine iyice sokun. İşlemi tamamlamak için batarya yerinin kapağının iyice sabitlenmiş ve kapanmış olduğundan emin olun.

Компания PEG PEREGO® благодарит вас за то, что вы выбрали это изделие. Вот уже 60 лет, как компания PEG PEREGO гуляет с детьми. Сразу после рождения - на своих детских колясках, затем на прогулочных, а позже - на педальных и электрических игрушках.

Ознакомьтесь с полной гаммой продукции, новиками и другой информацией о мире компании Peg Perego на нашем сайте

www.pegperego.com.



Peg Perego S.p.A. сертифицирована по норме ISO 9001. Сертификация гарантирует заказчикам и потребителям, что компания работает, соблюдая принципы гласности и доверия.

ВАЖНАЯ ИНФОРМАЦИЯ

Внимательно прочитайте настоящую инструкцию, чтобы ознакомиться с моделью и научить вашего ребенка правильно, безопасно и увлекательно вождению. Сохраните инструкцию для будущего использования.

Перед использованием игрушки в первый раз заряжайте батарею в течение 18 часов. Несоблюдение этого требования может непоправимо повредить батарею.

- **Лет 3 +**
- Игрушка для 2-х детей
- 1 Необслуживаемая, свинцовая, перезаряжаемая батарея 12В 12Ач
- 2 ведущих колеса
- 2 двигателя 175 Вт-
- Скорость движения на 1-й скорости 3,5 км/ч
- Скорость движения на 2-й скорости 6,8 км/ч
- Скорость движения задним ходом 3,5 км/ч

Компания Peg Perego оставляет за собой право внести в любой момент изменения в модели и данные, приведенные в настоящем издании, по причинам технического или корпоративного характера.

ДЕКЛАРАЦИЯ СООТВЕТСТВИЯ

НАИМЕНОВАНИЕ ИЗДЕЛИЯ
John Deere GATOR HPX

ИДЕНТИФИКАЦИОННЫЙ КОД ИЗДЕЛИЯ
IGOD0060

НОРМАТИВНО-СПРАВОЧНЫЕ ДОКУМЕНТЫ (исходные)

Общая директива о безопасности игрушек 2009/48/EC
Стандарт EN71 / 1 -2 -3
Стандарт EN62115

Директива об электромагнитной совместимости 2004/108/EC
Стандарты EN55022 – EN55014

Европейская директива об отходах электрического и электронного оборудования (WEEE) 2003/108/EC

Европейская директива об ограничении опасных веществ RoHS 2002/95/EC
Директива по фталатам 2005/84/EC

Изделие не соответствует правилам дорожного движения, поэтому оно не может передвигаться по общественным дорогам.

ДЕКЛАРАЦИЯ СООТВЕТСТВИЯ

Компания Peg Perego S.p.A. с полной ответственностью заявляет, что указанное изделие прошло внутривзрывные испытания и было утверждено в соответствии с действующими нормами в независимых лабораториях третьих сторон.

ДАТА И МЕСТО ВЫДАЧИ

Италия - 01.02.2010

Peg Perego S.p.A.
via A. De Gasperi, 50
20862 - Arcore (MB) – ITALIA

НОРМЫ БЕЗОПАСНОСТИ

Наши игрушки соответствуют Европейским нормам по безопасности игрушек (требованиям по безопасности, предусмотренным Советом ЕЭС) и спецификации "U.S. Consumer Toy Safety Specification". Кроме того, от уполномоченных органов на них получены сертификаты безопасности игрушек в соответствии с Директивой 2009/48/ЕС. Они не соответствуют правилам дорожного движения, поэтому они не могут передвигаться по общественным дорогам.

- **ВНИМАНИЕ.** Эта игрушка из-за своей высокой максимальной скорости не подходит для детей в возрасте до 3 лет.
- **ВНИМАНИЕ!** Не предназначено для детей в возрасте до 36 месяцев. Мелкие детали могут попасть в рот или дыхательные пути, что чревато удушьем.
- **ВНИМАНИЕ!** Использование транспортного средства на дорогах общего пользования, вблизи водоемов или бассейнов, либо в замкнутом пространстве чревато травмированием пользователей и/или третьих лиц. Необходимо использовать его под надзором взрослого.
- При вождении игрушки дети должны всегда быть обутыми.
- При работе игрушки обратите внимание на то, чтобы дети не мешали руки, ноги или другие части тела, одежду или другие предметы вблизи движущихся частей.
- Ни в коем случае не смачивайте такие компоненты игрушки, как двигатели, системы, кнопки и т.д.
- Не использовать бензин или прочие воспламеняющиеся вещества вблизи игрушки.
- Игрушкой должен пользоваться обязательно один ребенок, если она не входит в категорию игрушек для двух детей.

ДИРЕКТИВА WEEE (только для Евросоюза)

- В конце своего срока службы это изделие будет являться электронно-электрическим отходом, поэтому его нельзя будет утилизировать, как обычный городской отход, а необходимо подвергать дифференциации вторсырья;
- Сдавайте отход в специально предназначенные центры;
- Наилучшие опасные вещества, содержащиеся в электрических компонентах этого изделия, превращает его в источник потенциальной опасности для здоровья человека и для окружающей среды в случае неправильной утилизации;
- Перечеркнутый мусорный контейнер указывает на то, что изделие подлежит дифференцированной утилизации.



УТИЛИЗАЦИЯ БАТАРЕИ

- Позаботьтесь о природе!
- Отработанную батарею не следует выбрасывать вместе с домашним мусором.
- Вы можете ее сдать в центр сбора отработанных батарей или утилизации специальных отходов; для справки обратитесь в местную администрацию.



ПРЕДУПРЕЖДЕНИЯ БАТАРЕЙКИ ТИПА LR44 - 1,5В

- Установку батареек должны выполнять только взрослые или под надзором взрослых. Не позволяйте детям играть с батарейками.
- Батарейки должны заменять взрослые.
- Используйте только тип батареек, указанный изготовителем.
- Соблюдайте полярность +/-
- Не вызывайте короткое замыкание клемм питания, так как существует опасность пожара или взрыва.
- Всегда вынимайте батарейки, если игрушка не будет долго использоваться.
- Не бросайте батарейки в огонь.
- Ни в коем случае не пытайтесь перезарядить батарейки, не предназначенные для перезарядки.
- Не смешивайте старые и новые батарейки.
- Удалите отработанные батарейки.
- Положите отработанные батарейки в специальные емкости для их сбора и переработки.



ПРЕДУПРЕЖДЕНИЯ ПО БАТАРЕЕ

Зарядка батареи должна выполняться только взрослыми, только взрослым разрешается следить за процессом зарядки. Не позволяйте детям играть с батареей.

ЗАРЯДКА БАТАРЕИ

- Зарядите батарею согласно инструкции, приложенной к зарядному устройству, в любом случае не заряжайте ее больше 24 часов.
- Сразу подзарядите батарею, как только игрушка начнет ехать медленнее, таким образом, батарея не повредится.
- Если вы долго не будете пользоваться игрушкой, не забывайте зарядить батарею и оставить ее отключенной от системы. Повторяйте операцию перезарядки минимум раз в три месяца.
- Батарею не следует заряжать в перевернутом положении.
- Не забывайте о перезаряжающейся батарее! Периодически проверяйте ее.
- Используйте только поставленное в комплекте зарядное устройство и фирменные батареи компании PEG PEREGO.
- Батарея герметичная и необслуживаемая.

ВНИМАНИЕ

- БАТАРЕЯ СОДЕРЖИТ ВРЕДНЫЕ КОРРОЗИЙНЫЕ ВЕЩЕСТВА. НЕ ВЫВОДИТЕ ЕЕ ИЗ СТРОЯ.
- Батарея содержит электролит на кислотной основе.
- Не замыкайте клеммы батареи, избегайте сильных ударов: опасность взрыва и/или воспламенения.
- Во время зарядки батарея вырабатывает газ. Заряжайте ее в хорошо вентилируемом месте, вдали от источников тепла и воспламеняющихся веществ.
- Отработанную батарею следует снять из игрушки.
- Не рекомендуется прикладывать батарею к одежде, поскольку она может повредить ее.
- Разрешается использовать батареи или аккумуляторы только рекомендованного типа.

В СЛУЧАЕ УТЕЧКИ

Защитите глаза; избегайте непосредственный контакт с электролитом: защитите руки. Кадайте батарею в полиэтиленовую сумку и выполните инструкцию по сдаче батарей в утиль.

В СЛУЧАЕ КОНТАКТА КОЖИ ИЛИ ГЛАЗ С ЭЛЕКТРОЛИТОМ

Промыть большим количеством проточной воды поврежденный участок. Немедленно обратитесь к врачу.

В СЛУЧАЕ ПРОГЛАТЫВАНИЯ ЭЛЕКТРОЛИТА

Прополощите рот и выплюньте. Немедленно обратитесь к врачу.

ОБСЛУЖИВАНИЕ И УХОД ЗА ИГРУШКОЙ

- Не рекомендуется оставлять игрушку при температуре ниже нуля. Использование при отрицательной температуре может вызвать необратимые повреждения мотора и батареи.
- Периодически проверяйте состояние игрушки, особенно электрической системы, подключение разъемов, защитные крышки и зарядное устройство. При обнаружении явных дефектов электрическую игрушку и зарядное устройство не следует использовать. Для ремонта применяйте только фирменные запасные части производства компании PEG PEREGO.
- Компания PEG PEREGO не несет никакой ответственности в случае вывода из строя электрической системы.
- Не оставляйте батареи или игрушку вблизи таких источников тепла, как отопительных батарей, каминов и т.д.
- Защитите игрушку от воды, дождя, снега и т.д.; ее эксплуатация по песку или грязи может повредить кнопки, двигатели и редукторы.
- Периодически смажьте (легким маслом) движущиеся части, такие как подшипники, руль и т.д.
- Наружная поверхность игрушки можно чистить влажной тканью и, при необходимости, не абразивными бытовыми моющими средствами.
- Операции по чистке должны выполняться только взрослыми.
- Ни в коем случае не разбирайте механизмы игрушки или двигателя, если на то не имеете разрешение компании PEG PEREGO.

ПРАВИЛА БЕЗОПАСНОГО ВОЖДЕНИЯ

Для безопасности вашего ребенка: перед включением игрушки прочтите и тщательно выполняйте настоящую инструкцию.

- Научите вашего ребенка правильно пользоваться игрушкой для ее безопасного и приятного управления.
- Используйте игрушку с осторожностью, так как управление требует определенного мастерства, во избежание падения, столкновений, причинения вреда пользователю и третьим лицам.
- Перед началом езды убедитесь, что на пути следования нет людей или предметов.
- При вождении держите руки на руле и всегда смотрите на дорогу.
- Тормозите заблаговременно во избежание столкновений.

ВНИМАНИЕ! Для правильного использования тормозной системы данного устройства ребенок должен получить от взрослого необходимые инструкции.

2-Я СКОРОСТЬ (при наличии)

Сначала рекомендуем использовать 1-ю скорость. Перед подключением 2-й скорости убедитесь, что ребенок усвоил правильное пользование руля, 1-й скорости, тормоза, а также, что он знаком и может управлять игрушкой.

ВНИМАНИЕ!

- Убедитесь в том, что все крепежные накладки и гайки колес надежно закреплены.
- Если игрушка работает в условиях перегрузки, например на мягком песке, грязи или очень неровных поверхностях, выключатель перегрузки немедленно снижает мощность. Поддача мощности будет восстановлена спустя несколько секунд.

РАЗВЛЕЧЕНИЕ БЕЗ ПЕРЕРЫВОВ: держите запасной комплект заряженных батарей готовым к применению.

ЧТО-ТО НЕ ТАК??

ИГРУШКА НЕ РАБОТАЕТ!

- Проверьте, не отсоединились ли кабели под пластиной акселератора.
- Проверьте исправность кнопки акселератора и при необходимости замените ее.
- Убедитесь, что батарея подключена к электрической системе.

У ИГРУШКИ МАЛО МОЩНОСТИ?

- Зарядите батареи. Если после зарядки проблема не устранилась, сдайте батареи и зарядное устройство на проверку в сервисный центр.

СЛУЖБА ОБСЛУЖИВАНИЯ

Компания PEG PEREGO предлагает услуги службы послепродажного обслуживания, непосредственно или через сеть уполномоченных сервисных центров, для выполнения ремонта, замены и продажи фирменных запасных частей. Для обращения в один из центров поддержки посетите наш сайт по адресу <http://global.pegperego.com/toys-site/support/>

При любом обращении необходимо сообщить серийный номер вашего устройства. Для его определения обратитесь к странице, посвященной запасным частям.

Peg Perego находится к услугам своих клиентов для полного удовлетворения всех их требований. Поэтому, для нас очень важно знать мнение наших клиентов. В связи с этим мы будем вам признательны, если после использования нашего изделия вы заполните **АНКЕТУ ОБ УДОВЛЕТВОРЕННОСТИ ПОТРЕБИТЕЛЯ**, которую можно найти на сайте в Интернете: www.pegperego.com, высказывая свои замечания или рекомендации.

ИНСТРУКЦИЯ ПО СБОРКЕ

ВНИМАНИЕ
ОПЕРАЦИИ ПО МОНТАЖУ ДОЛЖНЫ ВЫПОЛНЯТЬСЯ ТОЛЬКО ВЗРОСЛЫЕ. БУДЬТЕ ВНИМАТЕЛЬНЫ ПРИ ИЗВЛЕЧЕНИИ ИГРУШКИ ИЗ УПАКОВКИ. ВСЕ ВИНТЫ И МЕЛКИЕ ДЕТАЛИ НАХОДЯТСЯ В ПАКЕТЕ ВНУТРИ УПАКОВКИ. БАТАРЕЯ МОЖЕТ БЫТЬ УЖЕ УСТАНОВЛЕНА НА ИГРУШКУ.

МОНТАЖ

- 1 • Вставьте два язычка ветрового стекла в отверстия на капоте. Поверните ветровое стекло в направлении, указанном стрелкой.
- 2 • Закрепите ветровое стекло двумя входящими в комплект винтами.
- 3 • Соедините две части руля.
- 4 • Вставьте клаксон в центральное отверстие руля, следуя инструкциям на его упаковке.
- 5 • Приклейте наклейку № 10. Наденьте руль на рулевую колонку, как показано на рисунке.
- 6 • Закрепите руль при помощи специального винта и гайки, обращая внимание на то, чтобы вставить винт в круглое отверстие, а гайку - в шестигранное.
- 7 • Вставьте игрушечный ключ в специальное отверстие приборной панели.
- 8 • Используйте клей №3. Установите бамперы, вставив внутренние язычки в соответствующие отверстия на раме, а затем закрепите две верхние втулки.
- 9 • Закрепите бампер двумя входящими в комплект винтами.
- 10 • Отсоедините две ручки (при необходимости пользуйтесь ножницами) и удалите два соединяющих их куска из пластмассы.
- 11 • Отвинтите два винта, привинченных к кузову (смотри рисунок). Удалите пластмассовую втулку. Сохраните винты, которые далее потребуются для окончательного крепления ручек.
- 12 • Защелкните ручки, как показано на рисунке.
- 13 • Окончательно закрепите ручки ранее снятыми винтами.
- 14 • Отсоедините два крыла (при необходимости пользуйтесь ножницами) и удалите два соединяющих их куска из пластмассы.
- 15 • Защелкните два крыла на кузове. **ВНИМАНИЕ:** на внутренней стороне крыльев нанесены буквы R и L. Установите крыло, помеченное буквой L, на левую сторону кузова, а крыло, помеченное буквой R - на правую.
- 16 • Отсоедините два указателя поворота (при необходимости пользуйтесь ножницами) и удалите соединяющий их кусок из пластмассы.
- 17 • Вставьте два указателя поворота в бамперы, вводя сначала наружную часть (B). Нажмите на внутреннюю сторону (A) для автоматической блокировки указателя поворота.
- 18 • Установите кузов и выровняйте отверстия (смотри деталь).
- 19 • Заблокируйте заднюю часть кузова, вставляя два указанных на рисунке штифта до щелчка стопора.
- 20 • Правильное положение правого штифта.
- 21 • Соедините пружину и красный стопор, как показано на рисунке. Поднимите поршень и вставьте в верхнюю часть красное крепление, как показано на рисунке.
- 22 • Держите поршень в поднятом положении. Его отверстие должно совпадать с задним отверстием кузова (смотри рисунок).
- 23 • Заблокируйте его изображенным на рисунке штифтом.
- 24 • Убедитесь, что штифт был вставлен до конца, и что он расположен так, как показано на рисунке. Опустите кузов, нажимая на него.
- 25 • Установите две ручки на бока двойного сиденья.
- 26 • Закрепите каждую ручку тремя входящими в комплект винтами.
- 27 • Установите двойное сиденье в соответствии с необходимыми отверстиями, согласно росту ребенка, и закрепите его снизу четырьмя круглыми ручками. Gator может принимать 4 положения (смотри схему). **ВНИМАНИЕ:** для того, чтобы установить двойное сиденье в четвертом положении необходимо отодвинуть кузов назад. Для выполнения этой операции смотрите рисунки 37 - 43.
- 28 • Отвинтите предохранительный винт отсека с батареей.
- 29 • Отцепите язычки сбоку, смещая их наружу.
- 30 • Опустите весь передний блок.
- 31 • Соедините две вилки электрической системы и батарей. Теперь игрушка готова.

ХАРАКТЕРИСТИКИ И ИСПОЛЬЗОВАНИЕ ИГРУШКИ

- 32 • **A: КЛАКСОН.** Для извлечения звука нажмите на центральную часть желтого цвета.
B: ИГРУШЕЧНЫЙ КЛЮЧ. Этот ключ не предназначен для включения или выключения игрушки, это только игрушечный ключ.
C: РУЧКА. За эту ручку может держаться пассажир для большей безопасности во время езды.
- 33 • **ПОДСТАВКА ДЛЯ НАПИТКОВ.** На передних крыльях Gator расположены два отсека для напитков, в которые можно вставлять банки или бутылки.
- 34 • **ПЕДАЛЬ АКСЕЛЕРАТОРА/ЭЛЕКТРИЧЕСКИЙ ТОРМОЗ.** Поднимая ногу с педали, автоматически включается тормоз.
- 35 • Кузов имеет открывающийся борт, для его разблокировки нажмите и сместите вверх два красных рычага, расположенных сбоку.
- 36 • Кузов - опрокидывающегося типа, в нем могут помещаться предметы весом максимум до 10 кг. Для опрокидывания кузова потяните тягу вверх, как показано на рисунке, для его разблокировки, и вместе с этим поднимите кузов при помощи специальных боковых ручек.
- 37 • Чтобы отодвинуть кузов назад на одно положение, необходимо снять три крепежных штифта: нажмите на язычки при помощи инструмента и разблокируйте их. Снимите кузов.
- 38 • Выньте из 2 шарниров овальные штифты, ломая соединительные каналы.
- 39 • Вставьте шарниры в гнезда на днище Gator.
- 40 • Закрепите их ранее снятыми штифтами.
- 41 • Снова установите кузов на Gator.
- 42 • Выровняйте задние отверстия кузова с отверстиями шарниров. Закрепите кузов двумя овальными штифтами, ранее снятыми с шарниров.
- 43 • Отставив штифтом закрепите поршень в первом переднем отверстии кузова. Обратите внимание на то, чтобы штифты были хорошо закреплены. Опустите кузов.
- 44 • **РЫЧАГ ПЕРЕКЛЮЧЕНИЯ ПЕРЕДАЧ.** У рычага переключения передач три положения. Смещая рычаг вниз, включается задний ход; смещая его вверх, включается вторая скорость. **ВНИМАНИЕ,** при распаковке игрушки работают только первая скорость и задний ход; для включения работы второй скорости выполните инструкции пунктов 45 и 46.
- 45 • Отвинтите предохранительный винт блока второй скорости.
- 46 • Завинтите блок второй скорости во второе отверстие, как показывается на рисунке. После этого можно включить и вторую скорость. Если же вы хотите, чтобы ребенок не ездил на второй скорости, то снова установите блок второй скорости в первое отверстие.

ЗАМЕНА БАТАРЕИ

ВНИМАНИЕ: ИЗБРАЖЕНИЕ БАТАРЕИ, ПРИВЕДЕННОЕ В ДАННОМ РУКОВОДСТВЕ, МОЖЕТ ОТЛИЧАТЬСЯ ОТ ВАШЕЙ БАТАРЕИ. ОДНАКО ПОРЯДОК ЗАМЕНЫ И ЗАРЯДКИ ДОЛЖЕН ОСТАВАТЬСЯ ПРЕЖНИМ.

- 47 • Откройте отсек батареи, выполняя инструкции рисунков 28-30. Выньте металлический стопор батареи.
- 48 • Отсоедините две вилки друг от друга, нажимая их сбоку.
- 49 • Выньте и замените батарею. Снова соедините две вилки. Установите на место стопор батареи и закройте отсек.
- 50 • **ВНИМАНИЕ:** не забудьте закрепить крышку отсека батареи винтом.

ЗАРЯДКА БАТАРЕИ

ВНИМАНИЕ: ЗАРЯДКУ БАТАРЕИ И ЛЮБЫЕ РАБОТЫ НА ЭЛЕКТРИЧЕСКОЙ СИСТЕМЕ ДОЛЖНЫ ВЫПОЛНЯТЬ ВЗРОСЛЫЕ. БАТАРЕЮ МОЖНО ТАКЖЕ ЗАРЯЖАТЬ, НЕ СНИМАЯ ЕЕ С ИГРУШКИ.

- 51 • Отсоедините вилку А электрической системы от вилки В батареи, нажимая на нее сбоку.
- 52 • Вставьте вилку зарядного устройства в сетевую розетку, придерживаясь приложенных к нему инструкций. Соедините вилку В с вилкой С зарядного устройства.
- 53 • По завершении зарядки отсоедините зарядное устройство от сетевой розетки, после чего отключите вилку С от вилки В. Вставьте до конца, до щелчка, вилку В в вилку А. По завершении операций всегда помните о необходимости закрыть и заблокировать дверцу отсека батареи.

Η PEG PEREGO® σας ευχαριστεί που προτιμήσατε το προϊόν αυτό. Εδώ και πάνω από 60 χρόνια η PEG PEREGO πηγαίνει βόλτες τα παιδιά. Μόλις γεννηθούν με τα πολυκαρότσια, στη συνέχεια με τα καροτσάκια περιπάτου και ακόμη μετά, με τα παιχνίδια με πηδάκια και με μπαταρία.

Ανακαλύψτε την πλήρη γκάμα των προϊόντων, τις καινοτομίες και τις άλλες πληροφορίες του κόσμου Peg Perego στην ιστοσελίδα μας

www.pegperego.com



Η Peg Perego S.p.A. είναι πιστοποιημένη κατά ISO 9001. Η πιστοποίηση παρέχει στους πελάτες και τους καταναλωτές την εγγύηση μιας διαφάνειας και εμπιστοσύνης στον τρόπο με τον οποίο δουλεύει η εταιρία.

ΣΗΜΑΝΤΙΚΕΣ ΠΛΗΡΟΦΟΡΙΕΣ

Διαβάστε προσεκτικά το παρόν εγχειρίδιο οδηγιών για να εξοικειωθείτε με τη χρήση του μοντέλου και να μάθετε στο παιδί σας μια σωστή, ασφαλή και διασκεδαστική οδήγηση. Φυλάξτε στη συνέχεια το εγχειρίδιο για κάθε μελλοντική αναφορά.

Πριν να χρησιμοποιήσετε το όχημα για πρώτη φορά, φορτίστε τη μπαταρία για 18 ώρες. Η μη τήρηση αυτής της διαδικασίας θα μπορούσε να προκαλέσει ανεπανόρθωτες βλάβες στη μπαταρία.

- **Ετών 3+**
- Όχημα 2 θέσεων
- 1 επαναφορτιζόμενη στεγανή μπαταρία μολύβδου των 12V 12Ah
- 2 κινητήριιο τροχού
- 2 κινητήρες των 175 W
- Ταχύτητα στην 1η ταχύτητα 3,5 km/h
- Ταχύτητα στην 2η ταχύτητα 6,8 km/h
- Ταχύτητα στην Όπισθεν 3,5 km/h

Η Peg Perego διατηρεί το δικαίωμα να επιφέρει οποιαδήποτε στιγμή μεταβολές σε μοντέλα και δεδομένα που περιγράφονται στην παρούσα δημοσίευση, για λόγους τεχνικής ή επιχειρηματικής φύσης.

ΔΗΛΩΣΗ ΣΥΜΜΟΡΦΩΣΗΣ

ΟΝΟΜΑΣΙΑ ΤΟΥ ΠΡΟΪΟΝΤΟΣ

John Deere GATOR HPX

ΚΩΔΙΚΟΣ ΠΡΟΣΔΙΟΡΙΣΜΟΥ ΤΟΥ ΠΡΟΪΟΝΤΟΣ

IGOD0060

ΚΑΝΟΝΙΣΜΟΙ ΑΝΑΦΟΡΑΣ (προέλευση)

Γενική Οδηγία περί Ασφάλειας των Παιχνιδιών 2009/48/EK

Πρότυπο EN71 /1 -2 -3

Πρότυπο EN62115

Οδηγία περί Ηλεκτρομαγνητικής Συμβατότητας

2004/108/EK

Πρότυπο EN55022 - EN55014

Ευρωπαϊκή Οδηγία ΑΗΗΣ 2003/108/EK

Ευρωπαϊκή Οδηγία Rohs 2002/95/EK

Οδηγία Φθαλικών ενώσεων 2005/84/EK

Δεν είναι συμβατό με τις διατάξεις των κανόνων οδικής κυκλοφορίας και ως εκ τούτου δεν μπορεί να κυκλοφορεί σε δημόσιους δρόμους.

ΔΗΛΩΣΗ ΣΥΜΜΟΡΦΩΣΗΣ

Η Peg Perego S.p.A. δηλώνει υπεύθυνα ότι το συγκεκριμένο προϊόν έχει υποβληθεί σε τεστ έγκρισης εντός του εργοστασίου και έχει εγκριθεί σύμφωνα με τους ισχύοντες κανονισμούς σε εξωτερικά και ανεξάρτητα εργαστήρια.

ΗΜΕΡΟΜΗΝΙΑ ΚΑΙ ΤΟΠΟΣ ΕΚΔΟΣΗΣ

Ιταλία - 01. 02. 2010

Peg Perego S.p.A.
via A. De Gasperi, 50
20862 - Arcore (MB) - ITALIA



ΔΙΑΘΕΣΗ ΤΗΣ ΜΠΑΤΑΡΙΑΣ

- Συμβάλλετε στην προστασία του περιβάλλοντος.
- Η μεταχειρισμένη μπαταρία, δεν πρέπει να απορριπτεται μαζί με τα οικιακά απορρίμματα.
- Μπορείτε να την αφήσετε σε ένα κέντρο συλλογής μεταχειρισμένων μπαταριών ή διάθεσης ειδικών απορριμμάτων ή να πληροφορηθείτε σχετικά από το δήμο σας.



ΠΡΟΕΙΔΟΠΟΙΗΣΕΙΣ ΜΠΑΤΑΡΙΩΝ LR44 - 1,5V

- Η τοποθέτηση των μπαταριών πρέπει να γίνεται και να επιβλέπεται μόνον από ενήλικες. Μην αφήνετε τα παιδιά να παίζουν με τις μπαταρίες.
- Οι μπαταρίες πρέπει να αντικαθίστανται από έναν ενήλικο.
- Χρησιμοποιείτε μόνον τον τύπο μπαταρίας που προσδιορίζεται από τον κατασκευαστή.
- Ακολουθήστε την πολικότητα +/-
- Μην βραχυκυκλώνετε τους ακροδέκτες τροφοδοσίας, κίνδυνος πυρκαγιάς έκρηξης.
- Να βγάζετε πάντα τις μπαταρίες όταν το παιχνίδι δεν χρησιμοποιείται για μεγάλη χρονική περίοδο.
- Μην πετάτε τις μπαταρίες στη φωτιά.
- Μην προσπαθείτε ποτέ να επαναφορτίσετε τις μπαταρίες εάν δεν είναι επαναφορτιζόμενες.
- Μην ανακατεύετε μαζί παλιές και νέες μπαταρίες.
- Αφαιρέστε τις άδειες μπαταρίες.
- Πετάξτε τις άδειες μπαταρίες στους ειδικούς περιέκτες για την ανακύκλωση των



ΠΡΟΕΙΔΟΠΟΙΗΣΕΙΣ ΜΠΑΤΑΡΙΑΣ

Η φόρτιση της μπαταρίας πρέπει να γίνεται και να επιβλέπεται μόνον από ενήλικες. Μην αφήνετε τα παιδιά να παίζουν με τη μπαταρία.

ΦΟΡΤΙΣΗ ΤΗΣ ΜΠΑΤΑΡΙΑΣ

- Φορτίστε τη μπαταρία ακολουθώντας τις οδηγίες που επισυνάπτονται με το φορτιστή μπαταριών και σε κάθε περίπτωση μην υπερβαίνετε τις 24 ώρες.
- Επαναφορτίστε εγκαίρως τη μπαταρία μόλις το όχημα χάσει ταχύτητα, θα αποφύγετε ζημιές.
- Εάν αφήσετε σταματημένο το όχημα σας για μία μεγάλη περίοδο, να θυμάστε να φορτίζετε τη μπαταρία και να την κρατάτε αποσυνδεδεμένη από την εγκατάσταση επαναλάβατε το χειρισμό επαναφόρτισης τουλάχιστον κάθε τρεις μήνες.
- Η μπαταρία δεν πρέπει να φορτίζεται αναποδογυρισμένη.
- Μην ξεχάnete τη μπαταρία σε κατάσταση φόρτισης! Ελέγχετε περιοδικά.
- Χρησιμοποιείτε μόνο το φορτιστή μπαταριών που παρέχεται και τις γνήσιες μπαταρίες PEG PEREGO.
- Η μπαταρία είναι στεγανή και δεν χρειάζεται συντήρηση.

ΠΡΟΣΟΧΗ

- Η ΜΠΑΤΑΡΙΑ ΠΕΡΙΕΧΕΙ ΔΙΑΒΡΩΤΙΚΕΣ ΤΟΞΙΚΕΣ ΟΥΣΙΕΣ. ΜΗΝ ΕΠΕΜΒΑΙΝΕΤΕ Σ' ΑΥΤΗ.
- Η μπαταρία περιέχει ηλεκτρολύτη όξινης βάσης. Μην προκαλείτε άμεση επαφή μεταξύ των τερματικών της μπαταρίας, αποφύγετε τα δυνατά χτυπήματα: κίνδυνος έκρηξης και/ή πυρκαγιάς.
- Κατά τη διάρκεια της φόρτισης η μπαταρία παράγει αέριο. Φορτίστε τη μπαταρία σε έναν καλά αεριζόμενο χώρο, μακριά από πηγές θερμότητας και εύφλεκτα υλικά.
- Η μπαταρία που έχει εξαντληθεί πρέπει να απομακρύνεται από το όχημα.
- Δεν συνιστάται να ακουμπάτε τη μπαταρία στα ρούχα μπορεί να καταστραφούν.
- Χρησιμοποιείτε μόνο μπαταρίες ή συσσωρευτές συνιστώμενου τύπου.

ΕΑΝ ΥΠΑΡΧΕΙ ΑΓΩΛΕΙΑ

Προστατεύστε τα μάτια σας αποφύγετε την άμεση επαφή με τον ηλεκτρολύτη: προστατέψτε τα χέρια σας. Βάλτε τη μπαταρία σε μία πλαστική τσάντα και ακολουθήστε τις οδηγίες για τη διάθεση των μπαταριών.

ΕΑΝ ΤΟ ΔΕΡΜΑ Ή ΤΑ ΜΑΤΙΑ ΕΛΘΟΥΝ ΣΕ ΕΠΑΦΗ ΜΕ ΤΟΝ ΗΛΕΚΤΡΟΛΥΤΗ

Πλύνετε με άφθονο τρεχούμενο νερό το μέρος που έχει προσβληθεί. Συμβουλευτείτε το γιατρό αμέσως.

ΕΑΝ ΚΑΤΑΠΙΕΤΕ ΤΟΝ ΗΛΕΚΤΡΟΛΥΤΗ

Ξεπλύνετε το στόμα και φτύστε. Συμβουλευτείτε αμέσως το γιατρό.

ΣΥΝΤΗΡΗΣΗ ΚΑΙ ΦΡΟΝΤΙΔΑ ΤΟΥ ΟΧΗΜΑΤΟΣ

- Δεν συνιστάται να αφήνετε το παιχνίδι σε χώρους με θερμοκρασίες κάτω του μηδενός. Εάν χρησιμοποιηθεί χωρίς να βρίσκεται σε χώρους με θερμοκρασία πάνω από το μηδέν μπορούν να προκληθούν μη αναστρέψιμες ζημιές σε κινητήρες και μπαταρίες.
- Ελέγχετε τακτικά την κατάσταση του οχήματος, ειδικότερα το ηλεκτρικό σύστημα, τις συνδέσεις των βυσμάτων, τα καπάκια προστασίας και το φορτιστή μπαταριών. Σε περίπτωση που διαπιστωθούν ελαττώματα, το ηλεκτρικό όχημα και ο φορτιστής μπαταριών δεν πρέπει να χρησιμοποιούνται. Για επισκευές χρησιμοποιείτε μόνον γνήσια ανταλλακτικά PEG PEREGO.
- Η PEG PEREGO δεν φέρει καμία ευθύνη σε περίπτωση που επέμβετε στο ηλεκτρικό σύστημα.
- Μην αφήνετε τις μπαταρίες ή το όχημα κοντά σε πηγές θερμότητας όπως καλοριφέρ, τζάκια, κλπ.
- Προστατέψτε το όχημα από νερό, βροχή, χιόνι κλπ. Εάν χρησιμοποιηθεί επάνω σε άμμο ή λάσπη μπορεί να προκαλέσει βλάβες σε πλήκτρα, κινητήρες και μειωτήρες.
- Λιπαίνετε περιοδικά (με ελαφρύ λάδι) τα κινούμενα μέρη όπως κουζινέτα, τιμόνι κλπ.
- Οι επιφάνειες του οχήματος μπορούν να καθαριστούν με ένα υγρό πανί και, εάν είναι απαραίτητο, με μη διαβρωτικά προϊόντα οικιακής χρήσης.
- Οι εργασίες καθαρισμού πρέπει να εκτελούνται μόνον από ενήλικες.
- Μην αποσυναρμολογείτε ποτέ τους μηχανισμούς του οχήματος ή τους κινητήρες, εάν δεν είστε εξουσιοδοτημένοι από την PEG PEREGO.

ΚΑΝΟΝΕΣ ΑΣΦΑΛΟΥΣ ΟΔΗΓΗΣΗΣ

Για την ασφάλεια του παιδιού: πριν να ενεργοποιήσετε το όχημα, διαβάστε και ακολουθήστε προσεκτικά τις ακόλουθες οδηγίες.

- Μάθετε στο παιδιά σας τη σωστή χρήση του οχήματος για μία ασφαλή και διασκεδαστική οδήγηση.
- Το παιχνίδι πρέπει να χρησιμοποιείται με προσοχή, καθώς απαιτεί μεγάλη ικανότητα, έτσι ώστε να αποφευχθούν πτώσεις ή συγκρούσεις που μπορούν να προκαλέσουν τραυματισμούς στο χρήστη και σε τρίτους.
- Πριν να ξεκινήσετε βεβαιωθείτε ότι η διαδρομή είναι ελεύθερη από ανθρώπους ή πράγματα.
- Να οδηγείτε με τα χέρια στο τιμόνι/βολάν και να βλέπετε πάντα το δρόμο.
- Φρενάρτε εγκαίρως για να αποφύγετε συγκρούσεις.

ΠΡΟΣΟΧΗ! Το προϊόν διαθέτει σύστημα πέδησης που απαιτεί κατάλληλη εκπαίδευση του παιδιού από έναν ενήλικα.

2η ΤΑΧΥΤΗΤΑ (εάν υπάρχει)

αρχικά συνιστάται η χρήση της 1ης ταχύτητας. Πριν να βάλετε τη 2η ταχύτητα, βεβαιωθείτε ότι το παιδί έχει μάθει σωστά τη χρήση του τιμονιού/βολάν, της 1ης ταχύτητας, του φρένου, και έχει εξοικειωθεί με το όχημα.

ΠΡΟΣΟΧΗ!

- Ελέγξτε ότι οι όλοι κρίκοι/παξιμάδια στερέωσης των τροχών είναι καλά ασφαλισμένοι.
- Εάν το όχημα λειτουργεί σε συνθήκες υπερφόρτισης, όπως μαλακή άμμος, λάσπη ή σε έδαφος χωρίς συνοχή, ο διακόπτης υπερφόρτισης θα αφαιρέσει αμέσως ισχύ. Η παροχή ισχύος θα συνεχίσει μετά από ορισμένα δευτερόλεπτα.

ΔΙΑΣΚΕΔΑΣΗ ΧΩΡΙΣ ΔΙΑΚΟΠΕΣ: κρατάτε ένα σετ-μπαταριών φορτισμένο για ανταλλακτικό έτοιμο προς χρήση.

ΠΡΟΒΛΗΜΑΤΑ;

ΤΟ ΟΧΗΜΑ ΔΕΝ ΛΕΙΤΟΥΡΓΕΙ;

- Ελέγξτε ότι δεν υπάρχουν αποσυνδεδεμένα καλώδια κάτω από την πλάκα του επιταχυντή.
- Ελέγξτε τη λειτουργία του πλήκτρου του επιταχυντή και ενδεχομένως αντικαταστήστε το.
- Ελέγξτε ότι η μπαταρία είναι συνδεδεμένη με το ηλεκτρικό σύστημα.

ΤΟ ΟΧΗΜΑ ΔΕΝ ΕΧΕΙ ΙΣΧΥ;

- Φορτίστε τις μπαταρίες. Εάν μετά την επαναφόρτιση το πρόβλημα συνεχίζει, ελέγξτε τις μπαταρίες και το φορτιστή μπαταριών σε ένα κέντρο υποστήριξης.

PEG – PEREGO SpA via A. De Gasperi, 50 20862 Arcore (MB) Italy
www.pegperego.com

ΠΕΡΑΜΑΞ Α.Ε.
2^η & 17^η οδός (Οδός Ελύτη) ΒΙΟ.ΠΑ - Άνω Λιόσια 133 41 Αττικής
Τηλ. : 210 24 74 638 – 210 24 86 850 • Fax: 210 24 86 890
e-mail: info@peramax.gr • www.peramax.gr

ΠΑΙΔΙΚΑ ΕΙΔΗ ΒΡΕΦΑΝΑΠΤΥΞΗΣ ΚΑΙ ΠΑΙΧΝΙΔΙΑ

ΕΓΓΥΗΣΗ

Η Εγγύηση για τυχόν εργοστασιακά ελαττώματα των προϊόντων της Peg – Peregο ορίζεται για διάστημα έξι μηνών από την ημερομηνία αγοράς. Ο καταναλωτής πρέπει να απευθύνει πάντα το αίτημα προς τον πωλητή, από τον οποίο έχει την απόδειξη αγοράς ή οποιοδήποτε άλλο έγγραφο ισοδύναμο.

Η παρούσα εγγύηση ισχύει μόνο εφ' όσον το προϊόν χρησιμοποιείται σωστά και βάσει των οδηγιών χρήσεως. Ο κατασκευαστής και οι εντεταλμένοι συνεργάτες του διατηρούν το δικαίωμα του τεχνικού ελέγχου.

Ο κατασκευαστής δεν μπορεί να θεωρηθεί υπεύθυνος εφ' όσον:

- Δεν τηρηθούν οι ανάλογες οδηγίες χρήσεως του κάθε προϊόντος.
- Καταστραφεί τυχαία το προϊόν ή προκληθούν βλάβες από τη κακή χρήση ή από τον χρήστη.
- Υπάρξει τεχνική παρέμβαση ξένου προς την εταιρεία μας τεχνικού, πράγμα το οποίο απαγορεύεται και αποτελεί κίνδυνο για την ασφάλεια του παιδιού.
- Φυσιολογική φθορά η οποία δεν επηρεάζει την λειτουργία του προϊόντος.

Διατηρείτε την εγγύηση και τις οδηγίες χρήσεως και για μελλοντική χρήση.

ΕΓΓΥΗΣΗ

ΟΝΟΜΑΤΕΠΩΝΥΜΟ ΑΓΟΡΑΣΤΟΥ :

ΔΙΕΥΘΥΝΣΗ :

ΤΗΛΕΦΩΝΟ :

E-MAIL :

ΣΕΙΡΙΑΚΟΣ ΑΡΙΘΜΟΣ ΠΡΟΪΝΤΟΣ :

ΚΩΔΙΚΟΣ ΠΡΟΪΝΤΟΣ :

ΗΜΕΡΟΜΗΝΙΑ ΑΓΟΡΑΣ

ΥΠΗΡΕΣΙΑ ΥΠΟΣΤΗΡΙΞΗΣ

Η PEG PEREGO προσφέρει μία υπηρεσία υποστήριξης μετά την πώληση, απ' ευθείας ή μέσω ενός δικτύου εξουσιοδοτημένων κέντρων υποστήριξης, για ενδεχόμενες επισκευές ή αντικαταστάσεις και πώληση γνήσιων ανταλλακτικών. Για να επικοινωνήσετε με ένα κέντρο υποστήριξης επισκεφθείτε την ιστοσελίδα μας <http://global.pegperego.com/toys-site/support/>

Για οποιαδήποτε επίσημη επισκευή, είναι απαραίτητο να έχετε το σειριακό αριθμό που αντιστοιχεί στο προϊόν. Για να εντοπίσετε το σειριακό αριθμό συμβουλευτείτε τη σελίδα που αναφέρεται στα ανταλλακτικά.

Η Peg Peregο είναι στη διάθεση των Καταναλωτών της για να ικανοποιήσει όσο το δυνατόν καλύτερα κάθε ανάγκη τους. Για το λόγο αυτό είναι εξαιρετικά σημαντικό για μας να γνωρίζουμε τη γνώμη των Πελατών μας. Θα σας είμαστε λοιπόν ευγνώμονες εάν, αφού χρησιμοποιήσετε ένα προϊόν μας, συμπληρώσετε το ΕΡΩΤΗΜΑΤΟΛΟΓΙΟ ΙΚΑΝΟΠΟΙΗΣΗΣ ΚΑΤΑΝΑΛΩΤΗ που θα βρείτε στο Internet στην ακόλουθη διεύθυνση: www.pegperego.com επιστημαίνοντας ενδεχόμενες παρατηρήσεις ή υποδείξεις.

ΣΦΡΑΓΙΔΑ ΚΑΤΑΣΤΗΜΑΤΟΣ

Προσοχή: Η εγγύηση ισχύει μόνο εφ' όσον έχει συμπληρωθεί και σφραγιστεί από τον πωλητή με την ημερομηνία αγοράς. Ζητείστε το από το κατάστημα τη στιγμή της αγοράς. Αν χαθεί ή καταστραφεί το απόκομμα της εγγύησης δεν μπορεί να αντικατασταθεί.

ΟΔΗΓΙΕΣ ΣΥΝΑΡΜΟΛΟΓΗΣΗΣ

ΠΡΟΣΟΧΗ

ΟΙ ΕΡΓΑΣΙΕΣ ΣΥΝΑΡΜΟΛΟΓΗΣΗΣ ΠΡΕΠΕΙ ΝΑ ΕΚΤΕΛΟΥΝΤΑΙ ΜΟΝΟΝ ΑΠΟ ΕΝΗΛΙΚΕΣ. ΠΡΟΣΟΧΗ ΟΤΑΝ ΘΑ ΒΓΑΛΕΤΕ ΤΟ ΟΧΗΜΑ ΑΠΟ ΤΗ ΣΥΣΚΕΥΑΣΙΑ. ΟΛΕΣ ΟΙ ΒΙΔΕΣ ΚΑΙ ΤΑ ΜΙΚΡΑ ΤΕΜΑΧΙΑ ΒΡΙΣΚΟΝΤΑΙ ΣΕ ΕΝΑ ΣΑΚΟΥΛΑΚΙ ΣΤΟ ΕΣΩΤΕΡΙΚΟ ΤΗΣ ΣΥΣΚΕΥΑΣΙΑΣ. Η ΜΠΑΤΑΡΙΑ ΜΠΟΡΕΙ ΝΑ ΕΙΝΑΙ ΗΔΗ ΤΟΠΟΘΕΤΗΜΕΝΗ ΣΤΟ ΠΡΟΪΟΝ.

ΣΥΝΑΡΜΟΛΟΓΗΣΗ

- 1 • Τοποθετήστε τις δύο γλωσσίστρες του παρμπρίζ στα ανοίγματα που υπάρχουν επάνω στο καπό. Περιστρέψτε το παρμπρίζ προς τη φορά του βέλους.
- 2 • Στερεώστε το παρμπρίζ με τις δύο βίδες που παρέχονται.
- 3 • Ενώστε τα δύο μέρη του τιμονιού.
- 4 • Εισάγετε το κλάξον στην κεντρική οπή του βολάν ακολουθώντας τις οδηγίες που περιέχονται μέσα στη συσκευασία του.
- 5 • Τοποθετήστε το αυτοκόλλητο αρ. 10. Τοποθετήστε το τιμόνι επάνω στο σωλήνα τιμονιού όπως φαίνεται στην εικόνα.
- 6 • Στερεώστε το τιμόνι με την ειδική βίδα και το παξιμάδι προσέχοντας να περάσετε τη βίδα στην κυκλική οπή και το παξιμάδι στην εξάγωνη.
- 7 • Βάλτε το κλειδί-παιχνίδι στην ειδική οπή του πίνακα οργάνων οδηγού.
- 8 • Τοποθετήστε το αυτοκόλλητο αρ.3. Τοποθετήστε τον προφυλακτήρα εισάγοντας τις κάτω γλωσσίστρες μέσα στις δύο έδρες του αμαξώματος και στη συνέχεια σφηνώνοντας τα δύο άνω κουζινέτα.
- 9 • Στερεώστε τον προφυλακτήρα με τις δύο βίδες που παρέχονται.
- 10 • Χωρίστε τις δύο χειρολαβές (εάν είναι απαραίτητο, βοηθηθείτε με ένα ψαλίδι) και αφαιρέστε τα δύο πλαστικά τεμάχια σύνδεσης.
- 11 • Ξεβιδώστε τις δύο βίδες που θα βρείτε βιδωμένες στο κασόνι (βλέπε εικόνα). Αφαιρέστε τον πλαστικό εσωτερικό δακτύλιο. Φυλάξτε τις βίδες που θα χρειαστούν κατόπιν για να ολοκληρώσετε τη στερέωση των χειρολαβών.
- 12 • Τοποθετήστε με απότομη κίνηση τις χειρολαβές όπως δείχνει η εικόνα.
- 13 • Ολοκληρώστε τη στερέωση με τις βίδες που αφαιρέσατε προηγουμένως.
- 14 • Χωρίστε τα δύο φτερά (εάν είναι απαραίτητο, βοηθηθείτε με ένα ψαλίδι) και αφαιρέστε τα δύο πλαστικά τεμάχια σύνδεσης.
- 15 • Τοποθετήστε με απότομη κίνηση τα δύο φτερά επάνω στο κασόνι. ΠΡΟΣΟΧΗ: στο εσωτερικό των φτερών είναι τυπωμένα τα γράμματα R και L. Τοποθετήστε το φτερό με το L αριστερά στο κασόνι και το φτερό με το R στα δεξιά του.
- 16 • Χωρίστε τα δύο βέλη (εάν είναι απαραίτητο, βοηθηθείτε με ένα ψαλίδι) και αφαιρέστε το πλαστικό τεμάχιο σύνδεσης.
- 17 • Βάλτε τα δύο βέλη στις εγκοπές των φτερών, περνώντας πρώτα το εξωτερικό μέρος (B), πιέστε στην εσωτερική πλευρά (A) για να μπλοκάρτε αυτόματα το βέλος.
- 18 • Τοποθετήστε το κασόνι ευθυγραμμίζοντας τις οπές (βλέπε λεπτομέρεια).
- 19 • Μπλοκάρτε το κασόνι στο πίσω μέρος περνώντας τους δύο πείρους που απεικονίζονται στην εικόνα μέχρι τη στερέωση της συγκράτησης.
- 20 • Σωστή θέση του δεξιού πείρου.
- 21 • Ενώστε το ελατήριο και το κόκκινο εξάρτημα συγκράτησης όπως φαίνεται στην εικόνα. Σηκώστε το έμβολο και βάλτε στο επάνω μέρος τον κόκκινο γάντζο όπως δείχνει η εικόνα.
- 22 • Κρατήστε σηκωμένο το έμβολο. Κάντε να συμπέσει η οπή του με την πίσω οπή του κασονιού (βλέπε εικόνα).
- 23 • Μπλοκάρτε το με τον πείρο που απεικονίζεται.
- 24 • Βεβαιωθείτε ότι ο πείρος έχει περαστεί μέχρι κάτω ώστε να είναι όπως στην εικόνα. Κατεβάστε το κασόνι πιέζοντας.
- 25 • Τοποθετήστε τις δύο χειρολαβές στα πλαϊνά του διπλού καθίσματος.
- 26 • Στερεώστε την καθεμία από τις χειρολαβές με τις τρεις βίδες που παρέχονται.
- 27 • Τοποθετήστε το διπλό κάθισμα σε αντιστοιχία με τις οπές που επιθυμείτε ανάλογα με το ύψος του παιδιού και στερεώστε το από κάτω με τα τέσσερα πόμολα. Το Gator έχει 4 θέσεις (βλέπε σχήμα). ΠΡΟΣΟΧΗ, για να μπορέσετε

- να τοποθετήσετε το διπλό κάθισμα στην τέταρτη θέση, είναι απαραίτητο να μετακινήσετε πίσω το κασόνι. Γι' αυτήν την ενέργεια δείτε σχετικά στις εικόνες 37 - 43.
- 28 • Ξεβιδώστε τη βίδα ασφάλειας της θήκης για την μπαταρία.
 - 29 • Αποσυνδέστε τις γλωσσίστρες στα πλαϊνά τραβώντας τις προς τα έξω.
 - 30 • Κατεβάστε όλο το μπροστινό σύστημα.
 - 31 • Συνδέστε τα δύο φics συστήματος/μπαταρίας. Το όχημα είναι έτοιμο για χρήση.

ΧΑΡΑΚΤΗΡΙΣΤΙΚΑ ΚΑΙ ΧΡΗΣΗ ΤΟΥ ΟΧΗΜΑΤΟΣ

- 32 • Α: ΚΛΑΞΟΝ. Πατώντας στο κεντρικό μέρος με κίτρινο χρώμα το κλάξον ηχεί. Β: ΚΛΕΙΔΙ-ΠΑΙΧΝΙΔΙ. Αυτό το κλειδί δεν χρησιμοποιείται για να ενεργοποιηθεί το όχημα, αλλά είναι μόνον ένα κλειδί-παιχνίδι. C: ΧΕΙΡΟΛΑΒΗ. Αυτή η χειρολαβή χρησιμεύει στον επιβάτη για μεγαλύτερη ασφάλεια κατά τη διάρκεια της χρήσης του οχήματος.
- 33 • ΥΠΟΔΟΧΗ ΑΝΑΨΥΚΤΙΚΩΝ. Το Gator διαθέτει δύο χώρους υποδοχής αναψυκτικών για φιάλες αλουμινίου ή μπουκάλια που βρίσκονται επάνω στους δύο μπροστινούς προφυλακτήρες.
- 34 • ΠΗΔΑΛΙΟ ΕΠΙΤΑΧΥΝΤΗ / ΗΛΕΚΤΡΙΚΟ ΦΡΕΝΟ. Σηκώνοντας το πόδι από το ηδάλιο, το φρένο μπαινεί αυτόματα σε λειτουργία.
- 35 • Το κασόνι έχει μία ανοιγόμενη άκρη που ξεμπλοκάρει πιέζοντας προς τα πάνω τους δύο κόκκινους μοχλούς που είναι τοποθετημένοι στα πλαϊνά.
- 36 • Το κασόνι είναι ανατρεπόμενο και μπορεί να περιέχει αντικείμενα με μέγιστο βάρος 10 kg. Για να ανατραπεί το κασόνι, τραβήξτε προς τα πάνω τον εντατήρα όπως δείχνει η εικόνα για να το ξεμπλοκάρετε, και συγχρόνως σηκώστε το κασόνι χρησιμοποιώντας τις ειδικές πλαϊνές χειρολαβές.
- 37 • Για να μπορέσετε να μετακινήσετε το κασόνι πίσω κατά μία θέση, χρειάζεται να αφαιρέσετε τους τρεις πείρους στερέωσης: με τη βοήθεια ενός εργαλείου πιέστε επάνω στις γλωσσίστρες για να τους ξεμπλοκάρετε. Βγάλτε το κασόνι.
- 38 • Βγάλτε από τις 2 αρθρώσεις τους οβάλ πείρους σπάζοντας το κανάλι σύνδεσης.
- 39 • Βάλτε τις αρθρώσεις στις έδρες στο κάτω μέρος του Gator.
- 40 • Στερεώστε τες με τους πείρους που βγάλατε προηγουμένως.
- 41 • Επανατοποθετήστε το κασόνι επάνω στο Gator.
- 42 • Ευθυγραμμίστε τις πίσω οπές του κασονιού με τις οπές των αρθρώσεων. Στερεώστε το κασόνι τους δύο οβάλ πείρους που βγάλατε προηγουμένως από τις αρθρώσεις.
- 43 • Στερεώστε με τον τελευταίο πείρο το έμβολο στην πρώτη μπροστινή οπή του κασονιού. Να προσέχετε πάντα να στερεώνονται καλά οι πείροι. Κατεβάστε το κασόνι.
- 44 • ΜΟΧΛΟΣ ΤΑΧΥΤΗΤΩΝ. Ο μοχλός ταχυτήτων έχει τρεις θέσεις. Θέτοντας το μοχλό προς τα κάτω ενεργοποιείται η όπισθεν, θέτοντας το μοχλό προς τα πάνω ενεργοποιείται η δεύτερη ταχύτητα. ΠΡΟΣΟΧΗ, το μοντέλο όταν βγει από τη συσκευασία, λειτουργεί μόνο με την πρώτη και με όπισθεν, για να μπορέσετε να χρησιμοποιήσετε την δεύτερη ταχύτητα, ακολουθείστε τις οδηγίες 45 και 46.
- 45 • Ξεβιδώστε τη βίδα ασφάλειας του συστήματος της δεύτερης ταχύτητας.
- 46 • Ξαναβιδώστε το σύστημα δεύτερης ταχύτητας στη δεύτερη οπή όπως φαίνεται στην εικόνα. Στο σημείο αυτό είναι δυνατόν να χρησιμοποιήσετε και τη δεύτερη ταχύτητα. Σε περίπτωση που θέλετε να εμποδίσετε το παιδί να χρησιμοποιήσει τη δεύτερη ταχύτητα, ξανατοποθετήστε το σύστημα της δεύτερης ταχύτητας στην πρώτη οπή.

ΑΝΤΙΚΑΤΑΣΤΑΣΗ ΤΗΣ ΜΠΑΤΑΡΙΑΣ

ΠΡΟΣΟΧΗ: ΤΑ ΣΧΕΔΙΑ ΤΩΝ ΜΠΑΤΑΡΙΩΝ ΕΙΝΑΙ ΜΟΝΟ ΕΝΔΕΙΚΤΙΚΑ. Η ΜΠΑΤΑΡΙΑ ΣΑΣ ΜΠΟΡΕΙ ΝΑ ΔΙΑΦΕΡΕΙ ΑΠΟ ΤΟ ΜΟΝΤΕΛΟ ΠΟΥ ΑΠΕΙΚΟΝΙΖΕΤΑΙ. ΑΥΤΟ ΔΕΝ ΑΛΛΑΖΕΙ ΤΗ ΣΕΙΡΑ ΑΝΤΙΚΑΤΑΣΤΑΣΗΣ ΚΑΙ ΦΟΡΤΙΣΗΣ ΠΟΥ ΑΠΕΙΚΟΝΙΖΟΝΤΑΙ.

- 47 • Ανοίξτε τη θήκη για την μπαταρία ακολουθώντας τις οδηγίες των εικόνων 28-30. Βγάλτε το σίδερο συγκράτησης της μπαταρίας.
- Αποσυνδέστε τα δύο φics πιέζοντας στα πλαϊνά τους.

- 48 • Βγάλτε τη μπαταρία και αντικαταστήστε την με μία καινούργια.
- 49 • Επανασυνδέστε τα δύο φics. Επανατοποθετήστε το εξάρτημα συγκράτησης της μπαταρίας και ξανακλείστε το όλο.
- 50 • ΠΡΟΣΟΧΗ: να θυμάστε πάντα να στερεώνετε τη θυρίδα της θήκης για την μπαταρία με τη βίδα.

ΦΟΡΤΙΣΗ ΤΗΣ ΜΠΑΤΑΡΙΑΣ

ΠΡΟΣΟΧΗ: Η ΦΟΡΤΙΣΗ ΤΗΣ ΜΠΑΤΑΡΙΑΣ ΚΑΙ ΟΠΟΙΑΔΗΠΟΤΕ ΕΠΕΜΒΑΣΗ ΣΤΟ ΗΛΕΚΤΡΙΚΟ ΣΥΣΤΗΜΑ ΠΡΕΠΕΙ ΝΑ ΓΙΝΟΝΤΑΙ ΑΠΟ ΕΝΗΛΙΚΕΣ.

Η ΜΠΑΤΑΡΙΑ ΜΠΟΡΕΙ ΝΑ ΕΠΑΝΑΦΟΡΤΙΣΤΕΙ ΚΑΙ ΧΩΡΙΣ ΝΑ ΤΗΝ ΑΦΑΙΡΕΣΕΤΕ ΑΠΟ ΤΟ ΠΑΙΧΝΙΔΙ.

- 51 • Αποσυνδέστε το φics A του ηλεκτρικού συστήματος από το φics B της μπαταρίας πιέζοντας στο πλάι.
- 52 • Βάλτε το φics της συσκευής φόρτισης μπαταριών σε μία οικιακή πρίζα ακολουθώντας τις συνημμένες οδηγίες της. Συνδέστε το φics B με το φics C της συσκευής φόρτισης μπαταριών.
- 53 • Όταν περατώθε η φόρτιση βγάλτε τη συσκευή φόρτισης μπαταριών από την οικιακή πρίζα, κατόπιν αποσυνδέστε το φics C από το φics B. Βάλτε μέχρι κάτω, έως τον κρότο αναπήδησης, το φics B στο φics A. Όταν περατώνεται η ενέργεια να θυμάστε πάντα να κλείνετε και να στερεώνετε τη θυρίδα της θήκης για την τοποθέτηση των μπαταριών..

قواعد للقيادة الآمنة

- أمان الطفل: قبل تشغيل العربة، اقرأ و اتبع التعليمات التالية بعناية.
- قم بتعليم طفلك الاستخدام الصحيح للعربة لقيادة آمنة و ممتعة.
- يجب استخدام لعبة الأطفال بحذر، بما أنها تتطلب مهارة كبيرة لثق اليد السقوط أو التصادم الذي قد يسبب ضرراً للمستخدمين وللآخرين.
- قبل التحرك تأكد أن الطريق خال من الأشخاص أو الأشياء.
- قد يوضع يديك على المقود/عجلة القيادة و انظر دائماً إلى الطريق.
- قم بالكبح في الوقت المناسب لتجنب التصادمات.

تنبيه! المنتج مزود بنظام فرامل يتطلب أن يوجه شخص بالغ تعليماً مناسباً للطفل.

السرعة المثالية (إذا كنت متوقفاً)

في البداية ننصح باستخدام السرعة الأولى. قبل تشغيل السرعة الثانية، تأكد من أن الطفل قد تعلم استخدام المقود/عجلة القيادة بشكل صحيح، السرعة الأولى، المكبح، و انه قد تألف مع العربة.

تنبيه!

- تأكد أن جميع مسامير/ صواميل تثبيت العجلات محكمة جيداً.
- إذا تم استخدام العربة بتحميل مفرط، مثل القيادة فوق الرمال الناعمة أو الأوحال أو الأراضي المتكسكة جداً، فإن قاطع التيار الخاص بالتحميل المفرط سوف يقطع القدرة فوراً. و سوف يتجدد توزيع القدرة بعد بضعة ثوان.

استمتاع مستمر

احتفظ بمجموعة بطاريات مشحونة جاهزة للاستخدام.

مشكلات؟

العربة لا تعمل؟

- تأكد من عدم وجود كوابل مفصولة تحت شريحة الإسراع.
- تأكد من عمل زر الإسراع و قم بتغييره عند اللزوم.
- تأكد أن البطارية مثبتة في الجهاز الكهربائي.

فقدت العربة قدرتها؟

- اشحن البطاريات. إذا استمرت المشكلة بعد الشحن افحص البطاريات و شاحن البطاريات في أحد مراكز الخدمة.

تعليمات التركيب

تنبيه

عمليات التركيب يجب أن يقوم بها البالغون فقط. انتبه عندما تقوم بإخراج العربة من التغليف. جميع المسامير و الأجزاء الصغيرة توجد في كيس داخل الصندوق. البطارية قد تكون بالفعل مركبة داخل المنتج.

التركيب

- 1 • أدخل لساني الواجهة الزجاجية في الفتحات على غطاء صندوق المحرك. أدر في اتجاه السهم الواجهة الزجاجية.
- 2 • ثبت الواجهة الزجاجية بالمسامير الموجودين مع العربة.
- 3 • قم بتوصيل جزئي عجلة القيادة.
- 4 • ضع التغير في الفتحة المركزية لعجلة القيادة مع اتباع التعليمات المتواجدة في التغليف.
- 5 • قم بتركيب الملقص رقم 10. أدخل عجلة القيادة على محور عجلة القيادة كما هو موضح في الشكل.
- 6 • ثبت عجلة القيادة بالمسمار الدوار و الصامولة مع الانتباه لإدخال المسمار الدوار في الثقب المستدير و الصامولة في الثقب المسدس الشكل.
- 7 • أدخل مفتاح اللعبة في الثقب المخصص في لوحة القيادة.
- 8 • ضع الملقص رقم 3. وقم بتركيب وافي الصدمات بإدخال الزوائد السفلى في الموضعين بيهكل اللعبة ثم قم لاحقاً بتعشيق وصلتي الدم العلويتين.
- 9 • ثبت وافي الصدمات بالمسامير الموجودين مع العربة.
- 10 • قم بتقسيم المقبضين (عند اللزوم، استعن بمقص) و انزع قطعتي الربط البلاستيكي.
- 11 • فك المسامير المربوطين في النغير (انظر الشكل). انزع اليوصلة البلاستيكي. احتفظ بالمسامير التي سوف تفيده بعد ذلك لاستكمال تثبيت المقابض.
- 12 • قم بتعشيق المقابض كما يوضح الشكل.
- 13 • استكمل التثبيت بالمسامير المنزوعة مسبقاً.
- 14 • قم بتقسيم وحدتي مقاومة الأوحال (عند اللزوم، استعن بمقص) و انزع قطعتي الربط البلاستيكي.
- 15 • قم بتعشيق وحدتي مقاومة الأوحال فوق الصندوق. تنبيه: داخل وحدات مقاومة الأوحال تم طباعة الحروف R و L قم بتركيب وحدة مقاومة الأوحال بالحرف L على يسار الصندوق و الأخرى بالحرف R على يمينه.
- 16 • قم بتقسيم السهمين (عند اللزوم، استعن بمقص) و انزع قطعة الربط البلاستيكي.
- 17 • أدخل السهمين في فتحات وحدات مقاومة الأوحال، بإدخال أولاً الجزء الخارجي (B). اضغط على الجانب الداخلي (A) لإعاقه السهم أوتوماتيكياً.
- 18 • ضع الصندوق مع صف الثقوب (انظر الملاحظة).
- 19 • أغلق الصندوق في الجزء الخلفي بإدخال المحورين الموضحين في الشكل حتى تعشيق القفل.
- 20 • الوضع الصحيح للمحور اليميني.
- 21 • ارفع العمود وأدخله في الجهة العليا من الخفاف الأحمر كما في الرسم.
- 22 • ابق على العمود مرفوعاً. اجعل ثقب العمود موازياً مع ثقب الزمور الخلفي (انظر الرسم).
- 23 • قم بخلقه بالمحور الموضح.
- 24 • تأكد من أن النتوء قد تم انخاله حتى النهاية. بحيث يبدو كما بالرسم أخفض الزمور بالضغط عليه.
- 25 • ركب المقبضين على جانبي المقعد المزودج.
- 26 • ثبت كل منهما بواسطة البراغي الثلاثة المزودة.
- 27 • ضع المقعد المزودج بما يناسب الثقوب المرغوبة تبعاً لارتفاع الطفل و ثبته من أسفل بالمقابض الأربعة. إن لعبة GATOR مزودة بأربعة أوضاع (انظر الشكل). تنبيه: للتمكن من ضبط المقعد المزودج في الوضع الرابع، يجب تحريك الصندوق إلى الوراء. للقيام بهذه العملية أرجع إلى الأشكال 37 - 43.
- 28 • أخلع برغي الأمان للبطارية.
- 29 • حرر الألمس على الجوانب بسحبها للخارج.
- 30 • أخفض كل المجموعة الأمامية.
- 31 • قم بتوصيل قابسي مجموعة البطارية. المركبة الآن جاهزة للاستعمال.

استبدال البطارية

- تنبيه:** رسومات البطاريات إرشادية فقط. قد تختلف البطارية الخاصة بك عن النموذج المصور. لا يؤثر ذلك على متواليات عمليات الاستبدال والشحن الموضحة.
- 47 • افتح خزانة البطارية بإتباع تعليمات الأشكال 28-30. أخرج قف ل البطارية.
 - 48 • فك القابسين بالضغط على جوانبهما. أخرج البطارية و استبدلها بأخرى جديدة.
 - 49 • أعد توصيل القابسين. أعد وضع قفل البطارية و أعد غلق الكل.
 - 50 • تنبيه: تأكد دائماً تثبيت منفذ خزانة البطارية بالمسمار.

شحن البطارية

- تنبيه:** يجب القيام بشحن البطارية و أية تدخلات في الجهاز الكهربائي من قبل البالغين فقط.
- يمكن شحن البطارية أيضاً بدون تحريكها من اللعبة.
- 51 • فك القابس A الخاص بالجهاز الكهربائي من القابس B الخاص بالبطارية بالضغط بشكل جانبي.
 - 52 • أدخل قابس شاحن البطاريات في مأخذ تيار منزلي بإتباع التعليمات المرفقة به. قم بتوصيل القابس B بالقابس C الخاص بشاحن البطاريات.
 - 53 • عند الانتهاء من الشحن انزع شاحن البطاريات من مأخذ التيار المنزلي، ثم فك القابس C من القابس B.
- أدخل بعق و حتى تسمع صوت التعشيق، القابس B في القابس A. عند الانتهاء من هذه العمليات تذكر دائماً أن تغلق و تثبت منفذ خزانة البطارية.

خصص و استخدام العربة

- 32 • A: التفير. يتم تشغيل النغير بالضغط على المنطقة المركزية ذات اللون الأصفر.
- 33 • B: مفتاح اللعبة. هذا المفتاح لا يفيد في تشغيل العربة، ولكنه فقط مفتاح للعب به.
- 34 • C: المقبض. يفيد هذا المقبض الراكب للحصول على أمان أكثر أثناء استخدام العربة.
- 35 • حامل المشروبات. تم تزويد Gator اللعبة بتجويفين على وحدتي الحماية من الأوحال الأماميتين لحمل المشروبات سواء المعلبات أو الزجاجات الصغيرة.
- 36 • دواسة الإسراع/ الكبح الكهربائي. برقع القدم من الدواسة، تعمل المكابح أوتوماتيكياً.
- 37 • الصندوق له صفة قابلة للفتح بالضغط إلى أعلى على الذراعين ذي اللون الأحمر الموجودين على الجوانب.
- 38 • يمكن إمالة الصندوق ويمكنه احتواء أشياء حتى وزن 10 كجم. لإمالة الصندوق، اسحب المشد للأعلى كما في الصورة من زجل تحريكه، وفي الوقت نفسه ارفع الصندوق بواسطة مقبضه الخاصة.
- 39 • للتمكن من تحريك الصندوق إلى الوراء بوضع واحد، يلزم نزع المحاور الثلاثة للتثبيت: بواسطة أداة اضغط على اللسانين لتحريرهما. انزع الصندوق.
- 40 • أخرج المحاور البيضاوية من وحدتي الفك و ذلك بكسر قنوات التوصيل.
- 41 • أدخل وحدتي الفك في أماكنهما في قاع اللعبة GATOR.
- 42 • ثبتهما بالمحاور المنزوعة مسبقاً.
- 43 • أعد وضع الصندوق على اللعبة GATOR.
- 44 • قم بصف الثقوب الخلفية للصندوق مع ثقوب وحدتي الفك.
- 45 • ثبت الصندوق بالمحورين البيضاويين المنزوعين مسبقاً من

خدمة العملاء

تقدم شركة Peg Perego خدمة ما بعد البيع، بشكل مباشر أو من خلال شبكة من مراكز الخدمة المفوضه، للقيام بأية إصلاحات أو تبديلات و بيع قطع الغيار الأصلية.

للاتصال بأحد مركز الخدمة قم بزيارة موقعنا <http://global.pegperego.com/toys-site/support/>

للقيام بأي طلب يجب أن يكون في حوزتكم الرقم التسلسلي الخاص بالمنتج. ولتحديد الرقم التسلسلي، قم بالاطلاع على الصفحة المخصصة لقطع الغيار.

إن شركة Peg Perego مستعدة لتلبية احتياجات مستهلكيها و رضائهم بأفضل شكل. ولهاذا، فمعرفة رأي عملائنا بشكل أهمية كبيرة و قيمة بالنسبة لنا. و من ثم فسوف نكون شاكرين إذا قمت، بعد استخدام أحد منتجاتنا، بملء استيذان إرضاء المستهلك الذي سوف تجده على شبكة الإنترنت في العنوان التالي:

www.pegperego.com

مع الإشارة إلى أية ملاحظات أو اقتراحات.

يجب أن يتم شحن البطاريات و فحصها من قبل البالغين فقط.
لا تترك الأطفال يلعبون بالبطاريات.

شحن البطارية

- اشحن البطارية باتباع التعليمات المرفقة بشاحن البطاريات و على أية حال لا يجب للشحن أن يتجاوز 24 ساعة.
- بمجرد أن تقفد العربة سرعتها اشحن البطارية لبعض الوقت، بذلك ستجنب الأضرار.
- إذا تركزت عربتك بدون استخدام لفترة طويلة، تذكر أن تشحن البطارية و أن تفصلها عن الجهاز؛ كمرر عملية الشحن كل ثلاثة شهور على الأقل.
- لا يجب شحن البطارية و هي مقلوبة.
- لا تنسى البطارية في الشاحن! قم بفحصها بشكل دوري.
- استخدم فقط شاحن البطاريات المرفق مع العربة و البطاريات الأصلية من شركة PEG PEREGO
- تم قفل البطاريات و هي لا تحتاج للصيانة.

تنبيه

- تحتوي البطاريات على مواد سامة و تؤدي إلى التآكل. لا تعبت بها.
- تحتوي البطاريات على مادة حمضية قابلة للتحليل الكهربائي. لا تقم بلامسة مباشرة بين أطراف البطارية، تجنب الصدمات الشديدة؛ خطر الانفجار و/ أو الحريق.
- أثناء شحن البطارية يتم انبعاث غاز اشحن البطارية في مكان جيد التهوية و بعيداً عن مصادر الحرارة و المواد القابلة للاشتعال.
- يجب إزالة البطاريات الفارغة من العربة.
- ننصح بعدم إسناد البطاريات على الملابس؛ من الممكن الإضرار بها.
- استخدم فقط بطاريات أو مراكم طاقة من النوع الموصى به.

في حالة وجود تسرب

- قم بحماية عينيك؛ تجنب الملامسة المباشرة مع المادة القابلة للتحليل الكهربائي؛ قم بحماية يديك.
- ضع البطارية في حقيبة بلاستيكية و اتبع التعليمات الخاصة بالتخلص من البطاريات.

في حالة ملامسة الجلد أو العين للمادة القابلة للتحليل الكهربائي.

- اغسل الجزء المصاب بالماء الجاري و الغزير.
- قم باستشارة الطبيب فوراً.

في حالة ابتلاع المادة القابلة للتحليل الكهربائي.

- اشطف فمك و ابصق.
- قم باستشارة الطبيب فوراً.

- لا ينصح بترك اللعبة في بيئات تقل درجة حرارتها عن الصفر المنوي. في حالة استخدام اللعبة في بيئة تقترب درجة حرارتها من صفر مئوية فمن الممكن أن تحدث تلفيات غير قابلة للإصلاح في المحرك و البطارية.

صيانة و أمان العربة

- افحص بشكل دوري حالة العربة، و بشكل خاص الجهاز الكهربائي، التوصيلات بين المقابس، أغطية الحماية و شاحن البطاريات. في حالة وجود عيوب أكيدة، لا يجب استخدام العربة الكهربائية و شاحن البطاريات. للقيام بالإصلاحات استخدم فقط قطع الغيار الأصلية من شركة PEG PEREGO
- شركة PEG PEREGO لا تتحمل أية مسؤولية في حالة العبث في الجهاز الكهربائي
- لا تترك البطاريات أو العربة بالقرب من مصادر الحرارة مثل أجهزة التدفئة أو مولدات الحرارة، الخ.
- احصي العربة من الماء، الأمطار، الجليد، الخ؛ إن استخدامها فوق الرمال أو الأوحال يمكن أن يسبب أضراراً في الأزرار، المحركات و المحولات.
- قم بتشحيم الأجزاء القابلة للتحرك بشكل جزئي مثل الحشبات، عمود القيادة و ذلك بشكل دوري (بزيت خفيف).
- يمكن تنظيف أسطح العربة بقطعة قماش منددة و، عند اللزوم باستخدام منتجات منزلية غير كاشطة.
- يجب القيام بعمليات التنظيف من قبل البالغين فقط.
- لا تفك أبداً المكونات الميكانيكية للعربة أو المحركات، إذا لم تصرح بذلك شركة PEG PEREGO

إن لعبنا مطابقة للوائح الأمان الأوروبية الخاصة بالألعاب (متطلبات الأمان المحددة من قبل مجلس EEC) و

"U.S. Consumer Toy Safety Specification"

وتم اعتمادهم أيضاً من قبل هيئات مشهورة مختصة بمجال أمان الألعاب وفقاً لتوجيه الاتحاد الأوروبي 2009/48/EC. هذه الألعاب غير مطابقة للوائح المرور في الطرق و لذلك فلا يمكنها السير في الطرق العامة.

- **تنبيه.** هذه اللعبة لا تناسب الأطفال الأقل من 3 سنوات من العمر بسبب سرعتها العالية.
- **تنبيه!** غير ملائم للأطفال غير البالغين 36 شهر من العمر. نظراً لتواجد أجزاء صغيرة يمكن ابتلاعها أو استنشاقها مسببة خطر الاختناق.
- **تنبيه!** إن استخدام العربة في الطرق العامة أو بالقرب من مجاري الماء أو حمامات السباحة أو المساحات الضيقة، قد يمثل خطر حدوث إصابات للمستخدمين و/أو أشخاص أخرى. يجب استخدام العربة دائماً تحت إشراف شخص راشد.
- يجب على الأطفال دائماً ارتداء الأذنية أثناء استخدام العربة.
- عندما تعمل العربة انتبه حتى لا يضع الأطفال أيديهم أو أقدامهم أو أجزاء أخرى من الجسم أو الملابس أو أشياء أخرى بالقرب من الأجزاء المتحركة.
- لا تبذل أبداً مكونات العربة مثل المحركات، الأجهزة، الأزرار، الخ.
- لا تستخدم البنزين أو مواد أخرى قابلة للاشتعال بالقرب من العربة.
- يجب استخدام العربة من قبل طفل واحد فقط في حالة عدم إدراجها ضمن فئة العربات المجهزة بمكانين.

التوجيهات الأوروبية RAE (فقط للاتحاد الأوروبي)

- يعد هذا المنتج عند انتهاء عمره الافتراضي قمامة مصنفة تبعاً للتوجيهات RAE و لذلك لا يجب التخلص منه مع القمامة المدنية، بل يجب أن يخضع لعملية التجميع المنفصل؛
- قم بتسليم القمامة في النقاط المناسبة الصديقة للبيئة المجهزة لعملية التجميع؛
- يشكل وجود مواد خطرة في المكونات الكهربائية لهذا المنتج مصدر لخطر بالغ على صحة الإنسان و على البيئة أيضاً إذا لم يتم التخلص من المنتجات بشكل صحيح؛
- يشير صندوق القمامة المشطوب عليه أن المنتج يجب أن يخضع لعملية التجميع المنفصل.



التخلص من البطارية

- ساهم في إنقاذ البيئة.
- البطارية المستعملة، لا يجب رميها في القمامة المنزلية.
- يمكن تسليمها إلى أحد مراكز تجميع البطاريات المستعملة أو مراكز تجميع القمامة الخاصة؛ قم بالاستعلام لدى بلدية محل سكنك.



تحذيرات خاصة بالبطاريات 1,5 V- LR44

- يجب أن يتم إدخال البطاريات و فحصها من قبل البالغين فقط. لا تترك الأطفال يلعبون بالبطاريات.
- يجب استبدال البطاريات من قبل شخص بالغ.
- استخدم فقط بطارية من النوع الذي يحدده الصانع.
- احترم ترتيب الأقطاب +/ -.
- لا تتسبب في إحداث ماس كهربائي في أقطاب التغذية، خطر الحريق أو الانفجار.
- قم بإزالة البطاريات دائماً في حالة عدم استخدام اللعبة لفترة طويلة.
- لا تقذف البطاريات في النار.
- لا تحاول أبداً شحن البطاريات إذا لم تكن قابلة للشحن.
- لا تخلط البطاريات القديمة مع البطاريات الجديدة.
- قم بإزالة البطاريات الفارغة.
- القى البطاريات الفارغة في الحاويات الخاصة بإعادة تدوير البطاريات المستعملة.



نشكركم شركة PEG PEREGO® لتفضيلكم هذا المنتج. تقوم شركة PEG PEREGO بالعبئة بخروج الأطفال للتزهر منذ أكثر من 60 عام. فيمجرد ولادتهم تقدم لهم عربات الأطفال الصغيرة، ثم تقدم لهم عربات التزهر و أيضاً بعد ذلك تقدم الألعاب التي تعمل بالبطاريات.

اكتشف المجموعة الكاملة للمنتجات، المنتجات الجديدة و المعلومات الأخرى لعلم PEG PEREGO من خلال موقعنا الإلكتروني

www.pegperego.com

Peg Perego S.p.A. هي شركة حاصلة على شهادة ISO 9001.

تقدم الشهادة إلى العملاء و المستهلكين ضمان الشفافية و الثقة في أداء عمل الشركة.



معلومات هامة

اقرأ بعناية هذا الكتيب الخاص بالتعليمات لتطلع على كيفية استخدام الموديل بشكل جيد و لتعليم طفلك القيادة السليمة و الأمانة و المتعة. احتفظ بالكتيب لأي استفسار لاحق.

قبل استخدام العربة لأول مرة، اشحن البطارية لمدة 18 ساعة. عدم إتباع هذا الإجراء يمكن أن يسبب أضراراً للبطارية لا يمكن معالجتها.

الأعوام 3 +

- عربة مجهزة بمكانين
- عدد 1 بطارية قابلة للشحن قدرة 12 فولت / 12 أمبير - ساعة
- من الرصاص مقفولة
- عدد 2 عجلة محركة
- يشكل محرك قدرة 175 وات
- السرعة الأولى 3,5 كم/الساعة
- السرعة الثانية 6,8 كم/الساعة
- السرعة عند الرجوع للوراء 3,5 كم/الساعة

تحتفظ شركة Peg Perego بحقها في إجراء تعديلات في الموديلات و البيانات المحددة في هذا الكتيب في أية لحظة، لأسباب تقنية أو تجارية.

بيان المطابقة

تسمية المنتج

John Deere GATOR HPX

الكود التعريفي للمنتج
IGOD0060

اللوائح التي يتم الرجوع إليها (الأصل)

التوجيهات الأوروبية العامة لأمان الألعاب (CE) 2009/48/CE
المعايير القياسية 3-2-1 / EN 1
المعايير القياسية EN62115

التوجيهات الأوروبية الخاصة بالتوافق الكهرومغناطيسي

2004/108/CE

المعايير القياسية EN55022 - EN55014

التوجيهات الأوروبية الخاصة بالقمامة المحتوية على الأجهزة

الكهربائية و الإلكترونية (RAEE) 2003/108/CE

التوجيهات الأوروبية الخاصة بحظر و تقليص استخدام المواد

الخطرة (RoHS) 2002/95/CE

التوجيهات الأوروبية الخاصة باللدائن البلاستيكية

(Ftalati) 2005/84/CE

هذا المنتج غير مطابق للوائح المرور الخاصة بالطرق و لذلك فلا يمكنه السير في الطرق العامة.

بيان المطابقة

تصرح شركة Peg Perego S.p.A. تحت مسؤوليتها الخاصة أن هذا المنتج المذكور قد خضع للاختبارات و الفحوصات الداخلية و المصادقة عليه من قبل معامل خارجية و مستقلة طبقاً للقوانين السارية.

تاريخ و مكان الإصدار

01. 02. 2010 إيطاليا - بتاريخ

Peg Perego S.p.A.
via A. De Gasperi, 50
20862 - Arcore (MB) - ITALIA

John Deere GATOR HPX

cod. IGOD0060

PEG PEREGO S.p.A.

via A. De Gasperi, 50 20862 ARCORE (MB) ITALIA
tel. 039-60881 fax 039-615869-616454
assistenza: tel. 039-6088213 fax 039-3309992
numero verde (solo da telefono fisso):



PEG PEREGO U.S.A Inc.

3625 INDEPENDENCE Dr. FORT WAYNE IN 46808
phone 260-4828191 fax 260-4842940
call us toll free 1-800-728-2108
llame USA gratis 1-800-225-1558

PEG PEREGO CANADA Inc.

585 GRANITE COURT PICKERING ONT. CANADA L1W3K1
phone 905-8393371 fax 905-8399542
call us toll free 1-800-661-5050



www.pegperego.com